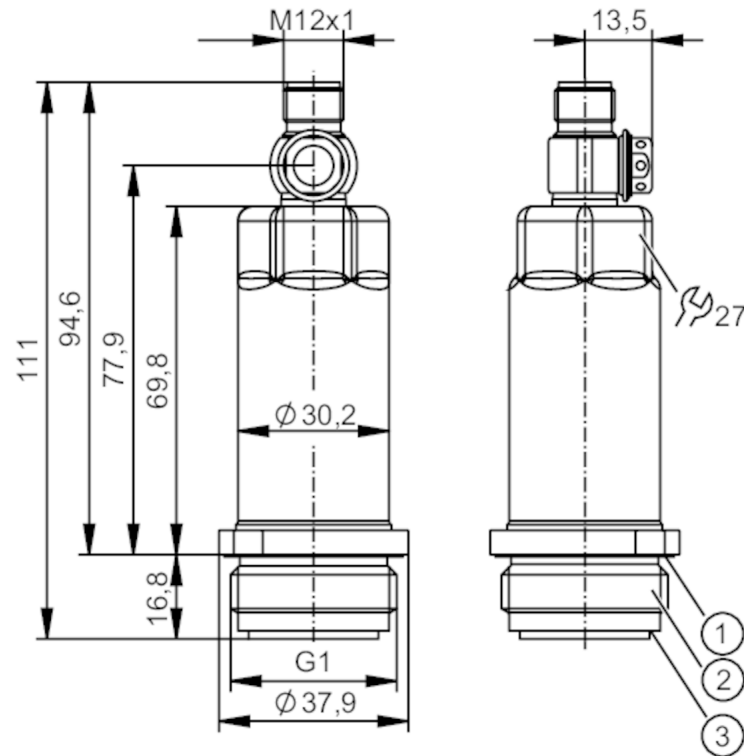


# PM1703



## Capteur de pression affleurant

PM-025-REA01-E-ZVG/US



- 1 rainure avec joint d'étanchéité (DIN EN ISO 1179-2)
- 2 filetage extérieur G1 (Aseptoflex Vario)
- 3 rainure pour joint d'étanchéité



### Caractéristiques du produit

Nombre des entrées et sorties	Nombre des sorties numériques: 1; Nombre des sorties analogiques: 1		
Etendue de mesure	-1...25 bar	-14,6...362,6 psi	-0,1...2,5 MPa
Raccord process	taroudage G 1 filetage extérieur Aseptoflex Vario		

### Application

Système	contacts dorés		
Élément de mesure	cellule de mesure de pression céramique-capacitif		
Surveillance de la température	non		
Application	affleurant pour l'industrie agroalimentaire et le secteur des boissons		
Fluides	Fluides visqueux ou pulvérulents; milieux liquides et gazeux		
Température du fluide [°C]	-25...150		
Pression d'éclatement min.	350 bar	5075 psi	35 MPa
Tenue en pression	100 bar	1450 psi	10 MPa
Résistance à la dépression [mbar]	-1000		
Type de pression	pression relative; vide		
Pour une parfaite étanchéité	oui		
PMSA pour des applications selon NEC [bar]	60		

# PM1703



## Capteur de pression affleurant

PM-025-REA01-E-ZVG/US

Données électriques			
Tension d'alimentation	[V]	18...30 DC	
Résistance d'isolation min.	[MΩ]	100; (500 V DC)	
Classe de protection		III	
Protection contre l'inversion de polarité		oui	
Chien de garde intégré		oui	
2 fils			
Consommation	[mA]	3,5...21,5	
Retard à la disponibilité	[s]	1	
3 fils			
Consommation	[mA]	< 45	
Retard à la disponibilité	[s]	0,5	
Entrées/sorties			
Nombre des entrées et sorties		Nombre des sorties numériques: 1; Nombre des sorties analogiques: 1	
Sorties			
Nombre total de sorties		2	
Sortie signal		signal analogique; IO-Link; (configurable)	
Nombre des sorties numériques		1; (IO-Link)	
Nombre des sorties analogiques		1	
Sortie analogique (courant)	[mA]	4...20; (possibilité de mise à l'échelle)	
Charge maxi	[Ω]	700; (U <sub>b</sub> = 24 V; (U <sub>b</sub> - 9 V) / 21.5 mA)	
Résistance courts-circuits		oui	
Protection surcharges		oui	
Etendue de mesure / plage de réglage			
Etendue de mesure	-1...25 bar	-14,6...362,6 psi	-0,1...2,5 MPa
Sortie analogique/valeur min	-1...20 bar	-14,6...290 psi	-0,1...2 MPa
Sortie analogique/valeur max	4...25 bar	58...362,6 psi	0,4...2,5 MPa
En pas de	0,01 bar	0,2 psi	0,001 MPa
Réglage usine	ASP = 0,0 bar	AEP = 25,0 bar	
Exactitude / dérives			
Répétabilité	[% du gain]	< ± 0,1; (en cas de variations de température < 10 K; Turn down 1:1)	
Exactitude type	[% du gain]	< ± 0,2; (linéarité, y inclus l'hystérésis et la répétabilité, réglage des valeurs limites selon DIN EN CEI 62828-1)	
Ecart de linéarité	[% du gain]	< ± 0,15; (Turn down 1:1)	
Déviations hystérésis	[% du gain]	< ± 0,15; (Turn down 1:1)	
Stabilité à long terme	[% du gain]	< ± 0,1; (Turn down 1:1; par an)	
Écart total sur la plage de température	<b>Plage de température</b>	<b>écart total</b>	
	-25...15 °C	Exactitude type ± 0,05 % du gain / 10 K	
	15...80 °C	Exactitude type	
	80...150 °C	Exactitude type ± 0,1 % du gain / 10 K	

# PM1703



## Capteur de pression affleurant

PM-025-REA01-E-ZVG/US

Remarques sur la précision /  
déviation

pour plus d'informations voir la section Diagrammes et courbes

### Temps de réponse

Amortissement sortie  
analogique dAA [s] 0...4

2 fils

Temps de réponse de la  
sortie analogique pour un pic [ms] 30

3 fils

Temps de réponse de la  
sortie analogique pour un pic [ms] 7

### Interfaces

Interface de communication IO-Link

Type de transmission COM2 (38,4 kBaud)

Révision IO-Link 1.1

Standard SDCI IEC 61131-9

Profiles Digital Measuring Sensor (0x000A), Identification and Diagnosis (0x4000)

Mode SIO non

Type de port maître requis A

Données process  
analogiques 3

Temps de cycle de process  
min. [ms] 3,2

Résolution IO-Link pression [bar] 0,005

Données process IO-Link (cyclique)	Fonction	longueur en bits
	pression	16
	état d'appareil	4

Fonctions IO-Link (acyclique) étiquette électronique spécifique application; température interne

DeviceID supportés	Mode fonctionnement	DeviceID
	default	660

### Conditions d'utilisation

Température ambiante [°C] -25...80

Température de stockage [°C] -40...100

Protection IP 67; IP 68; IP 69K

### Tests / Homologations

CEM DIN EN 61000-6-2

DIN EN 61000-6-3

Tenue aux chocs DIN EN 60068-2-27 50 g (11 ms)

Tenue aux vibrations DIN EN 60068-2-6 20 g (10...2000 Hz)

MTTF [Années] 323

Remarque sur l'homologation certificat usine à télécharger sur [www.factory-certificate.ifm](http://www.factory-certificate.ifm)

Homologation UL N° d'agrément UL J021

### Données mécaniques

Poids [g] 307,6

Boîtier cylindrique

Dimensions [mm] Ø 30,2 / L = 111

Matières inox (1.4404 / 316L); PBT

# PM1703



## Capteur de pression affleurant

PM-025-REA01-E-ZVG/US

Matières en contact avec le fluide	céramique (99,9 % Al <sub>2</sub> O <sub>3</sub> ); inox (1.4435 / 316L); caractéristiques de surface: Ra < 0,4 / Rz 4; PTFE
Cycles de pression min.	100 millions
Couple de serrage [Nm]	35
Raccord process	taroudage G 1 filetage extérieur Aseptoflex Vario

### Remarques

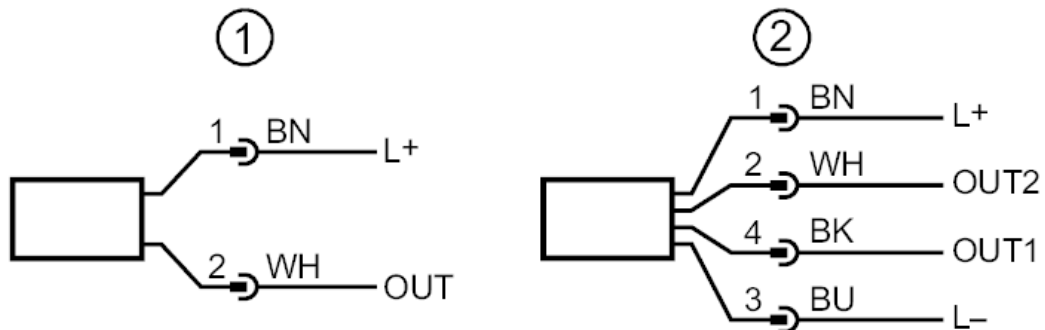
Quantité	1 pièces
----------	----------

### Raccordement électrique

Connecteur: 1 x M12; codage: A; Contacts: dorées



### Raccordement



- 1 raccordement pour le fonctionnement 2 fils ( Analogique )
- 2 raccordement pour le fonctionnement 3 fils ( Analogique / IO-Link )  
OUT1 : IO-Link  
OUT2 : Sortie analogique

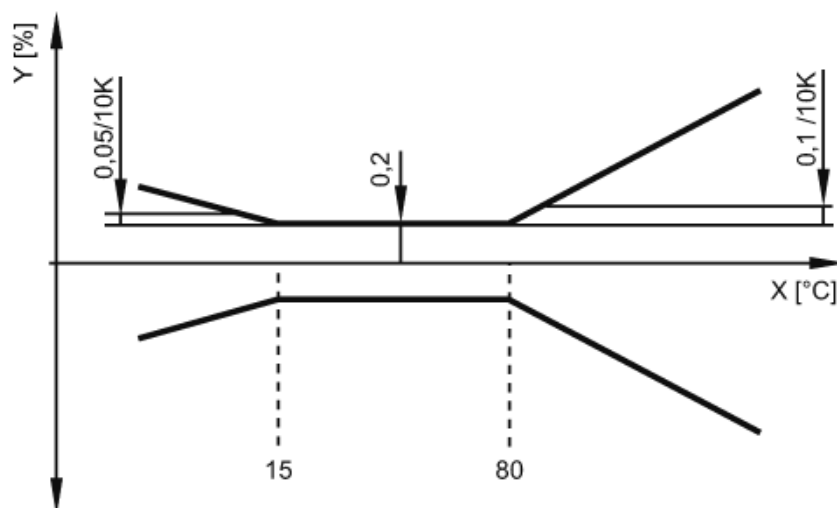


## Capteur de pression affleurant

PM-025-REA01-E-ZVG/US

### Diagrammes et courbes

influence de la température ambiante sur l'exactitude



X température

Y écart total