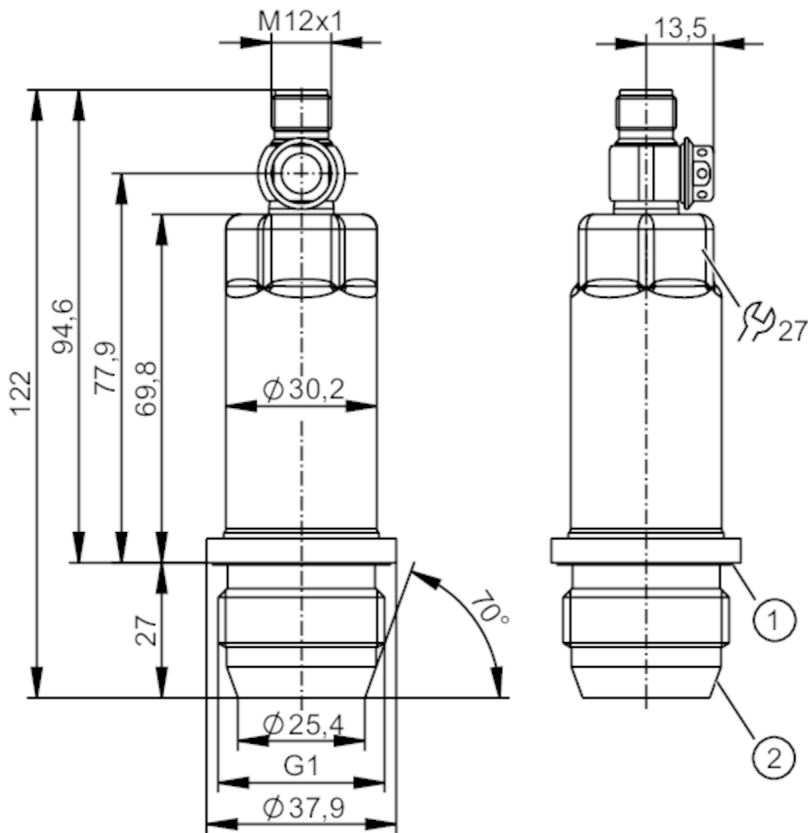


PM1608



Capteur de pression affleurant

PM-,25BREA01-E-ZVG/US



- 1 rainure avec joint d'étanchéité (DIN EN ISO 1179-2)
 2 G1 cône d'étanchéité filetage extérieur



Caractéristiques du produit

Nombre des entrées et sorties	Nombre des sorties numériques: 1; Nombre des sorties analogiques: 1			
Etendue de mesure	-0,0125...0,25 bar	-12,5...250 mbar	-0,182...3,626 psi	-1,25...25 kPa
Raccord process	taraudage G 1 filetage extérieur cône d'étanchéité			

Application

Système	contacts dorés		
Elément de mesure	cellule de mesure de pression céramique-capacitif		
Surveillance de la température	non		
Application	affleurant pour l'industrie agroalimentaire et le secteur des boissons		
Fluides	Fluides visqueux ou pulvérulents; milieux liquides et gazeux		
Température du fluide [°C]	-25...150		
Pression d'éclatement min.	30000 mbar	435 psi	3000 kPa
Tenue en pression	6000 mbar	84 psi	600 kPa
Résistance à la dépression	-1000 mbar		-0,1 MPa
Type de pression	pression relative		
Pour une parfaite étanchéité	oui		
PMSA pour des applications selon NEC [bar]	10		

PM1608



Capteur de pression affleurant

PM-,25BREA01-E-ZVG/US

Données électriques		
Tension d'alimentation [V]	18...30 DC	
Résistance d'isolation min. [MΩ]	100; (500 V DC)	
Classe de protection	III	
Protection contre l'inversion de polarité	oui	
Principe de mesure	hydrostatique	
Chien de garde intégré	oui	
2 fils		
Consommation [mA]	3,5...21,5	
Retard à la disponibilité [s]	1	
3 fils		
Consommation [mA]	< 45	
Retard à la disponibilité [s]	0,5	
Entrées/sorties		
Nombre des entrées et sorties	Nombre des sorties numériques: 1; Nombre des sorties analogiques: 1	
Sorties		
Nombre total de sorties	2	
Sortie signal	signal analogique; IO-Link; (configurable)	
Nombre des sorties numériques	1; (IO-Link)	
Nombre des sorties analogiques	1	
Sortie analogique (courant) [mA]	4...20; (possibilité de mise à l'échelle)	
Charge maxi [Ω]	700; (U _b = 24 V; (U _b - 9 V) / 21.5 mA)	
Résistance courts-circuits	oui	
Protection surcharges	oui	
Etendue de mesure / plage de réglage		
Etendue de mesure	-0,0125...0,25 bar -12,5...250 mbar -0,182...3,626 psi -1,25...25 kPa	
Sortie analogique/valeur min	-12,5...200 mbar -0,182...2,9 psi -1,25...20 kPa	
Sortie analogique/valeur max	37,5...250 mbar 0,544...3,626 psi 3,75...25 kPa	
En pas de	0,1 mbar 0,002 psi 0,01 kPa	
Réglage usine	ASP = 0,0 bar AEP = 250 mbar	
Exactitude / dérives		
Répétabilité [% du gain]	< ± 0,1; (en cas de variations de température < 10 K; Turn down 1:1)	
Exactitude type [% du gain]	< ± 0,2; (linéarité, y inclus l'hystérésis et la répétabilité, réglage des valeurs limites selon DIN EN CEI 62828-1)	
Ecart de linéarité [% du gain]	< ± 0,15; (Turn down 1:1)	
Déviations hystérésis [% du gain]	< ± 0,15; (Turn down 1:1)	
Stabilité à long terme [% du gain]	< ± 0,1; (Turn down 1:1; par an)	
Écart total sur la plage de température	Plage de température	écart total
	-25...15 °C	Exactitude type ± 0,1 % du gain / 10 K
	15...80 °C	Exactitude type
	80...150 °C	Exactitude type ± 0,15 % du gain / 10 K

PM1608



Capteur de pression affleurant

PM-,25BREA01-E-ZVG/US

Remarques sur la précision /
déviation

pour plus d'informations voir la section Diagrammes et courbes

Temps de réponse

Amortissement sortie
analogique dAA [s] 0...4

2 fils

Temps de réponse de la
sortie analogique pour un pic [ms] 30

3 fils

Temps de réponse de la
sortie analogique pour un pic [ms] 7

Interfaces

Interface de communication IO-Link

Type de transmission COM2 (38,4 kBaud)

Révision IO-Link 1.1

Standard SDCI IEC 61131-9

Profiles Digital Measuring Sensor (0x000A), Identification and Diagnosis (0x4000)

Mode SIO non

Type de port maître requis A

Données process
analogiques 3

Temps de cycle de process
min. [ms] 3,2

Résolution IO-Link pression [mbar] 0,05

Données process IO-Link
(cyclique) **Fonction** **longueur en bits**

pression 16

état d'appareil 4

Fonctions IO-Link (acyclique) étiquette électronique spécifique application; température interne

DeviceID supportés **Mode fonctionnement** **DeviceID**

default 669

Conditions d'utilisation

Température ambiante [°C] -25...80

Température de stockage [°C] -40...100

Protection IP 67; IP 68; IP 69K

Tests / Homologations

CEM DIN EN 61000-6-2

DIN EN 61000-6-3

Tenue aux chocs DIN EN 60068-2-27 50 g (11 ms)

Tenue aux vibrations DIN EN 60068-2-6 20 g (10...2000 Hz)

MTTF [Années] 323

Remarque sur l'homologation certificat usine à télécharger sur www.factory-certificate.ifm

Homologation UL N° d'agrément UL J022

Données mécaniques

Poids [g] 304,8

Boîtier cylindrique

Dimensions [mm] Ø 30,2 / L = 122

Matières inox (1.4404 / 316L); PBT

PM1608



Capteur de pression affleurant

PM-,25BREA01-E-ZVG/US

Matières en contact avec le fluide	céramique (99,9 % Al ₂ O ₃); inox (1.4435 / 316L); caractéristiques de surface: Ra < 0,4 / Rz 4; PTFE
Cycles de pression min.	100 millions
Couple de serrage [Nm]	20
Raccord process	tarudage G 1 filetage extérieur cône d'étanchéité

Remarques

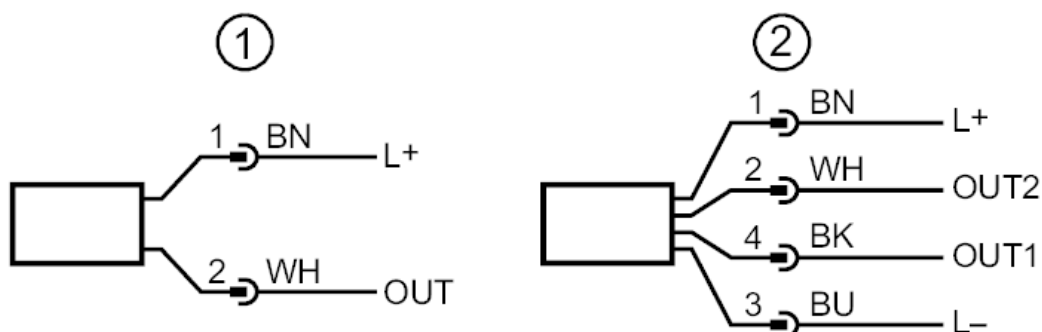
Quantité	1 pièces
----------	----------

Raccordement électrique

Connecteur: 1 x M12; codage: A; Contacts: dorées



Raccordement



- 1 raccordement pour le fonctionnement 2 fils (Analogique)
- 2 raccordement pour le fonctionnement 3 fils (Analogique / IO-Link)
OUT1 : IO-Link
OUT2 : Sortie analogique

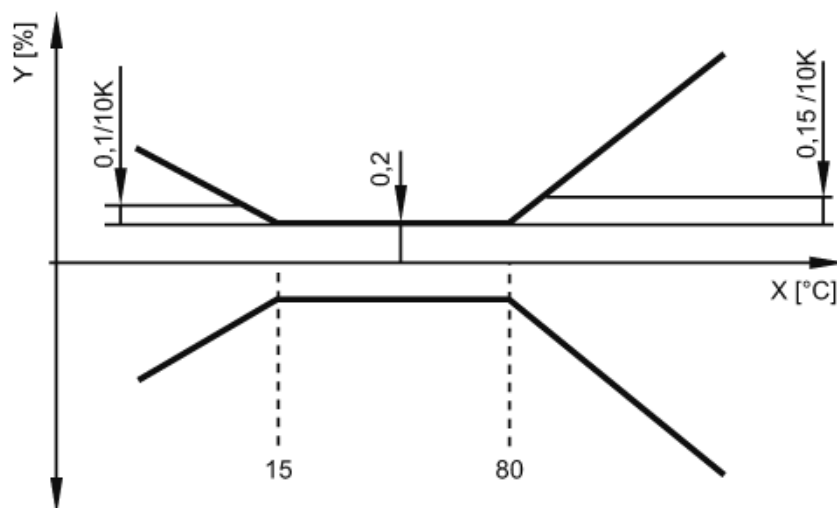


Capteur de pression affleurant

PM-,25BREA01-E-ZVG/US

Diagrammes et courbes

influence de la température ambiante sur l'exactitude



X température

Y écart total