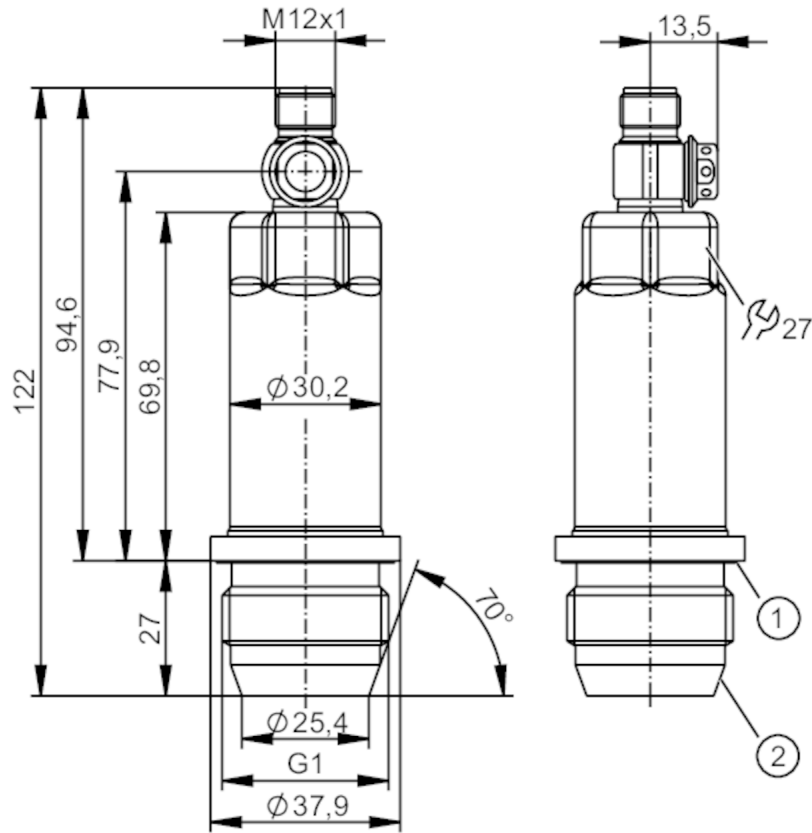


PM1605



Capteur de pression affleurant

PM-004-REA01-E-ZVG/US



- 1 rainure avec joint d'étanchéité (DIN EN ISO 1179-2)
2 G1 cône d'étanchéité filetage extérieur



ACS



CRN



US

EC 1935/2004

EHDG Tested

FCM



IO-Link



Reg31



UK CA

UK CA

UK CA

UK CA

Caractéristiques du produit

Nombre des entrées et sorties	Nombre des sorties numériques: 1; Nombre des sorties analogiques: 1		
Etendue de mesure	-1...4 bar	-14,5...58 psi	-100...400 kPa
Raccord process	taraudage G 1 filetage extérieur cône d'étanchéité		

Application

Système	contacts dorés		
Élément de mesure	cellule de mesure de pression céramique-capacitif		
Surveillance de la température	non		
Application	affleurant pour l'industrie agroalimentaire et le secteur des boissons		
Fluides	Fluides visqueux ou pulvérulents; milieux liquides et gazeux		
Température du fluide [°C]	-25...150		
Pression d'éclatement min.	100 bar	1450 psi	10000 kPa
Tenue en pression	30 bar	435 psi	3000 kPa
Résistance à la dépression [mbar]	-1000		
Type de pression	pression relative; vide		
Pour une parfaite étanchéité	oui		
PMSA pour des applications selon NEC [bar]	30		

PM1605



Capteur de pression affleurant

PM-004-REA01-E-ZVG/US

Données électriques			
Tension d'alimentation	[V]	18...30 DC	
Résistance d'isolation min.	[MΩ]	100; (500 V DC)	
Classe de protection		III	
Protection contre l'inversion de polarité		oui	
Chien de garde intégré		oui	
2 fils			
Consommation	[mA]	3,5...21,5	
Retard à la disponibilité	[s]	1	
3 fils			
Consommation	[mA]	< 45	
Retard à la disponibilité	[s]	0,5	
Entrées/sorties			
Nombre des entrées et sorties		Nombre des sorties numériques: 1; Nombre des sorties analogiques: 1	
Sorties			
Nombre total de sorties		2	
Sortie signal		signal analogique; IO-Link; (configurable)	
Nombre des sorties numériques		1; (IO-Link)	
Nombre des sorties analogiques		1	
Sortie analogique (courant)	[mA]	4...20; (possibilité de mise à l'échelle)	
Charge maxi	[Ω]	700; (U _b = 24 V; (U _b - 9 V) / 21.5 mA)	
Résistance courts-circuits		oui	
Protection surcharges		oui	
Etendue de mesure / plage de réglage			
Etendue de mesure	-1...4 bar	-14,5...58 psi	-100...400 kPa
Sortie analogique/valeur min	-1...3,2 bar	-14,5...46,4 psi	-100...320 kPa
Sortie analogique/valeur max	-0,2...4 bar	-2,9...58 psi	-20...400 kPa
En pas de	0,002 bar	0,05 psi	0,2 kPa
Réglage usine	ASP = 0,0 bar	AEP = 4,0 bar	
Exactitude / dérives			
Répétabilité	[% du gain]	< ± 0,1; (en cas de variations de température < 10 K; Turn down 1:1)	
Exactitude type	[% du gain]	< ± 0,2; (linéarité, y inclus l'hystérésis et la répétabilité, réglage des valeurs limites selon DIN EN CEI 62828-1)	
Ecart de linéarité	[% du gain]	< ± 0,15; (Turn down 1:1)	
Déviations hystérésis	[% du gain]	< ± 0,15; (Turn down 1:1)	
Stabilité à long terme	[% du gain]	< ± 0,1; (Turn down 1:1; par an)	
Écart total sur la plage de température	Plage de température	écart total	
	-25...15 °C	Exactitude type ± 0,05 % du gain / 10 K	
	15...80 °C	Exactitude type	
	80...150 °C	Exactitude type ± 0,1 % du gain / 10 K	

PM1605



Capteur de pression affleurant

PM-004-REA01-E-ZVG/US

Remarques sur la précision /
déviation

pour plus d'informations voir la section Diagrammes et courbes

Temps de réponse

Amortissement sortie
analogique dAA [s] 0...4

2 fils

Temps de réponse de la
sortie analogique pour un pic [ms] 30

3 fils

Temps de réponse de la
sortie analogique pour un pic [ms] 7

Interfaces

Interface de communication IO-Link

Type de transmission COM2 (38,4 kBaud)

Révision IO-Link 1.1

Standard SDCI IEC 61131-9

Profiles Digital Measuring Sensor (0x000A), Identification and Diagnosis (0x4000)

Mode SIO non

Type de port maître requis A

Données process
analogiques 3

Temps de cycle de process
min. [ms] 3,2

Résolution IO-Link pression [bar] 0,001

Données process IO-Link (cyclique)	Fonction	longueur en bits
	pression	16
	état d'appareil	4

Fonctions IO-Link (acyclique) étiquette électronique spécifique application; température interne

DeviceID supportés	Mode fonctionnement	DeviceID
	default	664

Conditions d'utilisation

Température ambiante [°C] -25...80

Température de stockage [°C] -40...100

Protection IP 67; IP 68; IP 69K

Tests / Homologations

CEM DIN EN 61000-6-2

DIN EN 61000-6-3

Tenue aux chocs DIN EN 60068-2-27 50 g (11 ms)

Tenue aux vibrations DIN EN 60068-2-6 20 g (10...2000 Hz)

MTTF [Années] 323

Remarque sur l'homologation certificat usine à télécharger sur www.factory-certificate.ifm

Homologation UL N° d'agrément UL J022

Données mécaniques

Poids [g] 337,55

Boîtier cylindrique

Dimensions [mm] Ø 30,2 / L = 122

Matières inox (1.4404 / 316L); PBT

PM1605



Capteur de pression affleurant

PM-004-REA01-E-ZVG/US

Matières en contact avec le fluide	céramique (99,9 % Al ₂ O ₃); inox (1.4435 / 316L); caractéristiques de surface: Ra < 0,4 / Rz 4; PTFE
Cycles de pression min.	100 millions
Couple de serrage [Nm]	20
Raccord process	tarudage G 1 filetage extérieur cône d'étanchéité

Remarques

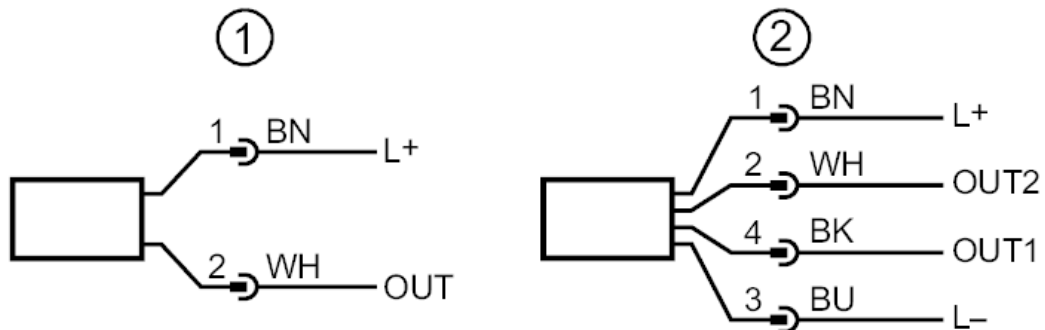
Quantité	1 pièces
----------	----------

Raccordement électrique

Connecteur: 1 x M12; codage: A; Contacts: dorées



Raccordement



- 1 raccordement pour le fonctionnement 2 fils (Analogique)
- 2 raccordement pour le fonctionnement 3 fils (Analogique / IO-Link)
OUT1 : IO-Link
OUT2 : Sortie analogique

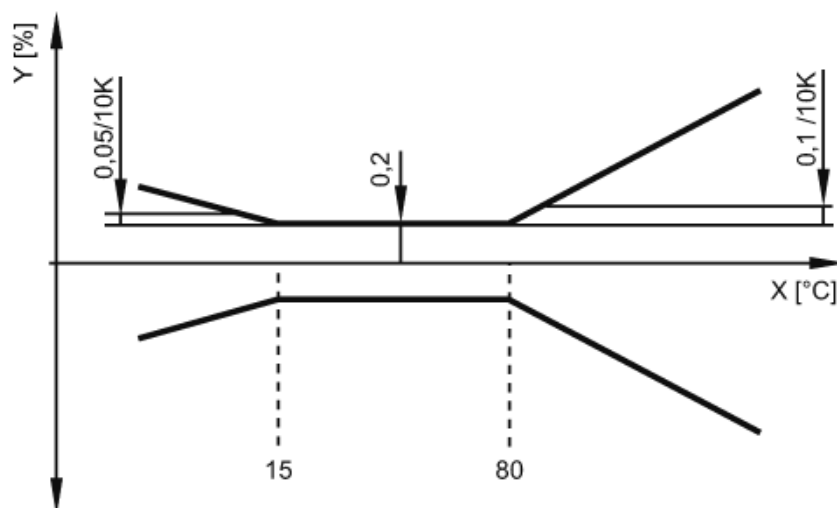


Capteur de pression affleurant

PM-004-REA01-E-ZVG/US

Diagrammes et courbes

influence de la température ambiante sur l'exactitude



X température

Y écart total