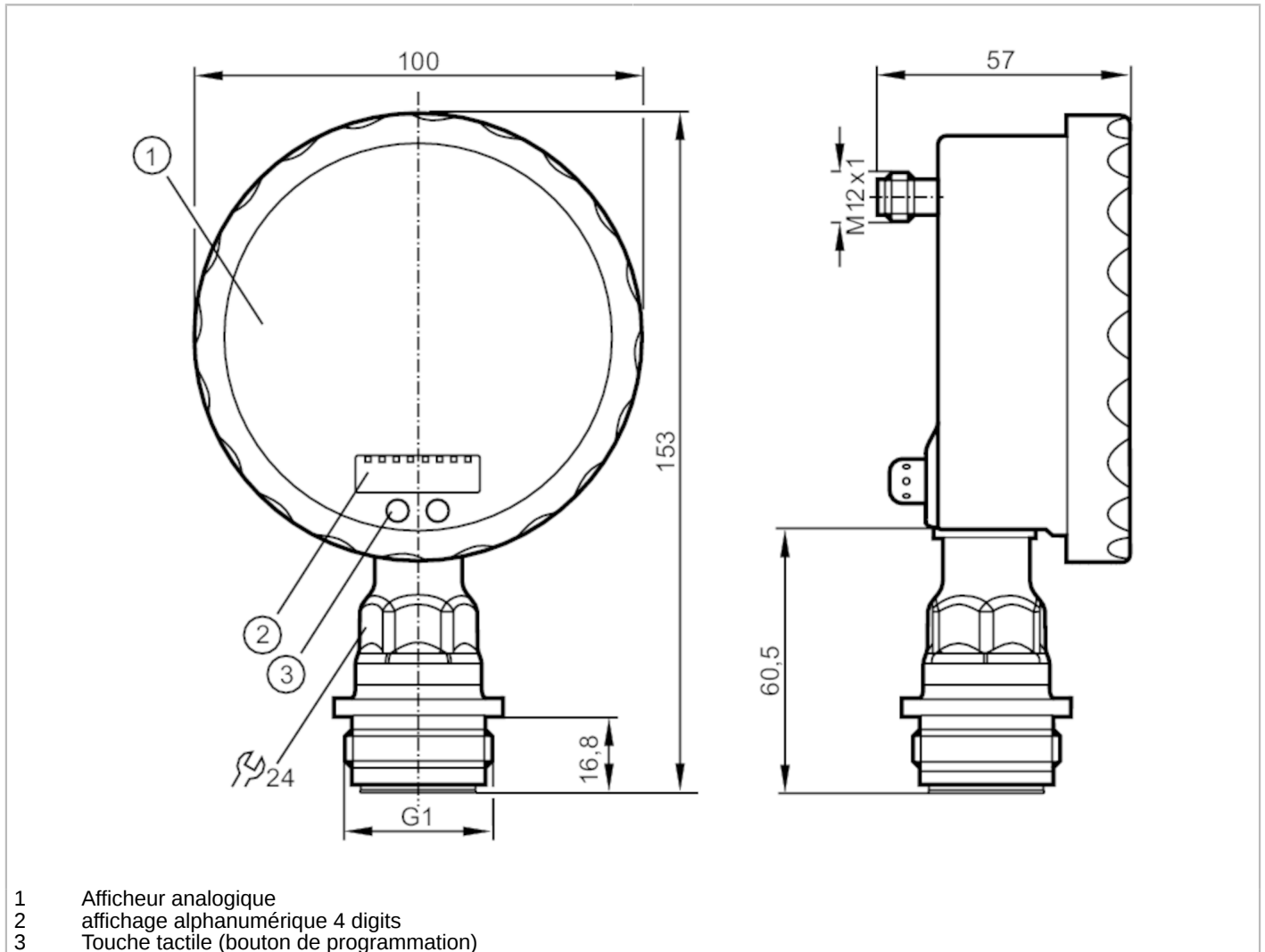


# PG2797



## Capteur de pression affleurant avec afficheur analogique

PG-001-REA01-MFRKG/US/ /P



- 1 Afficheur analogique
- 2 affichage alphanumérique 4 digits
- 3 Touche tactile (bouton de programmation)



### Caractéristiques du produit

Nombre des entrées et sorties	Nombre des sorties numériques: 1; Nombre des sorties analogiques: 1		
Etendue de mesure	-0,05...1 bar	-50...1000 mbar	-0,73...14,5 psi
Raccord process	taraudage G 1 filetage extérieur Aseptoflex Vario		

### Application

Système	contacts dorés		
Application	affleurant pour l'industrie agroalimentaire et le secteur des boissons		
Fluides	Fluides visqueux ou pulvérulents; milieux liquides et gazeux		
Température du fluide [°C]	-25...125; (145 max. 1h)		
Pression d'éclatement min.	30 bar	435 psi	3 MPa
Tenue en pression	10 bar	145 psi	1 MPa
Type de pression	pression relative		
Pour une parfaite étanchéité	oui		
PMSA pour des applications selon NEC [bar]	10		



## Capteur de pression affleurant avec afficheur analogique

PG-001-REA01-MFRKG/US/ /P

Données électriques			
Tension d'alimentation	[V]	18...32 DC	
Consommation	[mA]	< 70; (24 V)	
Résistance d'isolation min.	[MΩ]	100; (500 V DC)	
Classe de protection		III	
Protection contre l'inversion de polarité		oui	
Retard à la disponibilité	[s]	6	
Principe de mesure		hydrostatique	
Chien de garde intégré		oui	
Entrées/sorties			
Nombre des entrées et sorties		Nombre des sorties numériques: 1; Nombre des sorties analogiques: 1	
Sorties			
Nombre total de sorties		2	
Sortie signal		signal de commutation; signal analogique; (configurable)	
Technologie		PNP/NPN	
Nombre des sorties numériques		1	
Fonction de sortie		normalement ouvert / fermé; (paramétrage)	
Chute de tension max. sortie de commutation DC	[V]	2	
Courant de sortie (au maintien) de la sortie de commutation DC	[mA]	250	
Fréquence de commutation DC	[Hz]	50	
Nombre des sorties analogiques		1	
Sortie analogique (courant)	[mA]	4...20, inversible; (possibilité de mise à l'échelle)	
Charge maxi	[Ω]	(U <sub>b</sub> - 10 V) / 20 mA	
Protection courts-circuits		oui	
Version protection courts-circuits		pulsé	
Protection surcharges		oui	
Etendue de mesure / plage de réglage			
Etendue de mesure		-0,05...1 bar	-50...1000 mbar
			-0,73...14,5 psi
Point de consigne haut SP		-0,048...1,6 bar	-0,7...23,21 psi
Point de consigne bas rP		-0,05...1,598 bar	-0,73...23,18 psi
Sortie analogique/valeur min		-0,05...1,35 bar	-0,73...19,58 psi
Sortie analogique/valeur max		0,2...1,6 bar	2,9...23,21 psi
En pas de		0,001 bar	0,01 psi
Exactitude / dérives			
Exactitude du seuil	[% du gain]	< ± 0,5; (Turn down 1:1)	
Répétabilité	[% du gain]	< ± 0,1; (en cas de variations de température < 10 K; Turn down 1:1)	
Exactitude type	[% du gain]	< ± 0,5; (Turn down 1:1, linéarité, y compris hystérésis et répétabilité, réglage des valeurs limites selon DIN EN IEC 62828-1)	
Ecart de linéarité	[% du gain]	< ± 0,15; (Turn down 1:1)	



## Capteur de pression affleurant avec afficheur analogique

PG-001-REA01-MFRKG/US/ /P

Déviation hystérésis	[% du gain]	< ± 0,15; (Turn down 1:1)
Stabilité à long terme	[% du gain]	< ± 0,1; (Turn down 1:1; par an)
Coefficient de température point zéro	[% du gain / 10 K]	< ± 0,05; (0...70 °C)
Coefficient de température gain	[% du gain / 10 K]	< ± 0,15; (0...70 °C)

### Temps de réponse

Temps de réponse	[ms]	< 10
Amortissement valeur process dAP	[s]	0,01...30
Amortissement sortie analogique dAA	[s]	0,01...30
Temps de réponse de la sortie analogique pour un pic	[ms]	25

### Conditions d'utilisation

Température ambiante	[°C]	-25...80
Température de stockage	[°C]	-40...100
Protection		IP 67; IP 69K

### Tests / Homologations

CEM	EN 61000-4-2 ESD	4 kV CD / 8 kV AD
	EN 61000-4-3 rayonnement HF	10 V/m
	EN 61000-4-4 Burst	2 kV
	EN 61000-4-5 Surge	0,5/1 kV
	EN 61000-4-6 parasites HF conduits par le câble	10 V
Tenue aux chocs	DIN EN 60068-2-27	50 g (11 ms)
Tenue aux vibrations	DIN EN 60068-2-6	10 g (10...2000 Hz)
MTTF	[Années]	100
Remarque sur l'homologation		certificat usine à télécharger sur <a href="http://www.factory-certificate.ifm">www.factory-certificate.ifm</a>

### Données mécaniques

Poids	[g]	521,2
Dimensions	[mm]	153 x 100 x 57
Matières		inox (1.4404 / 316L); PA; FKM; PTFE; vitre: verre de sécurité feuilleté 4 mm
Matières en contact avec le fluide		céramique (99,9 % Al <sub>2</sub> O <sub>3</sub> ); inox (1.4435 / 316L); caractéristiques de surface: Ra < 0,4 / Rz 4; PTFE
Cycles de pression min.		100 millions
Raccord process		taroudage G 1 filetage extérieur Aseptoflex Vario

### Afficheurs / éléments de service

Indication	Unité d'affichage	2 x LED, vert
	Indication de commutation	LED, jaune
	Points de commutation	couronne de LED, rouge
	Indication de fonction	affichage alphanumérique, rouge 4 digits
	Valeurs mesurées	Afficheur analogique, 0...350° orientable, aiguille non visible si capteur non alimenté
	Valeurs mesurées	affichage alphanumérique, rouge 4 digits

# PG2797



## Capteur de pression affleurant avec afficheur analogique

PG-001-REA01-MFRKG/US/ /P

Avec échelle		oui
Plage d'affichage étendue max.	1,6 bar	23,21 psi

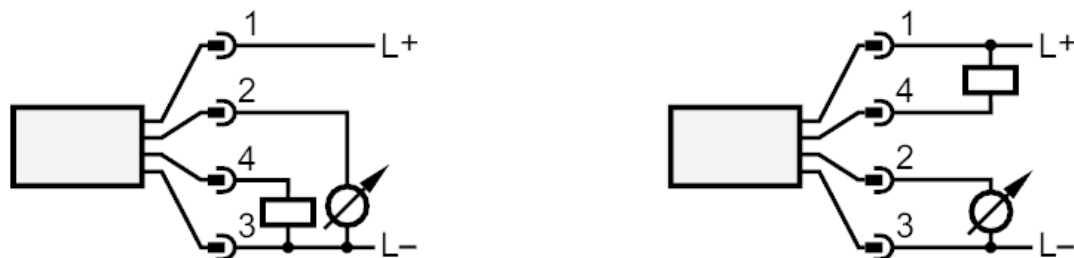
Remarques	
Remarques	Exactitude type dans la gamme d'affichage étendue : 1,5 % du gain exactitude du seuil dans la gamme d'affichage étendue : 1,5 % du gain
Quantité	1 pièces

### Raccordement électrique

Connecteur: 1 x M12; codage: A; Contacts: dorées



### Raccordement



OUT1            Sortie de commutation  
OUT2            Sortie analogique