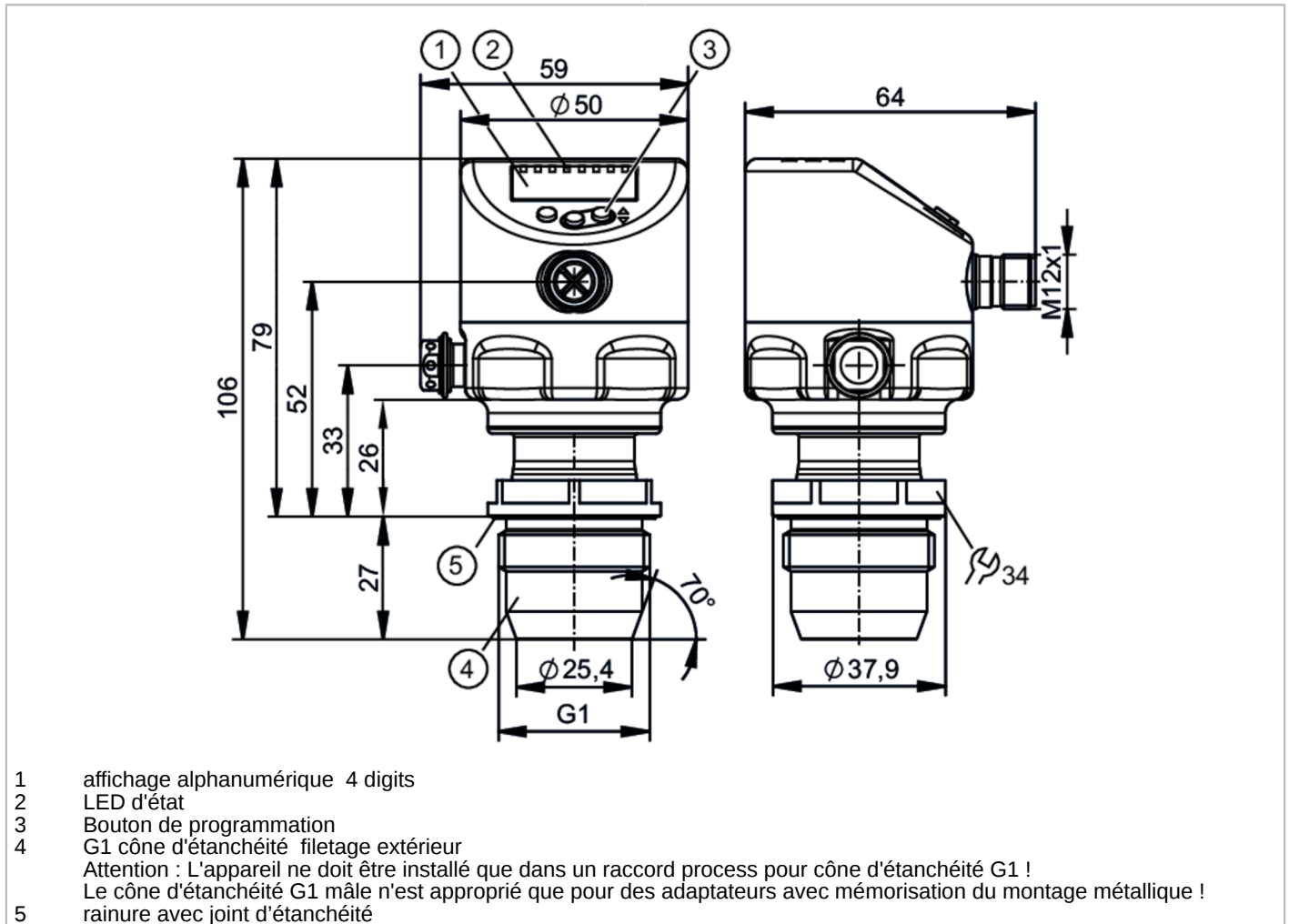


PI1808



Capteur de pression affleurant avec afficheur

PI-,25BREA01-MFRKG/US/ /P



- 1 affichage alphanumérique 4 digits
- 2 LED d'état
- 3 Bouton de programmation
- 4 G1 cône d'étanchéité filetage extérieur
Attention : L'appareil ne doit être installé que dans un raccord process pour cône d'étanchéité G1 !
Le cône d'étanchéité G1 mâle n'est approprié que pour des adaptateurs avec mémorisation du montage métallique !
- 5 rainure avec joint d'étanchéité



ACS



CRN



EC 1935/2004

EHDG Tested

FCM



IO-Link



Reg31

TSDP/TÜV



UK CA

Caractéristiques du produit

Nombre des entrées et sorties	Nombre des sorties numériques: 2; Nombre des sorties analogiques: 1			
Etendue de mesure	-12,4...250 mbar	-5...100,4 inH2O	-1,24...25 kPa	-126...2550 mmWS
Raccord process	taroudage G 1 filetage extérieur cône d'étanchéité Attention : L'appareil ne doit être installé que dans un raccord process pour cône d'étanchéité G1 !; Le cône d'étanchéité G1 mâle n'est approprié que pour des adaptateurs avec mémorisation du montage métallique !			

Application

Système	contacts dorés		
Application	affleurant pour l'industrie agroalimentaire et le secteur des boissons		
Fluides	Fluides visqueux ou pulvérulents; milieux liquides et gazeux		
Température du fluide [°C]	-25...150		
Pression d'éclatement min.	30000 mbar	12044 inH2O	3000 kPa
Tenue en pression	6000 mbar	2400 inH2O	600 kPa
Résistance à la dépression	-1000 mbar		-0,1 MPa
Type de pression	pression relative; vide		
Pour une parfaite étanchéité	oui		
PMSA pour des applications selon NEC [bar]	6		



Capteur de pression affleurant avec afficheur

PI-,25BREA01-MFRKG/US/ /P

Données électriques					
Résistance d'isolation min.	[MΩ]	100; (500 V DC)			
Classe de protection		III			
Protection contre l'inversion de polarité		oui			
Chien de garde intégré		oui			
2 fils					
Tension d'alimentation	[V]	20...30 DC			
Consommation	[mA]	3,5...21,5			
Retard à la disponibilité	[s]	< 1			
3 fils					
Tension d'alimentation	[V]	18...30 DC			
Consommation	[mA]	5...45; (430 bei max. Laststrom)			
Retard à la disponibilité	[s]	< 0,5			
Entrées/sorties					
Nombre des entrées et sorties		Nombre des sorties numériques: 2; Nombre des sorties analogiques: 1			
Sorties					
Nombre total de sorties		2			
Sortie signal		signal de commutation; signal analogique; IO-Link			
Technologie		PNP/NPN			
Nombre des sorties numériques		2			
Fonction de sortie		normalement ouvert / fermé; (paramétrage)			
Nombre des sorties analogiques		1			
Sortie analogique (courant)	[mA]	4...20, inversible; (possibilité de mise à l'échelle)			
Protection courts-circuits		oui			
Version protection courts-circuits		pulsé			
Protection surcharges		oui			
2 fils					
Charge maxi	[Ω]	300			
3 fils					
Chute de tension max. sortie de commutation DC	[V]	2			
Courant de sortie (au maintien) de la sortie de commutation DC	[mA]	100			
Fréquence de commutation DC	[Hz]	125			
Charge maxi	[Ω]	(U _b - 10 V) / 21,5 mA; 650 Ω (U _b = 24 V)			
Etendue de mesure / plage de réglage					
Etendue de mesure		-12,4...250 mbar	-5...100,4 inH ₂ O	-1,24...25 kPa	-126...2550 mmWS
Point de consigne haut SP		-12...250 mbar	-4,8...100,4 inH ₂ O	-1,2...25 kPa	-122...2549 mmWS
Point de consigne bas rP		-12,4...249,6 mbar	-5...100,2 inH ₂ O	-1,24...24,96 kPa	-126...2545 mmWS
Sortie analogique/valeur min		-12,4...199,4 mbar	-5...80,1 inH ₂ O	-1,24...19,94 kPa	-126...2033 mmWS

PI1808



Capteur de pression affleurant avec afficheur

PI-,25BREA01-MFRKG/US/ /P

Sortie analogique/valeur max	38,2...250 mbar	15,3...100,4 inH2O	3,82...25 kPa	390...2549 mmWS
Distance minimale entre SP et rP	0,5 mbar	0,2 inH2O	0,05 kPa	5 mmWS
En pas de	0,1 mbar	0,1 inH2O	0,01 kPa	1 mmWS
Réglage usine		SP1 = 62,5 mbar	rP1 = 57,5 mbar	
		SP2 = 187,5 mbar	rP2 = 182,5 mbar	
		ASP = 0,00 mbar	AEP = 250 mbar	
		dAP = 2,00 s	dAA = 2,00 s	

Surveillance de la température

Etendue de mesure	-25...150 °C	-13...302 °F
-------------------	--------------	--------------

Exactitude / dérives

Exactitude du seuil [% du gain]	< ± 0,2; (DIN EN IEC 62828-1; Turn down 1:1)	
Répétabilité [% du gain]	< ± 0,1; (en cas de variations de température < 10 K; Turn down 1:1)	
Exactitude type [% du gain]	< ± 0,2; (DIN IEC EN 62828-1 incluant décalage du zéro et gain, non-linéarité, hystérésis; Turn down 1:1)	
Ecart de linéarité [% du gain]	< ± 0,15; (Turn down 1:1)	
Déviations hystérésis [% du gain]	< ± 0,15; (Turn down 1:1)	
Stabilité à long terme [% du gain]	< ± 0,1; (Turn down 1:1; par an)	
Écart total sur la plage de température	Plage de température	écart total
	-25...15 °C	Exactitude type ± 0,1 % du gain / 10 K
	15...80 °C	Exactitude type
	80...150 °C	Exactitude type ± 0,15 % du gain / 10 K
Remarques sur la précision / déviation	pour plus d'informations voir la section Diagrammes et courbes	

Surveillance de la température

Précision [K]	± 2,5+ (0,08 x (Umgebungstemperatur - Mediumtemperatur))
Répétabilité [K]	± 0,2
Résolution [K]	0,2

Temps de réponse

Amortissement valeur process dAP [s]	0...99,99
Amortissement sortie analogique dAA [s]	0...99,99

2 fils

Temps de réponse de la sortie analogique pour un pic [ms]	30
---	----

3 fils

Temps de réponse min. de la sortie de commutation dAP [ms]	3
Temps de réponse de la sortie analogique pour un pic [ms]	7

Surveillance de la température

Temps de réponse dynamique T05 / T09 [s]	< 35 / < 135; (DIN EN 60751 eau ; > 0,9 m/s)
--	--

Interfaces

Interface de communication	IO-Link
Type de transmission	COM2 (38,4 kBaud)



Capteur de pression affleurant avec afficheur

PI-,25BREA01-MFRKG/US/ /P

Révision IO-Link	1.1	
Standard SDCI	IEC 61131-9	
Profils	Common - I&D	Identification and Diagnosis
	Function	Measurement data, standard resolution
Mode SIO	oui	
Type de port maître requis	A	
Temps de cycle de process [ms] min.	5,6	
Résolution IO-Link pression [mbar]	0,01	
Résolution IO-Link température [K]	0,2	
Données process IO-Link (cyclique)	Fonction	longueur en bits
	pression	32
	température	32
	état d'appareil	4
	informations de commutation binaires	2
Fonctions IO-Link (acyclique)	étiquette électronique spécifique application; température interne; compteur horaire; compteur du nombre de commutations; compteur des pics de pression	
DeviceID supportés	Mode fonctionnement	DeviceID
	default	1152

Conditions d'utilisation

Température ambiante [°C]	-25...80
Température de stockage [°C]	-40...100
Protection	IP 67; IP 68; IP 69K

Tests / Homologations

CEM	DIN EN 61326-1	
Tenue aux chocs	DIN EN 60068-2-27	50 g (11 ms)
Tenue aux vibrations	DIN EN 60068-2-6	20 g (10...2000 Hz)
MTTF [Années]	214	
Remarque sur l'homologation	certificat usine à télécharger sur www.factory-certificate.ifm	
Homologation UL	N° d'agrément UL	J049
	Numéro de fichier UL	E174189

Données mécaniques

Poids [g]	382,9	
Boîtier	cylindrique	
Dimensions [mm]	Ø 50 / L = 106	
Matières	inox (1.4404 / 316L); FKM; PTFE; PBT; PEI; PFA	
Matières en contact avec le fluide	céramique (99,9 % Al ₂ O ₃); inox (1.4435 / 316L); caractéristiques de surface: Ra < 0,4 / Rz 4; PTFE	
Cycles de pression min.	100 millions	
Couple de serrage [Nm]	20	
Raccord process	taraudage G 1 filetage extérieur cône d'étanchéité Attention : L'appareil ne doit être installé que dans un raccord process pour cône d'étanchéité G1 !; Le cône d'étanchéité G1 mâle n'est approprié que pour des adaptateurs avec mémorisation du montage métallique !	

PI1808



Capteur de pression affleurant avec afficheur

PI-,25BREA01-MFRKG/US/ /P

Afficheurs / éléments de service

Indication	Unité d'affichage	LED, vert
	Indication de commutation	LED, jaune
	Indication de fonction	affichage alphanumérique, 4 digits
	Valeurs mesurées	affichage alphanumérique, 4 digits
Unité d'affichage	mbar; kPa; inH2O; mmWS	

Remarques

Quantité	1 pièces
----------	----------

Raccordement électrique

Connecteur: 1 x M12; codage: A; Contacts: dorées

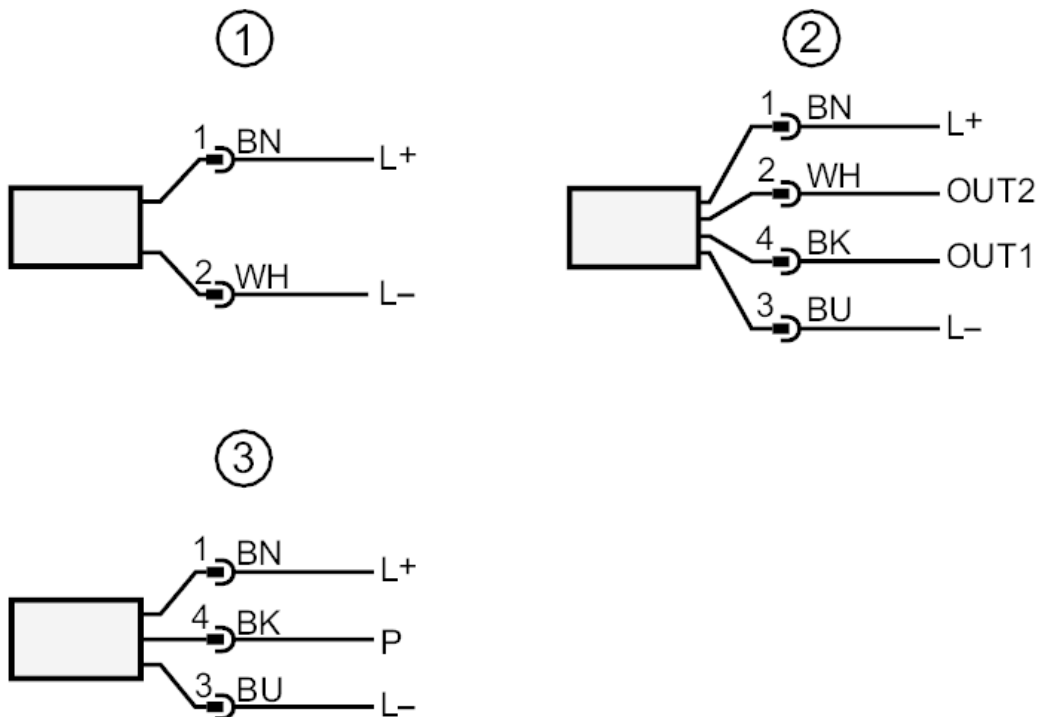




Capteur de pression affleurant avec afficheur

PI-,25BREA01-MFRKG/US/ /P

Raccordement



- 1 raccordement pour le fonctionnement 2 fils
 2 raccordement pour le fonctionnement 3 fils
 OUT1 Sortie de commutation / IO-Link
 OUT2 Sortie de commutation / Sortie analogique
 3 Raccordement pour le paramétrage IO-Link (P = communication par IO-Link
 Couleurs selon DIN EN 60947-5-2
 Couleurs des fils conducteurs
 BK = noir
 BN = brun
 BU = bleu
 WH = blanc

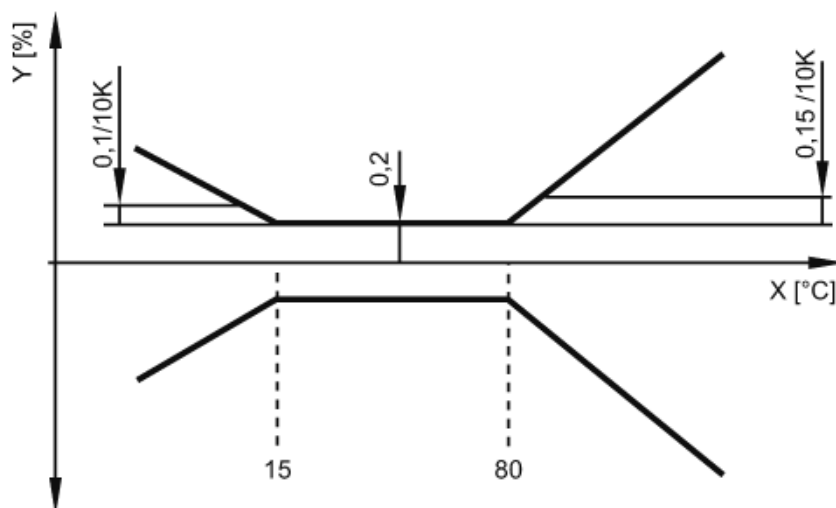


Capteur de pression affleurant avec afficheur

PI-,25BREA01-MFRKG/US/ /P

Diagrammes et courbes

influence de la température ambiante sur l'exactitude



X température

Y écart total