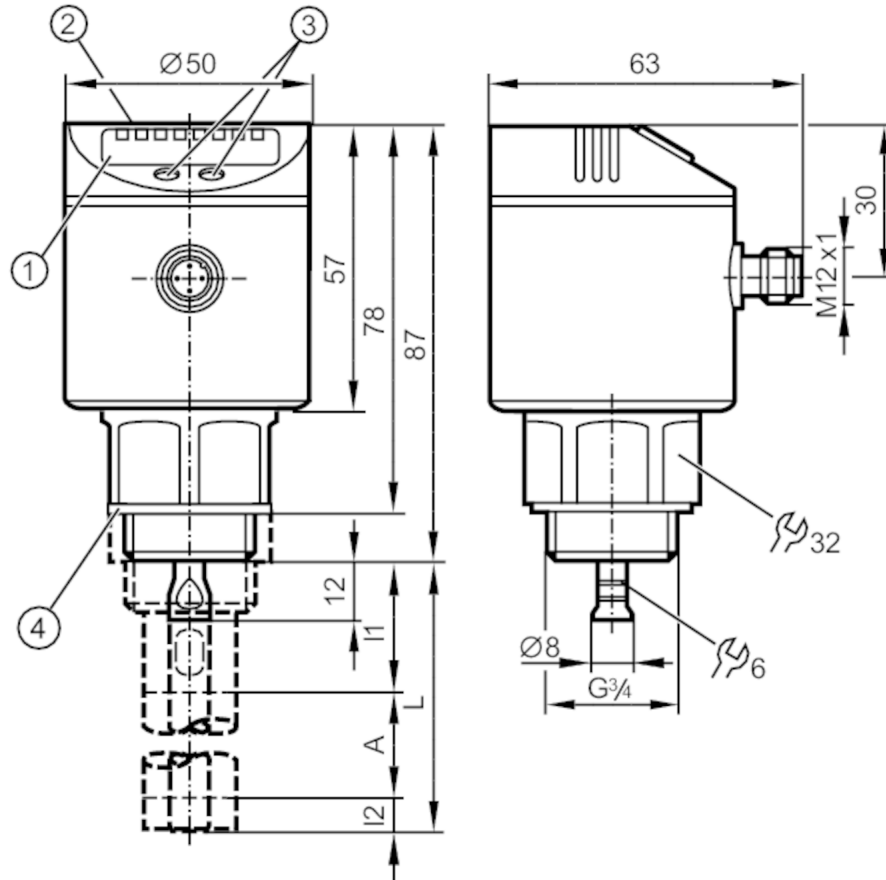




Capteur de niveau continu (radar à ondes guidées)

LR0000B-BR34AMPKG/US

Veuillez noter l'information technique dans la rubrique "Téléchargements".
 Pour les températures du process élevées : La température au raccord process est déterminante. La température réelle du fluide peut être plus élevée.



- 1 affichage alphanumérique 4 digits
- 2 LEDs Unité d'affichage / Indication de commutation
- 3 Boutons-poussoirs de programmation
- 4 joint d'étanchéité
- A Plaque active
- I1 / I2 Zones inactives



Caractéristiques du produit

Nombre des entrées et sorties	Nombre des sorties TOR: 1; Nombre des sorties analogiques: 1
Longueur de la sonde L [mm]	100...1600
Raccord process	taroudage G 3/4 filetage extérieur

Application

Système	contacts dorés
Application	pour les applications industrielles
Fluides	Liquides
Constante diélectrique du fluide	≥ 1,8; (pour les fluides avec une constante diélectrique de 1,8...5 (par ex. huiles), un tube coaxial est nécessaire pour le fonctionnement)
Fluides recommandées	eau; milieux aqueux; huiles; huiles, fluides à base d'huiles
Ne pas utiliser pour :	Voir la notice d'utilisation, chapitre " Fonctionnement et caractéristiques ".

LR3000



Capteur de niveau continu (radar à ondes guidées)

LR0000B-BR34AMPKG/US

Température du process	[°C]	-25...80; (90 < 1 h ; voir les précisions sous remarques)
Tenue en pression	[bar]	16
Résistance à la dépression	[mbar]	-1000
PMSA pour des applications selon NEC	[bar]	16

Données électriques

Tension d'alimentation	[V]	18...30 DC
Consommation	[mA]	< 30
Classe de protection		III
Protection contre l'inversion de polarité		oui
Retard à la disponibilité	[s]	< 3
Principe de mesure		Radars à ondes guidées

Entrées/sorties

Nombre des entrées et sorties	Nombre des sorties TOR: 1; Nombre des sorties analogiques: 1
-------------------------------	--

Sorties

Nombre total de sorties	2
Sortie signal	signal de commutation; signal analogique; IO-Link
Technologie	PNP
Nombre des sorties TOR	1
Fonction de sortie	normalement ouvert / fermé; (paramétrage)
Chute de tension max. sortie de commutation DC	[V] 2,5
Courant de sortie (au maintien) de la sortie de commutation DC	[mA] 200
Nombre des sorties analogiques	1
Sortie analogique (courant)	[mA] 4...20, inversible; (possibilité de mise à l'échelle)
Charge maxi	[Ω] 500
Sortie analogique (tension)	[V] 0...10, inversible; (possibilité de mise à l'échelle)
Résistance de charge min.	[Ω] 2000
Protection courts-circuits	oui
Version protection courts-circuits	thermique, pulsé
Protection surcharges	oui

Etendue de mesure / plage de réglage

Longueur de la sonde L	[mm] 100...1600
Plage active A	[mm] L-40; (pour le réglage à l'huile et aux fluides à base d'huile: L-60)
Plage inactive I1 / I2	[mm] 30 / 10; (pour le réglage à l'huile et aux fluides à base d'huile: 30 / 30)
Fréquence d'échantillonnage	[Hz] 4
Plage de réglage	
Point de consigne haut SP	[mm] 15...L-30
Remarque sur le seuil de commutation SP	pour le réglage à l'huile et aux fluides à base d'huile: 35...L-30
Point de consigne bas rP	[mm] 10... L-35

LR3000



Capteur de niveau continu (radar à ondes guidées)

LR0000B-BR34AMPKG/US

Remarque sur le seuil de déclenchement rP	pour le réglage à l'huile et aux fluides à base d'huile: 30...L-35	
En pas de [mm]		5
Hystérésis [mm]		> 5

Exactitude / dérives		
Répétabilité [mm]		± 5
Erreur de mesure [mm]		± 7
Erreur d'offset [mm]		5
Résolution [mm]		1
Signal zéro tension [V]		0
Signal zéro courant [mA]		4,0
Signal plein tension [V]		10
Signal plein courant [mA]		20
Dérive / température par 10 K		± 0,2

Interfaces		
Interface de communication	IO-Link	
Type de transmission	COM2 (38,4 kBaud)	
Révision IO-Link	1.1	
Standard SDCI	IEC 61131-9 CDV	
Profils	aucun profil	
Mode SIO	oui	
Type de port maître requis	A	
Données process analogiques	1	
Données process TOR	1	
Temps de cycle de process min. [ms]	2,3	
DeviceID supportés	Mode fonctionnement	DeviceID
	default	344

Conditions d'utilisation		
Température ambiante [°C]		-25...60
Température de stockage [°C]		-40...80
Protection		IP 67

Tests / Homologations		
CEM	DIN EN 61000-6-2	
	DIN EN 61000-6-3	dans une cuve métallique fermée
	DIN EN 61000-6-4	dans une cuve en plastique ou une cuve métallique ouverte
Tenue aux chocs	DIN EN 60068-2-27	50 g (11 ms) / 25 g (6 ms) avec tige de sonde de référence 0,5 m
Tenue aux vibrations	DIN EN 60068-2-6	5 g (10...2000 Hz) / 1 g (5...200 Hz) avec tige de sonde de référence 0,5 m
MTTF [Années]		196
Homologation UL	N° d'agrément UL	H006
	Numéro de fichier UL	E174191

LR3000



Capteur de niveau continu (radar à ondes guidées)

LR0000B-BR34AMPKG/US

Données mécaniques	
Poids [g]	378,4
Dimensions [mm]	Ø 50 / L = 99
Matières	inox (1.4301/304); inox (1.4404 / 316L); FKM; PBT; PC; PEI; TPE-V
Matières en contact avec le fluide	inox (1.4305/303); raccordement sonde: inox (1.4435 / 316L); PTFE; FKM; joint d'étanchéité: NBR fibre renforcée
Raccord process	taroudage G 3/4 filetage extérieur

Afficheurs / éléments de service		
Indication	Unité d'affichage	3 x LED, vert
	Indication de commutation	1 x LED, jaune
	Niveau	affichage alphanumérique, 4 digits
	Paramétrage	affichage alphanumérique, 4 digits

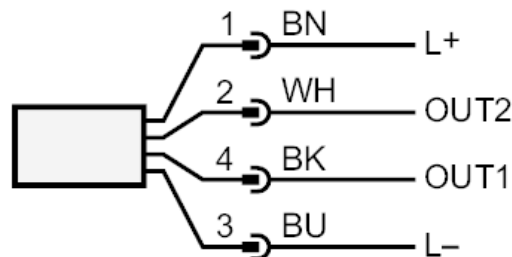
Remarques	
Remarques	Veuillez noter l'information technique dans la rubrique "Téléchargements".; Pour les températures du process élevées : La température au raccord process est déterminante. La température réelle du fluide peut être plus élevée.
Quantité	1 pièces

Raccordement électrique

Connecteur: 1 x M12; codage: A; Contacts: dorées



Raccordement



OUT1: sortie de commutation ou IO-Link
OUT2: Sortie analogique
Couleurs selon DIN EN 60947-5-2
Couleurs des fils conducteurs :

BK = noir
BN = brun
BU = bleu
WH = blanc

LR3000



Capteur de niveau continu (radar à ondes guidées)

LR0000B-BR34AMPKG/US

Diagrammes et courbes

Déviatoin de mesure D dans les limites de la zone active de la tige de sonde

