

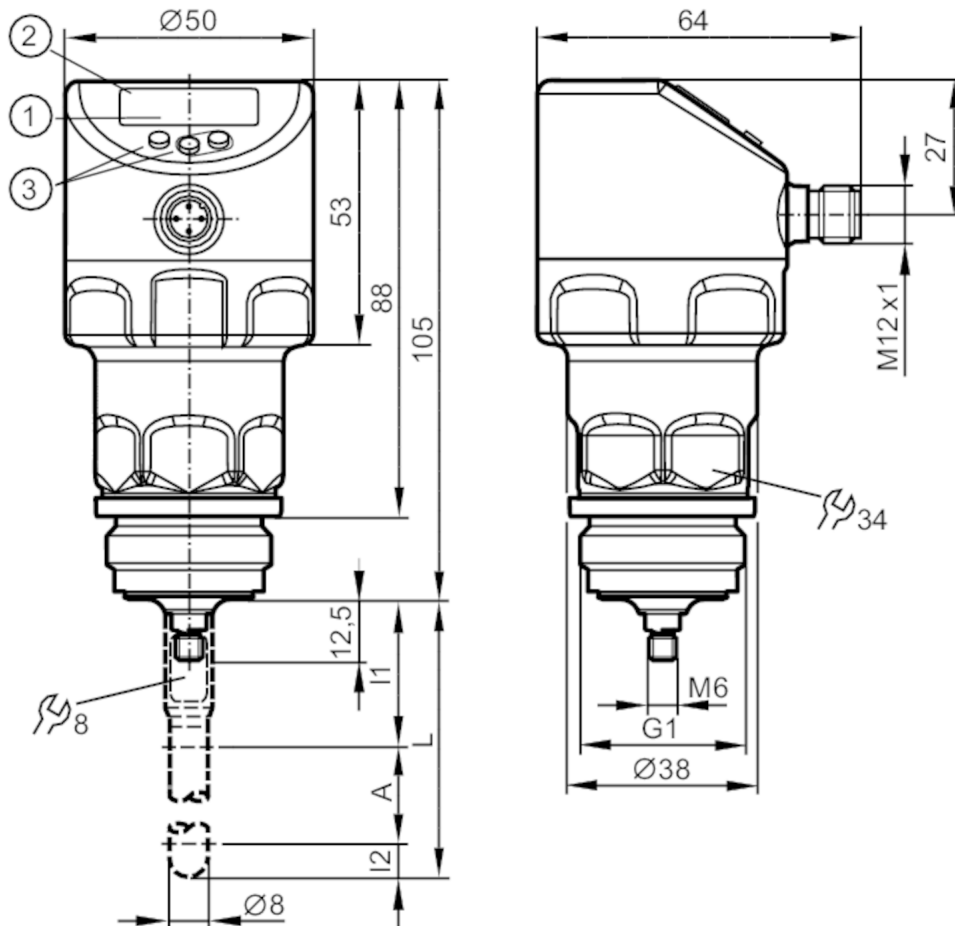


Capteur de niveau continu (radar à ondes guidées)

LR0000B-EA01AKSKG/US

Pour les températures du process élevées : La température au raccord process est déterminante. La température réelle du fluide peut être plus élevée.

Pour les applications 3A, la température du fluide est limitée à 121 °C et un nettoyage COP est nécessaire.



- 1 affichage alphanumérique 4 digits
- 2 LEDs Unité d'affichage / Indication de commutation
- 3 Boutons-poussoirs de programmation
- A Plage active
- I1 / I2 Zones inactives



Caractéristiques du produit

Nombre des entrées et sorties	Nombre des sorties TOR: 1; Nombre des sorties analogiques: 1
Longueur de la sonde L [mm]	150...2000
Raccord process	taroudage G 1 filetage extérieur Aseptoflex Vario

Application

Système	contacts dorés
Application	applications aseptiques
Fluides	Liquides
Constante diélectrique du fluide	> 5
Fluides recommandées	eau; milieux aqueux

LR2750



Capteur de niveau continu (radar à ondes guidées)

LR0000B-EA01AKSKG/JS

Température du process	[°C]	-40...150; (voir les précisions sous remarques)
Tenue en pression		40 bar 4 MPa
Résistance à la dépression		-1000 mbar -0,1 MPa
PMSA pour des applications selon NEC	[bar]	25
Données électriques		
Tension d'alimentation	[V]	18...30 DC
Consommation	[mA]	< 50
Classe de protection		III
Protection contre l'inversion de polarité		oui
Retard à la disponibilité	[s]	< 3
Principe de mesure		Radar à ondes guidées
Entrées/sorties		
Nombre des entrées et sorties		Nombre des sorties TOR: 1; Nombre des sorties analogiques: 1
Sorties		
Nombre total de sorties		2
Sortie signal		signal de commutation; signal analogique; IO-Link
Technologie		PNP/NPN
Nombre des sorties TOR		1
Fonction de sortie		normalement ouvert / fermé; (paramétrage)
Chute de tension max. sortie de commutation DC	[V]	2,5
Courant de sortie (au maintien) de la sortie de commutation DC	[mA]	150; (200 (...60 °C))
Nombre des sorties analogiques		1
Sortie analogique (courant)	[mA]	4...20, inversible; (possibilité de mise à l'échelle)
Charge maxi	[Ω]	500
Protection courts-circuits		oui
Version protection courts-circuits		pulsé
Protection surcharges		oui
Etendue de mesure / plage de réglage		
Longueur de la sonde L	[mm]	150...2000
Plage active A	[mm]	L-40
Plage inactive I1 / I2	[mm]	30 / 10
Fréquence d'échantillonnage	[Hz]	4
Plage de réglage		
Point de consigne haut SP	[mm]	15...L-30
Point de consigne bas rP	[mm]	10... L-35
En pas de	[mm]	1
Hystérésis	[mm]	> 5



Capteur de niveau continu (radar à ondes guidées)

LR0000B-EA01AKSKG/JS

Exactitude / dérives		
Erreur de mesure	[mm]	± 7
Erreur d'offset	[mm]	5
Résolution	[mm]	1
Signal zéro courant	[mA]	4,0
Signal plein courant	[mA]	20
Dérive / température par 10 K		± 0,2 %
Interfaces		
Interface de communication		IO-Link
Type de transmission		COM2 (38,4 kBaud)
Révision IO-Link		1.1
Standard SDCI		IEC 61131-9
Profils		Smart Sensor: Process Data Variable; Device Identification, Device Diagnosis
Mode SIO		oui
Type de port maître requis		A
Données process analogiques		1
Données process TOR		2
Temps de cycle de process min.	[ms]	2,3
DeviceID supportés	Mode fonctionnement	DeviceID
	default	478
Conditions d'utilisation		
Température ambiante	[°C]	-40...80
Température de stockage	[°C]	-40...100
Protection		IP 68; IP 69K
Tests / Homologations		
CEM	DIN EN 61000-6-2	
	DIN EN 61000-6-3	: dans une cuve métallique fermée
	DIN EN 61000-6-4	: dans une cuve en plastique ou une cuve métallique ouverte
Tenue aux chocs	DIN EN 60068-2-27	50 g (11 ms) / 20 g (6 ms) avec tige de sonde de référence 0,5 m
Tenue aux vibrations	DIN EN 60068-2-6	20 g (10...2000 Hz) / 1 g (5...200 Hz) avec tige de sonde de référence 0,5 m
MTTF	[Années]	216
Données mécaniques		
Poids	[g]	330,75
Matières		inox (1.4404 / 316L); PEI; PFA; PBT; FKM
Matières en contact avec le fluide		inox (1.4404 / 316L); PEEK; EPDM
Raccord process		taroudage G 1 filetage extérieur Aseptoflex Vario
Caractéristiques de surface Ra/Rz des surfaces en contact avec le fluide		< 0,8

LR2750



Capteur de niveau continu (radar à ondes guidées)

LR0000B-EA01AKSKG/US

Afficheurs / éléments de service

Indication	Unité d'affichage	3 x LED, vert
	Indication de commutation	2 x LED, jaune
	Niveau	affichage alphanumérique, 4 digits
	Paramétrage	affichage alphanumérique, 4 digits

Remarques

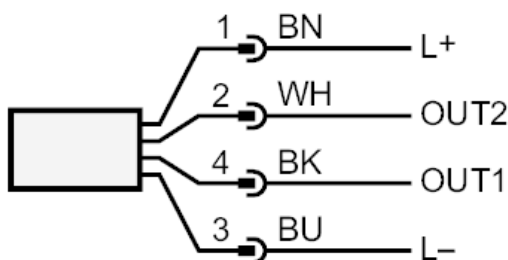
Remarques	Pour les températures du process élevées : La température au raccord process est déterminante. La température réelle du fluide peut être plus élevée.; Pour les applications 3A, la température du fluide est limitée à 121 °C et un nettoyage COP est nécessaire.
Quantité	1 pièces

Raccordement électrique

Connecteur: 1 x M12; codage: A; Contacts: dorées



Raccordement



OUT1: Sortie de commutation IO-Link
OUT2: Sortie de commutation Sortie analogique
Couleurs selon DIN EN 60947-5-2
Couleurs des fils conducteurs :

BK = noir
BN = brun
BU = bleu
WH = blanc

LR2750



Capteur de niveau continu (radar à ondes guidées)

LR0000B-EA01AKSKG/US

Diagrammes et courbes

Déviations de mesure D dans les limites de la zone active de la tige de sonde

