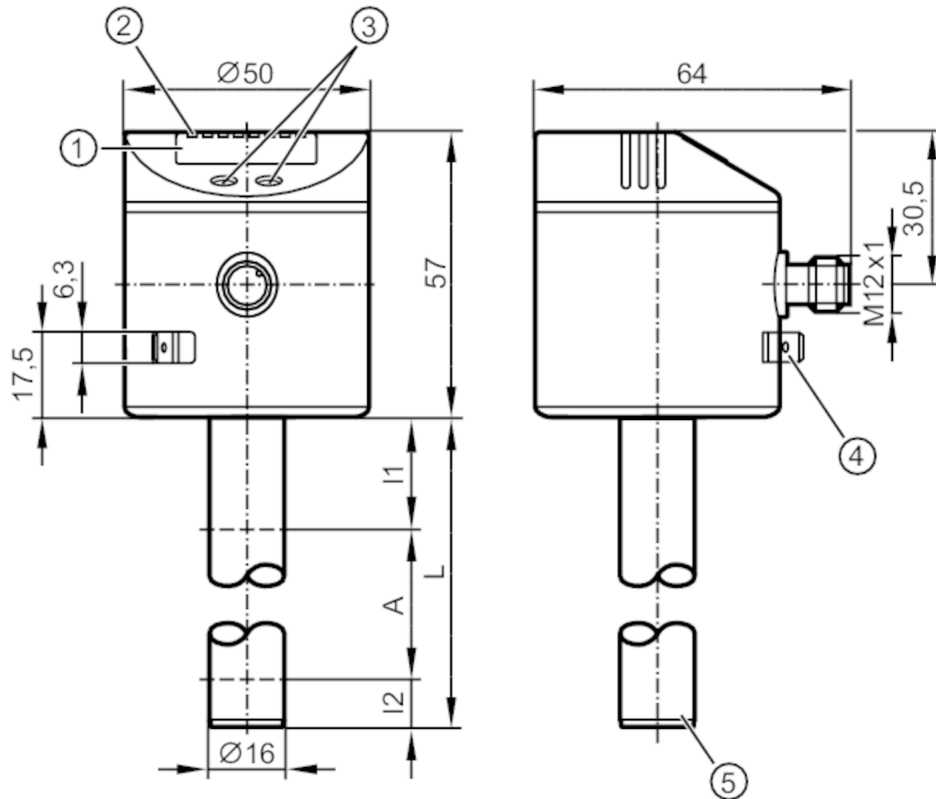




## Capteur électronique pour niveau et température

LT0728B-B-00KSPKG/US

Pour les prises à 8 pôles les couleurs des fils conducteurs ne sont pas standardisées.  
Veuillez noter le branchement du détecteur et des prises (voir fiche technique).



- 1 affichage alphanumérique 4 digits
- 2 LED d'état
- 3 Boutons-poussoirs de programmation
- 4 connexion boîtier connecteur plat 6,3 mm DIN 46244
- 5 Position de l'élément de mesure de la température



### Caractéristiques du produit

Nombre des entrées et sorties	Nombre des sorties TOR: 4
Réglage usine	2 sorties de commutation niveau (OUT1, OUT2); 2 sorties de commutation température (OUT3, OUT4); huiles minérales
Longueur de la sonde L [mm]	728

### Application

Fluides	lubrifiants aqueux; huiles; huiles, fluides à base d'huiles; eau; fluides similaires à l'eau	
Constante diélectrique du fluide	> 2	
Ne pas utiliser pour :	fluides à forte conduction; fluides adhérents; fluides pulvérulents; matières en vrac; acides; bases	
Pression de la cuve	0,5; (en cas de montage avec les accessoires de montage: E43001 - E43007, E43019) bar	0,05; (en cas de montage avec les accessoires de montage: E43001 - E43007, E43019) MPa

### Lubrifiants

Température du fluide [°C]	0...35; (avec tube isolant thermique E43102 35...55 °C)
----------------------------	---

# LT8024



## Capteur électronique pour niveau et température

LT0728B-B-00KSPKG/US

<b>Huile</b>		
Température du fluide	[°C]	0...70
Température du fluide de courte durée	[°C]	0...90; (< 1 h)
<b>Eau</b>		
Température du fluide	[°C]	0...35; (avec tube isolant thermique E43102 35...55 °C)
<b>Données électriques</b>		
Tension d'alimentation	[V]	18...30 DC
Consommation	[mA]	< 50
Classe de protection		III
Protection contre l'inversion de polarité		oui
Retard à la disponibilité	[s]	< 3
Principe de mesure		capacitif
<b>Entrées/sorties</b>		
Nombre des entrées et sorties		Nombre des sorties TOR: 4
<b>Sorties</b>		
Nombre total de sorties		4
Sortie signal		signal de commutation; IO-Link
Technologie		PNP/NPN
Nombre des sorties TOR		4
Fonction de sortie		normalement ouvert / fermé; (paramétrage)
Chute de tension max. sortie de commutation DC	[V]	2,5
Courant de sortie (au maintien) de la sortie de commutation DC	[mA]	200
Protection courts-circuits		oui
Version protection courts-circuits		thermique, pulsé
Protection surcharges		oui
<b>Etendue de mesure / plage de réglage</b>		
Réglage usine		2 sorties de commutation niveau (OUT1, OUT2); 2 sorties de commutation température (OUT3, OUT4); huiles minérales
Longueur de la sonde L	[mm]	728
Plage active A	[mm]	585
Plage inactive I1 / I2	[mm]	104 / 39
<b>Plage de réglage</b>		
Point de consigne haut SP	[mm]	60...590
Point de consigne bas rP	[mm]	50...580
En pas de	[mm]	10
Point de référence réglé OP	[mm]	200 - 240 - 280 - 310 - 350 - 390 - 420 - 460 - 500 - 530 - 570 - 610 - OFF
Hystérésis OP	[mm]	4
<b>Surveillance de la température</b>		
Etendue de mesure	[°C]	-20...90

# LT8024



## Capteur électronique pour niveau et température

LT0728B-B-00KSPKG/US

Point de consigne haut SP	[°C]	-19,5...90
Point de consigne bas rP	[°C]	-20...89,5
En pas de	[°C]	0,5
Résolution sortie de commutation	[K]	0,5

### Exactitude / dérives

Erreur de mesure [% de la valeur finale]		± 5
Répétabilité		± 2
Résolution	[mm]	10

### Surveillance de la température

Exactitude du seuil	[K]	± 1,5
Résolution	[K]	0,5
Temps de réponse dynamique T09	[s]	90

### Logiciel / programmation

Possibilités de paramétrage	hystérésis / fenêtre; normalement ouvert / fermé; position SP/rP; position OP ; réglage OP; sélection des fluides; réglage offset; Unité d'affichage; affectation des valeurs process	
-----------------------------	---	--

### Interfaces

Interface de communication	IO-Link	
Type de transmission	COM2 (38,4 kBaud)	
Révision IO-Link	1.1	
Standard SDCI	IEC 61131-9	
Profils	Smart Sensor: Process Data Variable; Device Identification, Device Diagnosis	
Mode SIO	oui	
Type de port maître requis	A	
Données process analogiques	4	
Données process TOR	4	
Temps de cycle de process min.	4,5	
DeviceID supportés	<b>Mode fonctionnement</b> default	<b>DeviceID</b> 20

### Conditions d'utilisation

Température ambiante	[°C]	0...60
Température de stockage	[°C]	-25...80
Protection		IP 67

### Tests / Homologations

CEM	DIN EN 61000-6-2	
	DIN EN 61000-6-4	
Tenue aux chocs	DIN EN 60068-2-27	15 g (11 ms)
Tenue aux vibrations	DIN EN 60068-2-6	5 g (10...2000 Hz)
MTTF	[Années]	224

### Données mécaniques

Poids	[g]	550,5
Dimensions	[mm]	Ø 16

# LT8024



## Capteur électronique pour niveau et température

LT0728B-B-00KSPKG/US

Matières	inox (1.4301/304); inox (1.4404 / 316L); FKM; NBR; PBT; PC; PA; PP; TPV
Matières en contact avec le fluide	PP

### Afficheurs / éléments de service

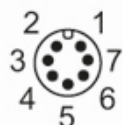
Indication	Unité d'affichage	4 x LED, vert (cm, inch, °C, °F)
	Indication de commutation	4 x LED, jaune (OUT4...OUT1)
	Valeurs mesurées	affichage alphanumérique, 4 digits
	Paramétrage	affichage alphanumérique, 4 digits

### Remarques

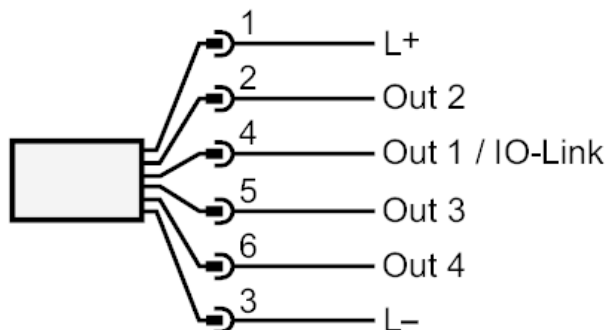
Quantité	1 pièces
----------	----------

### Raccordement électrique

Connecteur: 1 x M12; codage: A



### Raccordement



OUT1: Sortie de commutation IO-Link  
OUT2...4: Sortie de commutation