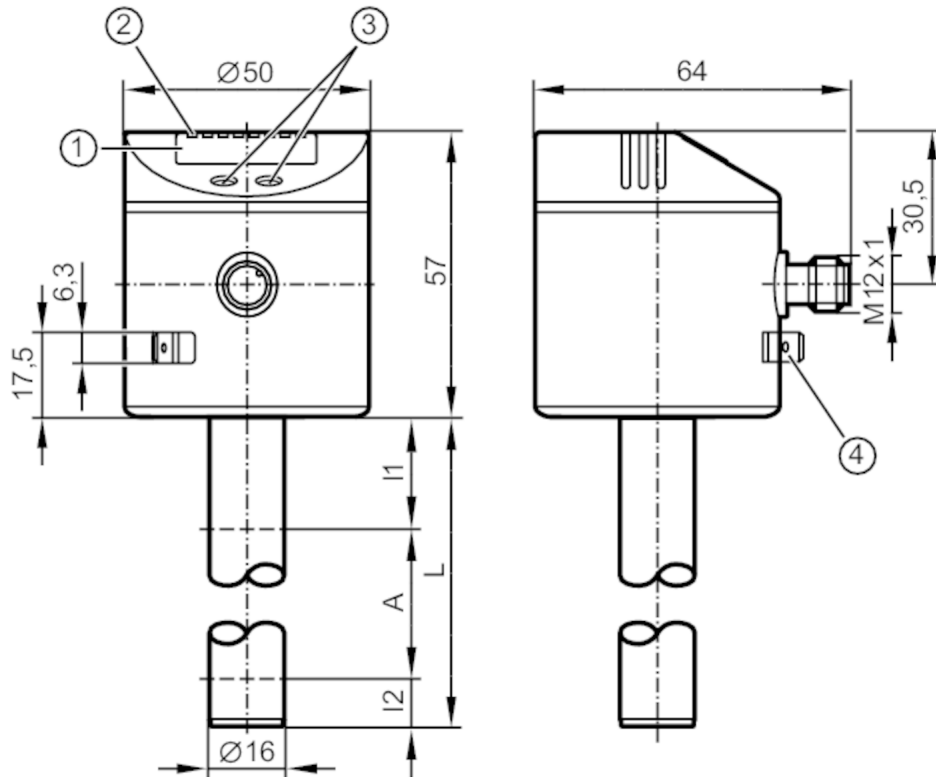


LK1023



Capteur de niveau électronique

LK0472B-B-00KQPKG/US



- 1 affichage alphanumérique 4 digits
- 2 LED d'état
- 3 Boutons-poussoirs de programmation
- 4 connexion boîtier connecteur plat 6,3 mm DIN 46244



Caractéristiques du produit

Nombre des entrées et sorties	Nombre des sorties TOR: 2
Réglage usine	lubrifiants aqueux; eau; fluides similaires à l'eau
Longueur de la sonde L [mm]	472

Application

Fluides	lubrifiants aqueux; huiles; huiles, fluides à base d'huiles; eau; fluides similaires à l'eau
Constante diélectrique du fluide	> 2
Ne pas utiliser pour :	fluides à forte conduction; fluides adhérents; fluides pulvérulents; matières en vrac; acides; bases; zones aseptiques et galvanisation
Vitesse max. du changement [mm/s] du niveau	200
Pression de la cuve	0,5; (en cas de montage avec les accessoires de montage: E43001 - E43007, E43019) bar
	0,05; (en cas de montage avec les accessoires de montage: E43001 - E43007, E43019) MPa

Lubrifiants

Température du fluide [°C]	0...35; (avec tube isolant thermique E43101: 35...60 °C)
Huile	
Température du fluide [°C]	0...70

LK1023



Capteur de niveau électronique

LK0472B-B-00KQPKG/US

Température du fluide de courte durée	[°C]	0...90; (< 1 h)
Eau		
Température du fluide	[°C]	0...35; (avec tube isolant thermique E43101: 35...60 °C)
Données électriques		
Tension d'alimentation	[V]	18...30 DC
Consommation	[mA]	< 50
Classe de protection		III
Protection contre l'inversion de polarité		oui
Retard à la disponibilité	[s]	< 3
Principe de mesure		capacitif
Entrées/sorties		
Nombre des entrées et sorties		Nombre des sorties TOR: 2
Sorties		
Nombre total de sorties		2
Sortie signal		signal de commutation; IO-Link
Technologie		PNP/NPN
Nombre des sorties TOR		2
Fonction de sortie		normalement ouvert / fermé; (paramétrage)
Chute de tension max. sortie de commutation DC	[V]	2,5
Courant de sortie (au maintien) de la sortie de commutation DC	[mA]	200
Protection courts-circuits		oui
Version protection courts-circuits		thermique, pulsé
Protection surcharges		oui
Etendue de mesure / plage de réglage		
Réglage usine		lubrifiants aqueux; eau; fluides similaires à l'eau
Longueur de la sonde L	[mm]	472
Plage active A	[mm]	390
Plage inactive I1 / I2	[mm]	60 / 22
Plage de réglage		
Point de consigne haut SP	[mm]	35...390
Point de consigne bas rP	[mm]	30...385
En pas de	[mm]	5
Point de référence réglé OP	[mm]	139 - 163 - 188 - 212 - 236 - 261 - 285 - 310 - 334 - 358 - 383 - 407 - OFF
Hystérésis OP	[mm]	3
Exactitude / dérives		
Erreur de mesure [% de la valeur finale]		± 5
Répétabilité		± 2
Résolution	[mm]	5

LK1023



Capteur de niveau électronique

LK0472B-B-00KQPKG/US

Logiciel / programmation		
Possibilités de paramétrage	hystérésis / fenêtre; normalement ouvert / fermé; logique de commutation; position SP/rP; réglage OP; sélection des fluides; réglage offset; temporisation à l'enclenchement / au déclenchement	
Interfaces		
Interface de communication	IO-Link	
Type de transmission	COM2 (38,4 kBaud)	
Révision IO-Link	1.1	
Standard SDCI	IEC 61131-9	
Profils	Smart Sensor: Process Data Variable; Device Identification, Device Diagnosis	
Mode SIO	oui	
Type de port maître requis	A	
Données process analogiques	2	
Données process TOR	2	
Temps de cycle de process min.	[ms] 3,2	
DeviceID supportés	Mode fonctionnement default	DeviceID 653
Conditions d'utilisation		
Température ambiante	[°C]	0...60
Température de stockage	[°C]	-25...80
Protection		IP 67
Tests / Homologations		
CEM	DIN EN 61000-6-2	
	DIN EN 61000-6-4	
Tenue aux chocs	DIN EN 60068-2-27	15 g (11 ms)
Tenue aux vibrations	DIN EN 60068-2-6	5 g (10...2000 Hz)
MTTF	[Années]	265
Données mécaniques		
Poids	[g]	372,45
Dimensions	[mm]	Ø 16
Matières	inox (1.4301/304); inox (1.4404 / 316L); FKM; NBR; PBT; PC; PA; PP; TPV	
Matières en contact avec le fluide	PP	
Afficheurs / éléments de service		
Indication	Unité d'affichage	2 x LED, vert (cm, inch)
	Indication de commutation	2 x LED, jaune
	Valeurs mesurées	affichage alphanumérique, 4 digits
	Paramétrage	affichage alphanumérique, 4 digits
Remarques		
Quantité	1 pièces	

LK1023



Capteur de niveau électronique

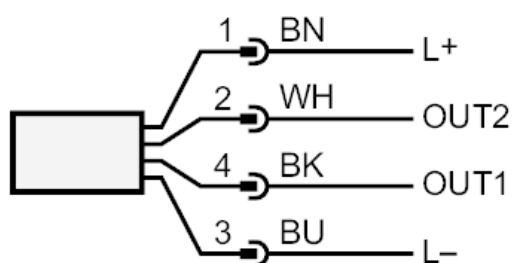
LK0472B-B-00KQPKG/US

Raccordement électrique

Connecteur: 1 x M12; codage: A



Raccordement



OUT1: Sortie de commutation IO-Link
OUT2: Sortie de commutation
Couleurs selon DIN EN 60947-5-2
Couleurs des fils conducteurs :

BK = noir
BN = brun
BU = bleu
WH = blanc