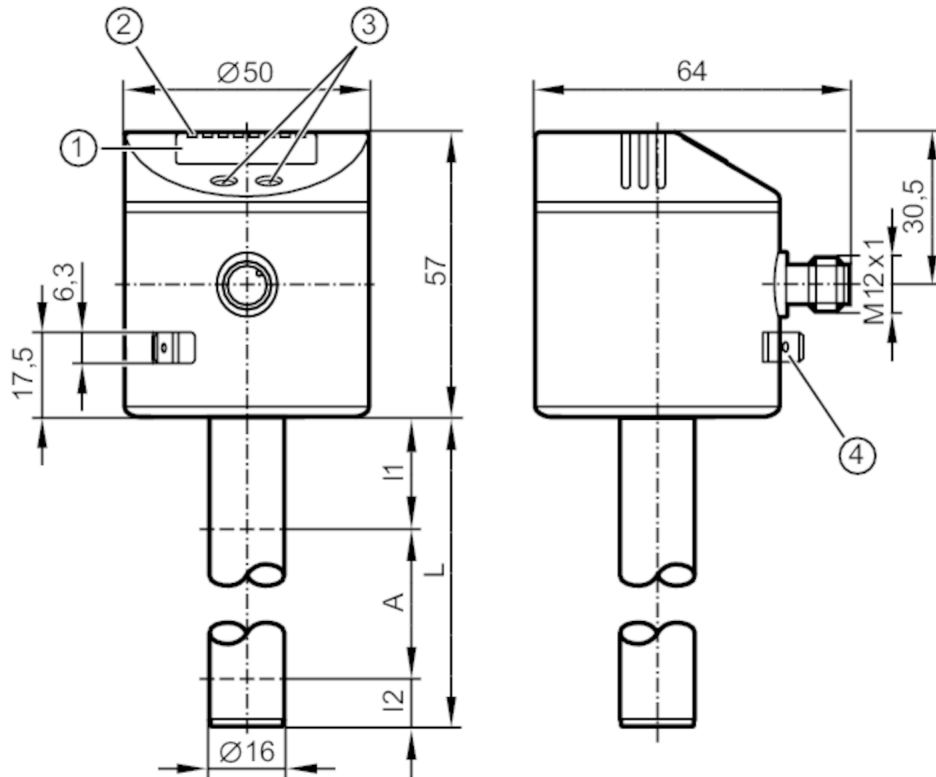


LK1022



Capteur de niveau électronique

LK0264B-B-00KQPKG/US



- 1 affichage alphanumérique 4 digits
- 2 LED d'état
- 3 Boutons-poussoirs de programmation
- 4 connexion boîtier connecteur plat 6,3 mm DIN 46244



Caractéristiques du produit

| | |
|-------------------------------|---|
| Nombre des entrées et sorties | Nombre des sorties TOR: 2 |
| Réglage usine | lubrifiants aqueux; eau; fluides similaires à l'eau |
| Longueur de la sonde L [mm] | 264 |

Application

| | |
|---|---|
| Système | contacts dorés |
| Fluides | lubrifiants aqueux; huiles; huiles, fluides à base d'huiles; eau; fluides similaires à l'eau |
| Constante diélectrique du fluide | > 2 |
| Ne pas utiliser pour : | fluides à forte conduction; fluides adhérents; fluides pulvérulents; matières en vrac; acides; bases; zones aseptiques et galvanisation |
| Vitesse max. du changement [mm/s] du niveau | 100 |
| Pression de la cuve | 0,5; (en cas de montage avec les accessoires de montage: E43001 - E43007, E43019) bar |
| | 0,05; (en cas de montage avec les accessoires de montage: E43001 - E43007, E43019) MPa |

Lubrifiants

| | |
|----------------------------|--|
| Température du fluide [°C] | 0...35; (avec tube isolant thermique E43100: 35...65 °C) |
|----------------------------|--|

LK1022



Capteur de niveau électronique

LK0264B-B-00KQPKG/US

| | | |
|--|------|--|
| Huile | | |
| Température du fluide | [°C] | 0...70 |
| Température du fluide de courte durée | [°C] | 0...90; (< 1 h) |
| Eau | | |
| Température du fluide | [°C] | 0...35; (avec tube isolant thermique E43100: 35...65 °C) |
| Données électriques | | |
| Tension d'alimentation | [V] | 18...30 DC |
| Consommation | [mA] | < 50 |
| Classe de protection | | III |
| Protection contre l'inversion de polarité | | oui |
| Retard à la disponibilité | [s] | < 3 |
| Principe de mesure | | capacitif |
| Entrées/sorties | | |
| Nombre des entrées et sorties | | Nombre des sorties TOR: 2 |
| Sorties | | |
| Nombre total de sorties | | 2 |
| Sortie signal | | signal de commutation; IO-Link |
| Technologie | | PNP/NPN |
| Nombre des sorties TOR | | 2 |
| Fonction de sortie | | normalement ouvert / fermé; (paramétrage) |
| Chute de tension max. sortie de commutation DC | [V] | 2,5 |
| Courant de sortie (au maintien) de la sortie de commutation DC | [mA] | 200 |
| Protection courts-circuits | | oui |
| Version protection courts-circuits | | thermique, pulsé |
| Protection surcharges | | oui |
| Etendue de mesure / plage de réglage | | |
| Réglage usine | | lubrifiants aqueux; eau; fluides similaires à l'eau |
| Longueur de la sonde L | [mm] | 264 |
| Plage active A | [mm] | 195 |
| Plage inactive I1 / I2 | [mm] | 53 / 16 |
| Plage de réglage | | |
| Point de consigne haut SP | [mm] | 25...200 |
| Point de consigne bas rP | [mm] | 20...195 |
| En pas de | [mm] | 5 |
| Point de référence réglé OP | [mm] | 69 - 82 - 94 - 106 - 118 - 130 - 143 - 155 - 167 - 179 - 191 - 204 - OFF |
| Hystérésis OP | [mm] | 2 |
| Exactitude / dérives | | |
| Erreur de mesure | | ± 5 |

LK1022



Capteur de niveau électronique

LK0264B-B-00KQPKG/US

| | | |
|--------------|-------------------------|-----|
| | [% de la valeur finale] | |
| Répétabilité | | ± 2 |
| Résolution | [mm] | 5 |

Logiciel / programmation

| | |
|-----------------------------|---|
| Possibilités de paramétrage | hystérésis / fenêtre; normalement ouvert / fermé; logique de commutation; position SP/rP; réglage OP; sélection des fluides; réglage offset; temporisation à l'enclenchement / au déclenchement |
|-----------------------------|---|

Interfaces

| | | |
|--------------------------------|--|-----------------|
| Interface de communication | IO-Link | |
| Type de transmission | COM2 (38,4 kBaud) | |
| Révision IO-Link | 1.1 | |
| Standard SDCI | IEC 61131-9 | |
| Profils | Smart Sensor: Process Data Variable; Device Identification, Device Diagnosis | |
| Mode SIO | oui | |
| Type de port maître requis | A | |
| Données process analogiques | 2 | |
| Données process TOR | 2 | |
| Temps de cycle de process min. | [ms] 3,2 | |
| DeviceID supportés | Mode fonctionnement | DeviceID |
| | default | 652 |

Conditions d'utilisation

| | | |
|-------------------------|------|----------|
| Température ambiante | [°C] | 0...60 |
| Température de stockage | [°C] | -25...80 |
| Protection | | IP 67 |

Tests / Homologations

| | | |
|----------------------|-------------------|--------------------|
| CEM | DIN EN 61000-6-2 | |
| | DIN EN 61000-6-4 | |
| Tenue aux chocs | DIN EN 60068-2-27 | 15 g (11 ms) |
| Tenue aux vibrations | DIN EN 60068-2-6 | 5 g (10...2000 Hz) |
| MTTF | [Années] | 265 |

Données mécaniques

| | | |
|------------------------------------|---|-------|
| Poids | [g] | 289,8 |
| Dimensions | [mm] | Ø 16 |
| Matières | inox (1.4301/304); inox (1.4404 / 316L); FKM; NBR; PBT; PC; PA; PP; TPV | |
| Matières en contact avec le fluide | PP | |

Afficheurs / éléments de service

| | | |
|------------|---------------------------|------------------------------------|
| Indication | Unité d'affichage | 2 x LED, vert (cm, inch) |
| | Indication de commutation | 2 x LED, jaune |
| | Valeurs mesurées | affichage alphanumérique, 4 digits |
| | Paramétrage | affichage alphanumérique, 4 digits |

Remarques

| | |
|----------|----------|
| Quantité | 1 pièces |
|----------|----------|

LK1022



Capteur de niveau électronique

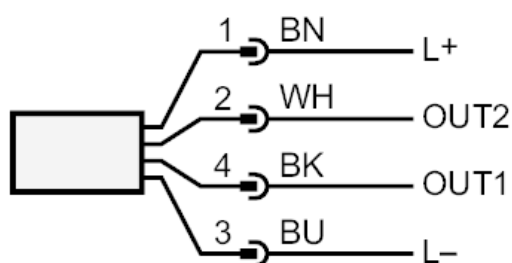
LK0264B-B-00KQPKG/US

Raccordement électrique

Connecteur: 1 x M12; codage: A; Contacts: dorées



Raccordement



OUT1: Sortie de commutation IO-Link
OUT2: Sortie de commutation
Couleurs selon DIN EN 60947-5-2
Couleurs des fils conducteurs :

BK = noir
BN = brun
BU = bleu
WH = blanc