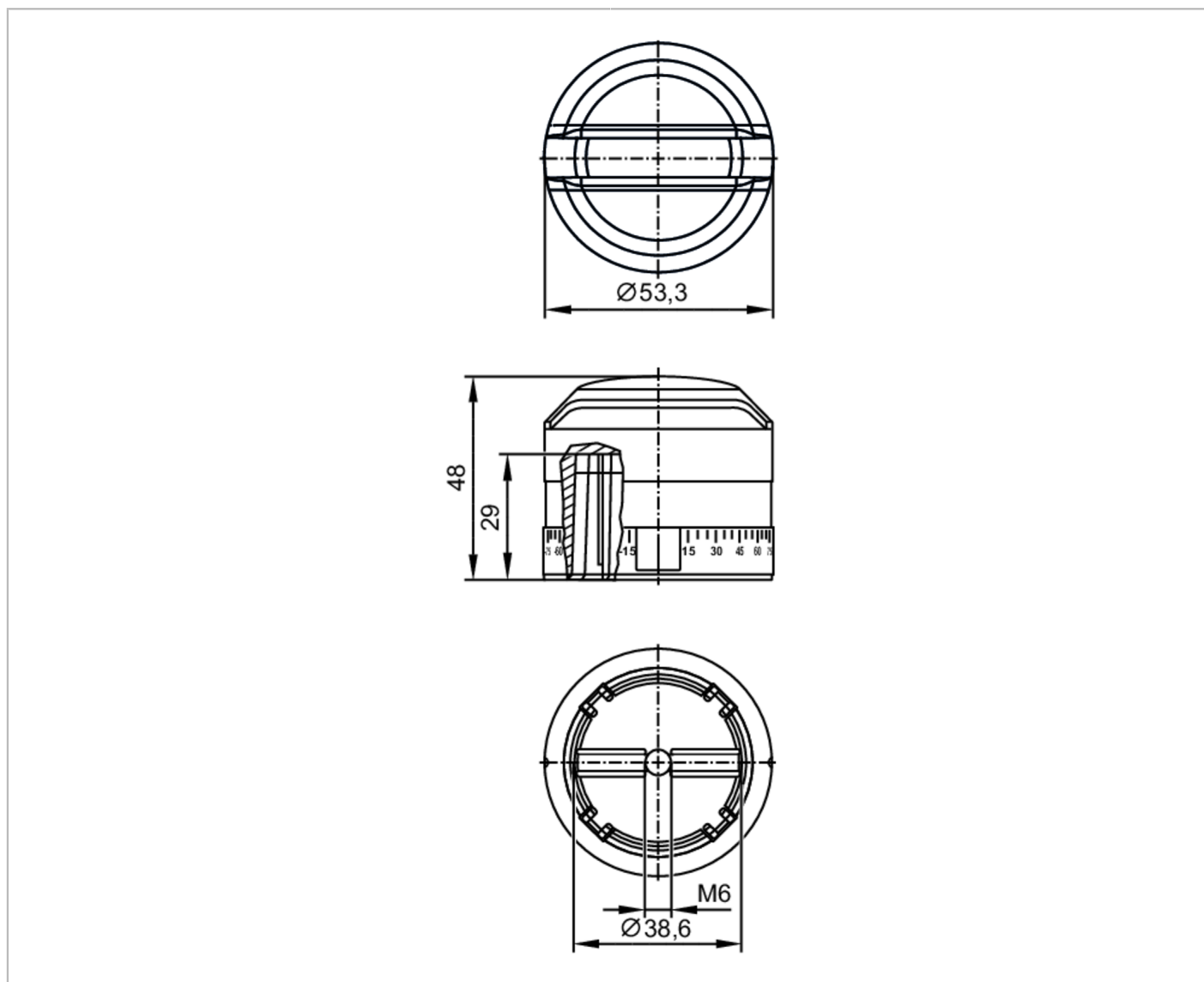


# E12516



## Cames porte-drapeaux pour actionneurs 1/4 de tour

PUCK 53MM ADJUSTABLE



| Application                                  |  |
|--|--|
| Version                                      | pour les interfaces mécaniques sur les actionneurs pneumatiques et manuels VDI / VDE 3845, ISO 5211 / DIN 3337 |
| Données mécaniques                           |  |
| Poids [g]                                    | 58   |
| Came diamètre [mm]                           | 53   |
| Entraxe perçages [mm]                        | 80   |
| Hauteur de l'arbre servomoteur de vanne [mm] | 30   |
| Matières                                     | Came porte-drapeaux: PA 6 noir; pièces métalliques: inox   |
| Couple de serrage [Nm]                       | 2,5...3  |
| Accessoires                                  |  |
| Fourniture                                   | vis à tête demi-ronde: 1 x (M6 x 16 mm), inox EN ISO 7380-2:2011   |
| Remarques                                    |  |
| Quantité                                     | 1 pièces   |