

IX5010

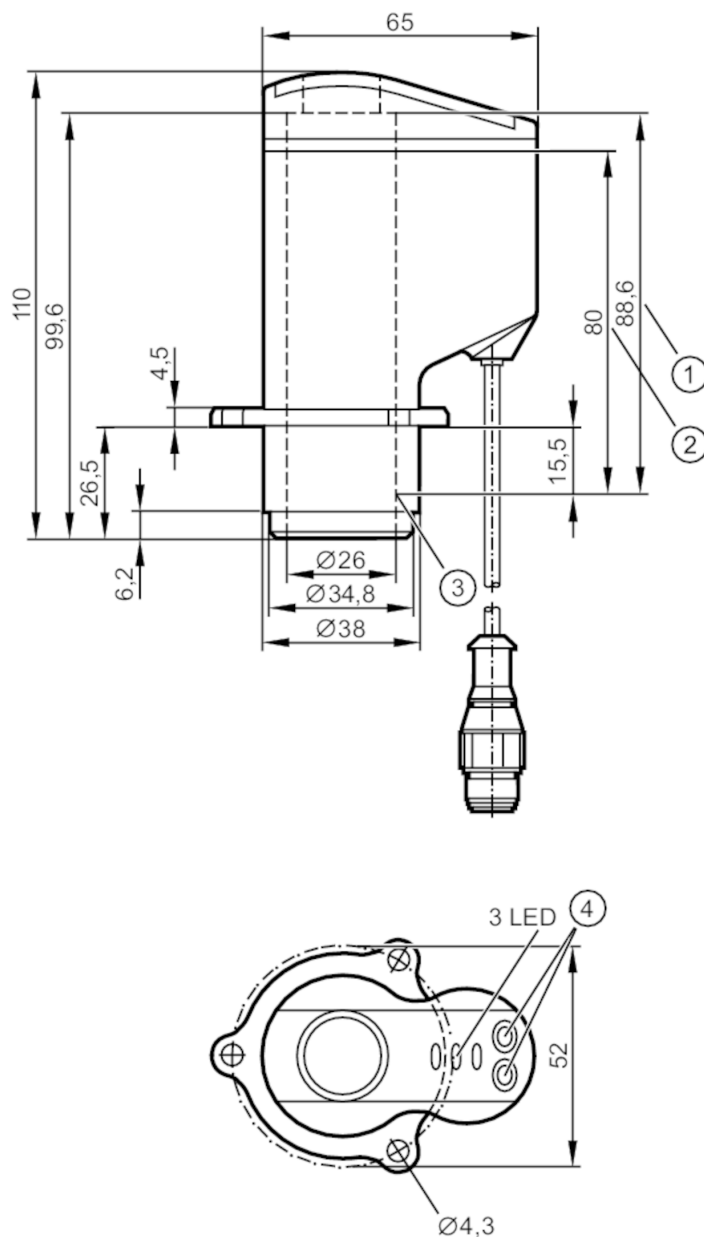


Détecteur de position pour vannes à mouvement linéaire

IX-3080-BPKG/3LED/0,3M/US

Article arrêté

Date d'arrêt: 03/31/2027



- 1 Course max. de la tige
- 2 Distance mesurée
- 3 valeur initiale de l'étendue de mesure point zéro
- 4 Boutons-poussoirs de programmation



Caractéristiques du produit

Technologie	PNP
Fonction de sortie	3 x normalement ouvert
Dimensions [mm]	65 x 52 x 110



Détecteur de position pour vannes à mouvement linéaire

IX-3080-BPKG/3LED/0,3M/US

Application		
Application	Signalisation de position pour vannes à siège et vannes à membrane; Mesure de distance absolue; Surveillance du joint de la vanne	
Données électriques		
Tension d'alimentation [V]	18...36 DC	
Consommation [mA]	42; (24 V)	
Classe de protection	III	
Protection contre l'inversion de polarité	oui	
Retard à la disponibilité max. [ms]	2000	
Sorties		
Technologie	PNP	
Fonction de sortie	3 x normalement ouvert	
Chute de tension max. sortie de commutation DC [V]	2,5	
Courant de sortie (au maintien) de la sortie de commutation DC [mA]	100	
Protection courts-circuits	oui	
Version protection courts-circuits	pulsé	
Protection surcharges	oui	
Plage évaluable		
Etendue de mesure [mm]	0...80	
Vitesse max. de la cible [m/s]	1	
Résolution course de la vanne [mm]	0,2	
Cible	disque cylindrique	
-	Ø 24 mm ±0,05 mm	
-	hauteur minimum 10 mm	
-	surface plate	
-	acier inoxydable selon DIN17440, numéro de matière 1.4404/316L	
Logiciel / programmation		
Possibilités de paramétrage	3 seuils de commutation librement programmables dans la plage de mesure	
Conditions d'utilisation		
Température ambiante [°C]	-25...85	
Remarque sur la température ambiante	en cas de câble à pose fixe	
Protection	IP 65; IP 67; (seulement en combinaison avec une installation dans la tête de vanne qui offre une protection suffisante contre toute détérioration mécanique)	
Tests / Homologations		
CEM	EN 61000-4-2 ESD	4 kV CD / 8 kV CD
	EN 61000-4-3 rayonnement HF	10 V/m
	EN 61000-4-4 Burst	2 kV pince de couplage
	EN 61000-4-6 parasites HF conduits par le câble	3 V

IX5010



Détecteur de position pour vannes à mouvement linéaire

IX-3080-BPKG/3LED/0,3M/US

Tenue aux vibrations	EN 60068-2-6 Fc	1 mm (10...55 Hz) / 1 octave / minute, en 3 axes
Tenue aux chocs	EN 60068-2-27 Ea	30 g 11 ms demi-sinusoïdal; 6 chocs dans chaque direction des 3 axes des coordonnées
MTTF [Années]		298

Données mécaniques

Poids [g]	217,5
Type de montage	bride à 3 trous
Dimensions [mm]	65 x 52 x 110
Matières	PA; TPE; PP; LCP

Afficheurs / éléments de service

Indication	Indication de commutation	1 x LED, vert open
	Indication de commutation	1 x LED, jaune seat
	Indication de commutation	1 x LED, rouge close

Accessoires

Fourniture	vis de fixation: 3
------------	--------------------

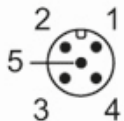
Remarques

Quantité	1 pièces
----------	----------

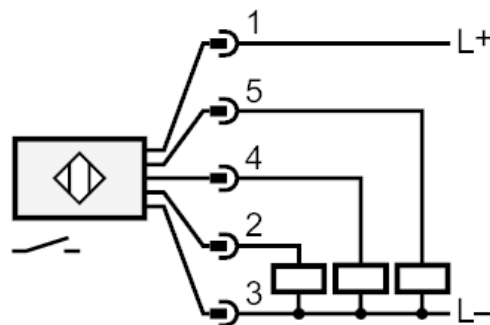
Raccordement électrique - connecteur

Câble: 0,3 m, PVC; 5 x 0,14 mm²

Connecteur: 1 x M12; codage: A



Raccordement



2	OUT 2 close
4	OUT 3 open
5	OUT 1 seat