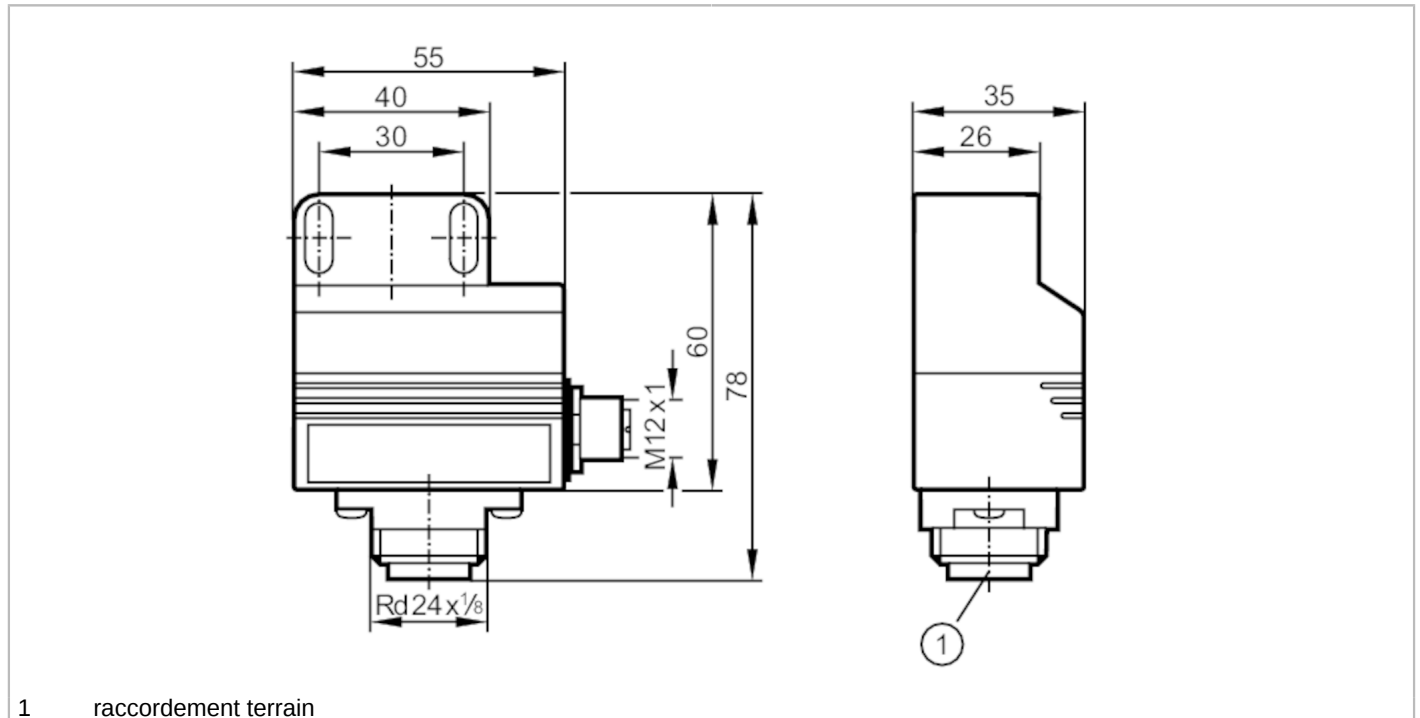


IN5334



Détecteur inductif double pour actionneurs 1/4 de tour

IND3004DBPKG/T2



1 raccordement terrain



Caractéristiques du produit

Technologie		PNP
Fonction de sortie		2 x normalement ouvert
Portée [mm]		4
Boîtier		rectangulaire
Dimensions [mm]		40 x 26 x 60

Application

Application		Pour actionneurs standard avec fixation selon la norme VDI/VDE 3845
-------------	--	---

Données électriques

Tension d'alimentation [V]		10...36 DC
Consommation [mA]		20; (36 V)
Classe de protection		III
Protection contre l'inversion de polarité		oui

Sorties

Technologie		PNP
Fonction de sortie		2 x normalement ouvert
Chute de tension max. sortie de commutation DC [V]		2,5
Courant de sortie (au maintien) de la sortie de commutation DC [mA]		250
Fréquence de commutation DC [Hz]		1300
Protection courts-circuits		oui



Détecteur inductif double pour actionneurs 1/4 de tour

IND3004DBPKG/T2

Version protection courts-circuits		pulsé
Protection surcharges		oui
Plage évaluable		
Portée	[mm]	4
Portée réelle Sr	[mm]	4 ± 10 %
Portée de travail	[mm]	0...3,25
Exactitude / dérives		
Facteur de correction		Acier: 1 / inox: 0,7 / laiton: 0,5 / aluminium: 0,4 / cuivre: 0,3
Hystérésis	[% de Sr]	3...15
Dérive du point de commutation	[% de Sr]	-10...10
Conditions d'utilisation		
Température ambiante	[°C]	-25...80
Protection		IP 67
Tests / Homologations		
CEM		EN 60947-5-2
		EN 55011
		classe B
MTTF	[Années]	1296
Homologation UL	Ta	0...40 °C
	Enclosure type	Type 1
	Numéro de fichier UL	E174191
Données mécaniques		
Poids	[g]	171
Boîtier		rectangulaire
Montage		non encastrable
Dimensions	[mm]	40 x 26 x 60
Matières		PBT; PC
Afficheurs / éléments de service		
Indication	Indication de commutation	2 x LED, jaune
Accessoires		
Fourniture		Rondelle de protection pour IND: 1 x (39,5 x 17,5 x 1 mm)
		vis à six pans creux: 2 x (M5 x 35 mm)
		rondelles: 2
Remarques		
Remarques		Electrovanne: électrovannes selon interface NAMUR jusqu'à 20 W maxi
Quantité		1 pièces

IN5334

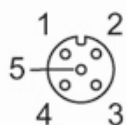


Détecteur inductif double pour actionneurs 1/4 de tour

IND3004DBPKG/T2

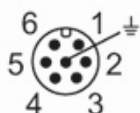
Raccordement électrique - Prise

Connecteur: 1 x M12; codage: A

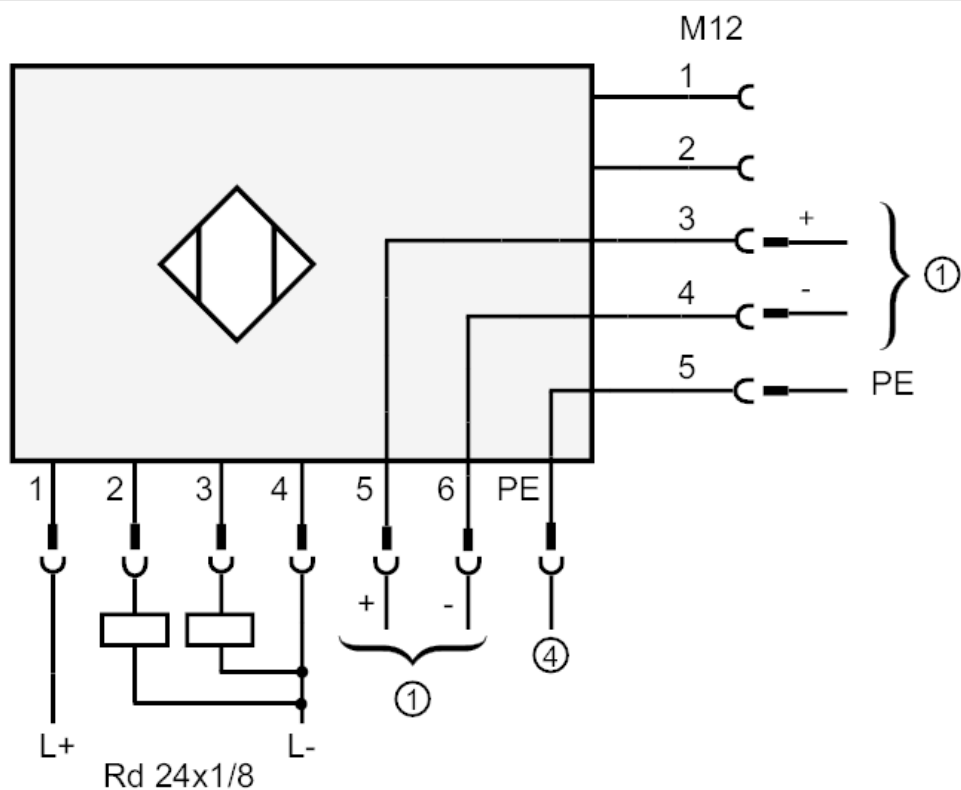


Raccordement électrique - connecteur

Connecteur: 1 x Rd24; codage: A



Raccordement



1 =

Electrovanne 24 V DC / 20 W