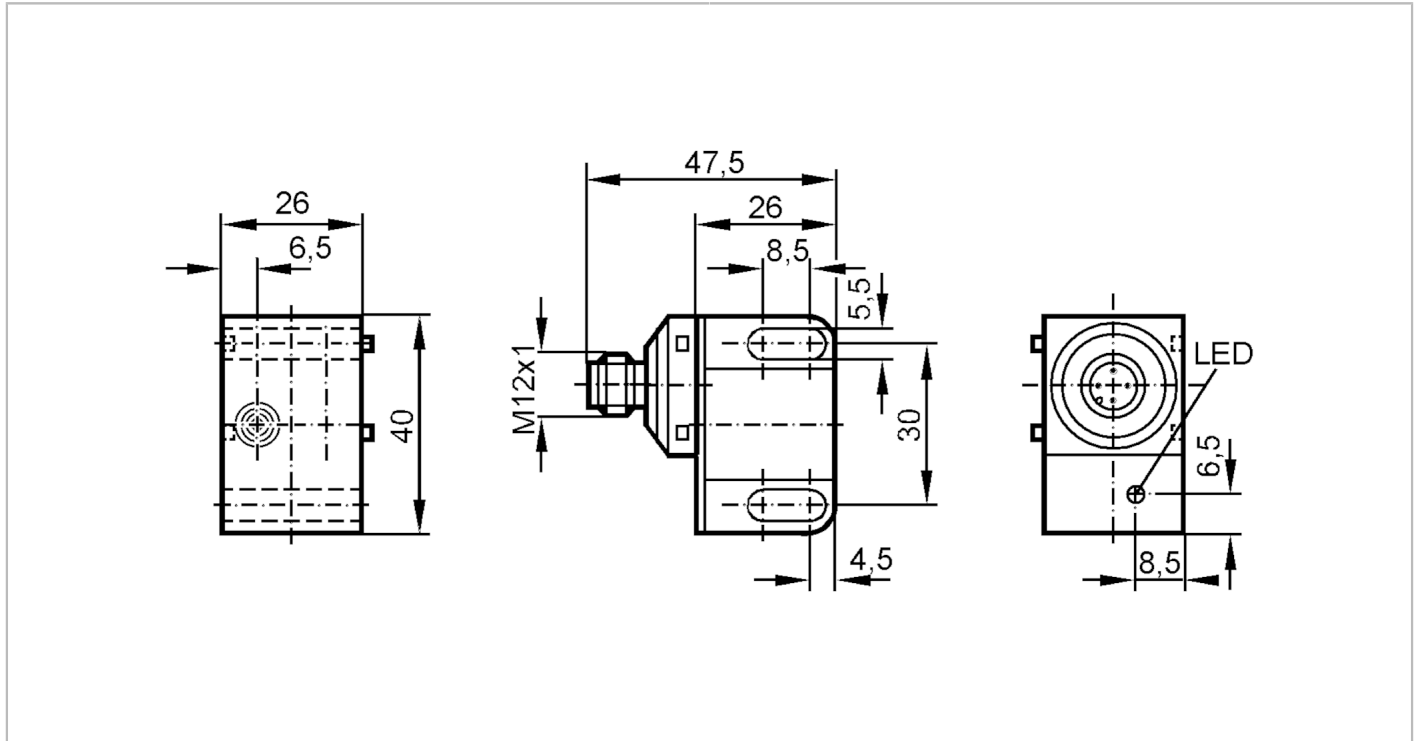




## Détecteur inductif double pour actionneurs 1/4 de tour

IND3004-BPKG/US-100-KPS/A2



### Caractéristiques du produit

Technologie	PNP
Fonction de sortie	normalement ouvert
Portée [mm]	4
Boîtier	rectangulaire
Dimensions [mm]	26 x 40 x 47,5

### Données électriques

Tension d'alimentation [V]	10...36 DC
Consommation [mA]	15; (36 V)
Classe de protection	II
Protection contre l'inversion de polarité	oui

### Sorties

Technologie	PNP
Fonction de sortie	normalement ouvert
Chute de tension max. sortie de commutation DC [V]	2,5
Courant de sortie (au maintien) de la sortie de commutation DC [mA]	250
Fréquence de commutation DC [Hz]	1300
Protection courts-circuits	oui
Version protection courts-circuits	pulsé

# IN5280



## Détecteur inductif double pour actionneurs 1/4 de tour

IND3004-BPKG/US-100-KPS/A2

Protection surcharges	oui
-----------------------	-----

### Plage évaluable

Portée [mm]	4
Portée réelle Sr [mm]	4 ± 10 %
Portée de travail [mm]	0...3,25

### Exactitude / dérives

Facteur de correction	Acier: 1 / inox: 0,7 / laiton: 0,4 / aluminium: 0,3 / cuivre: 0,2
Hystérésis [% de Sr]	1...15
Dérive du point de commutation [% de Sr]	-10...10

### Conditions d'utilisation

Température ambiante [°C]	-25...80
Protection	IP 67

### Tests / Homologations

CEM	EN 60947-5-2	
	EN 55011	classe B
MTTF [Années]	1883	

### Données mécaniques

Poids [g]	56
Boîtier	rectangulaire
Montage	non encastrable
Dimensions [mm]	26 x 40 x 47,5
Matières	boîtier: PBT

### Afficheurs / éléments de service

Indication	Indication de commutation	1 x LED, jaune
------------	---------------------------	----------------

### Remarques

Quantité	1 pièces
----------	----------

### Raccordement électrique - connecteur

Connecteur: 1 x M12; codage: A; Corps: inox (1.4305/303)



# IN5280



## Détecteur inductif double pour actionneurs 1/4 de tour

IND3004-BPKG/US-100-KPS/A2

### Raccordement

