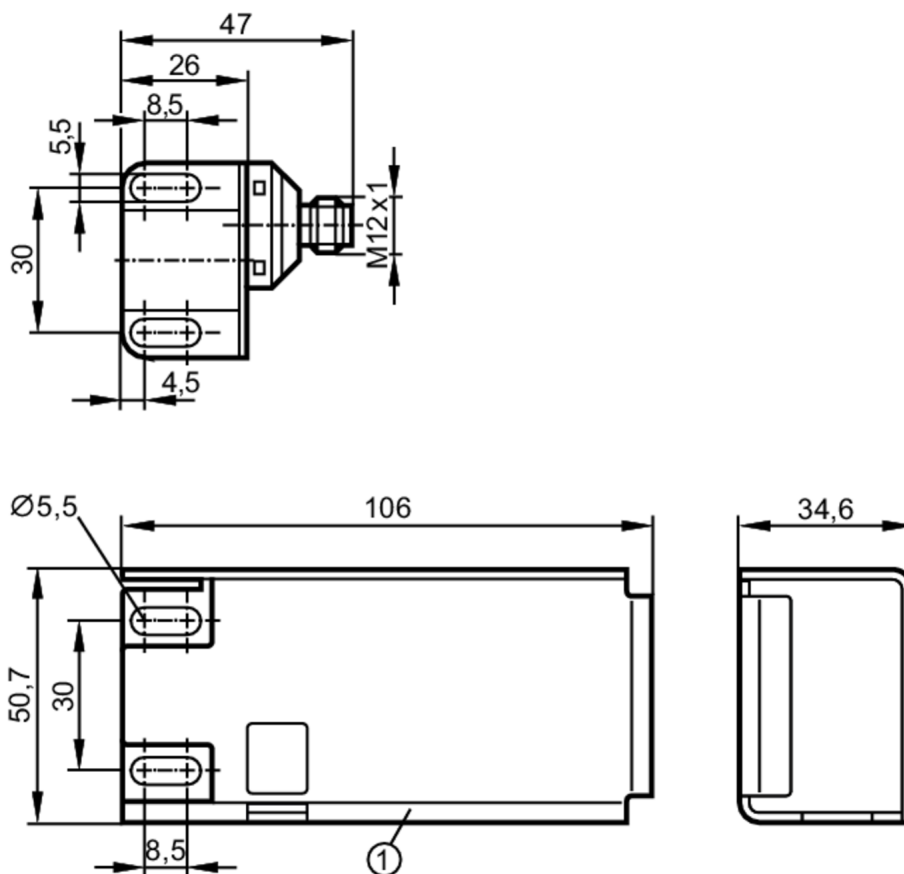


IN507A



Détecteur inductif double pour actionneurs 1/4 de tour

IND3004DBPKG/US/3D/3G



1 protection contre les chocs



Caractéristiques du produit

Technologie		PNP
Fonction de sortie		2 x normalement ouvert
Portée	[mm]	4
Boîtier		rectangulaire
Dimensions	[mm]	40 x 26 x 47

Données électriques

Tension d'alimentation	[V]	10...30 DC
Consommation	[mA]	< 15
Classe de protection		III
Protection contre l'inversion de polarité		oui

Sorties

Technologie		PNP
Fonction de sortie		2 x normalement ouvert
Chute de tension max. sortie de commutation DC	[V]	2,5
Courant de sortie (au maintien) de la sortie de commutation DC	[mA]	100

IN507A



Détecteur inductif double pour actionneurs 1/4 de tour

IND3004DBPKG/US/3D/3G

Courant de sortie (à l'appel) de la sortie de commutation [mA]	100
Fréquence de commutation DC [Hz]	1300
Protection courts-circuits	oui
Version protection courts-circuits	pulsé
Protection surcharges	oui

Plage évaluable

Portée [mm]	4
Portée de travail came porte-drapeaux [mm]	1

Exactitude / dérives

Facteur de correction	Acier: 1 / inox: 0,7 / laiton: 0,5 / aluminium: 0,4 / cuivre: 0,3
Hystérésis [% de Sr]	1...15
Dérive du point de commutation [% de Sr]	-10...10

Conditions d'utilisation

Température ambiante [°C]	-20...60
Protection	IP 67

Tests / Homologations

Marquage ATEX	Ex II 3D Ex tc IIIC T80°C Dc IP67 X
	Ex II 3G Ex ec IIC T6 Gc X
Remarque sur le marquage ATEX sur le produit	seulement en combinaison avec le boîtier de protection
CEM	EN 60947-5-2
MTTF [Années]	1064

Données mécaniques

Poids [g]	341,5
Boîtier	rectangulaire
Dimensions [mm]	40 x 26 x 47
Matières	boîtier: PBT; capot: PC; protection contre les chocs: inox

Afficheurs / éléments de service

Indication	Indication de commutation	2 x LED, jaune
------------	---------------------------	----------------

Accessoires

Fourniture	vis à six pans creux: 2 x (M5 x 35 mm)
	protection contre les chocs
	Platine de montage: 1

Remarques

Quantité	1 pièces
----------	----------

IN507A



Détecteur inductif double pour actionneurs 1/4 de tour

IND3004DBPKG/US/3D/3G

Raccordement électrique - connecteur

Connecteur: 1 x M12; codage: A; Corps: inox



Raccordement

