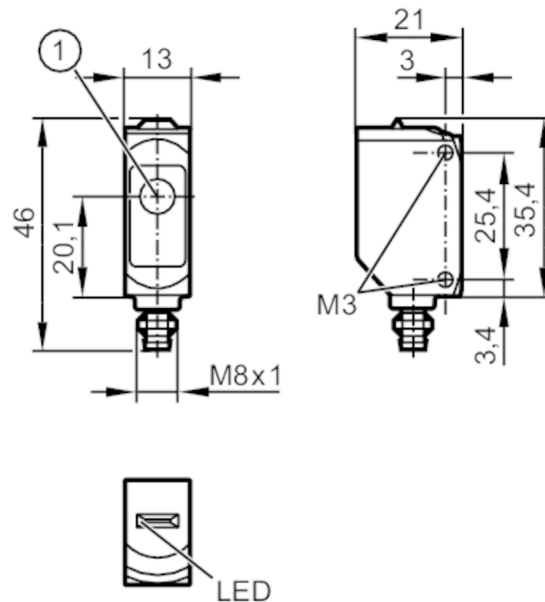


# O6S215



## Barrage photoélectrique émetteur

O6SIOOKG/AS/4P



1: Détection



### Caractéristiques du produit

Type de lumière	lumière infrarouge
Boîtier	rectangulaire

### Application

Principe de fonctionnement	Barrage photoélectrique
----------------------------	-------------------------

### Données électriques

Tension d'alimentation [V]	10...30 DC
Consommation [mA]	11; ((24 V))
Classe de protection	III
Type de lumière	lumière infrarouge
Longueur d'onde [nm]	850

### Plage évaluable

Emetteur / récepteur	émetteur
Portée [m]	< 15
Diamètre max. du spot lumineux [mm]	460
Dimensions du spot lumineux valables pour	pour la portée maximale

### Conditions d'utilisation

Température ambiante [°C]	-25...60
Protection	IP 65; IP 67

### Tests / Homologations

CEM	EN 60947-5-2
MTTF [Années]	2920

# O6S215



## Barrage photoélectrique émetteur

O6SIOOKG/AS/4P

Homologation UL	N° d'agrément UL	E002
-----------------	------------------	------

### Données mécaniques

Poids [g]	17,7
Boîtier	rectangulaire
Dimensions [mm]	35,4 x 13 x 21
Matières	boîtier: ABS; PPSU
Matière lentille	PMMA
Orientation de la lentille	détection latérale
Matière des joints	EPDM
Couple de serrage [Nm]	0,5

### Afficheurs / éléments de service

Indication	Disponibilité	1 x LED, vert
------------	---------------	---------------

### Remarques

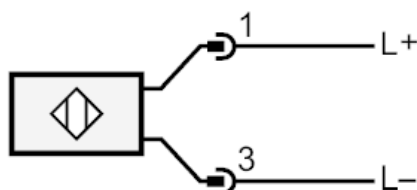
Remarques	Tension d'alimentation "supply class 2" selon cULus
Quantité	1 pièces

### Raccordement électrique

Connecteur: 1 x M8; codage: A; Verrouillage: métal, revêtu; joint d'étanchéité: EPDM



### Raccordement





## Barrage photoélectrique émetteur

O6SIOOKG/AS/4P

### Diagrammes et courbes

courbe capacité de réserve

