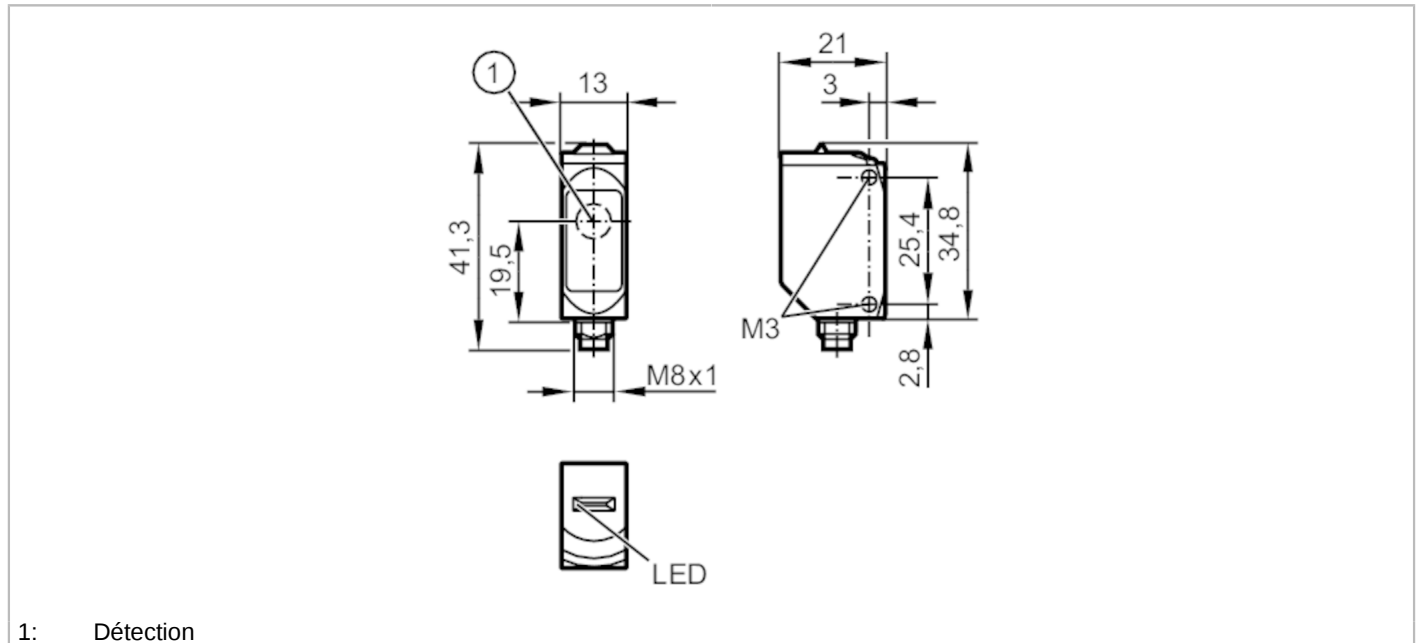




Barrage photoélectrique émetteur

O6S-OOKG/AS/4P



1: Détection



Caractéristiques du produit

Type de lumière	lumière rouge
Boîtier	rectangulaire

Application

Principe de fonctionnement	Barrage photoélectrique
----------------------------	-------------------------

Données électriques

Tension d'alimentation	[V]	10...30 DC
Consommation	[mA]	11; ((24 V))
Classe de protection		III
Type de lumière		lumière rouge
Longueur d'onde	[nm]	633

Plage évaluable

Emetteur / récepteur		émetteur
Portée	[m]	< 10
Diamètre max. du spot lumineux	[mm]	300
Dimensions du spot lumineux valables pour		pour la portée maximale

Conditions d'utilisation

Température ambiante	[°C]	-25...80
Protection		IP 65; IP 67; IP 68; IP 69K

Tests / Homologations

CEM		EN 60947-5-2
MTTF	[Années]	2600
Homologation UL	N° d'agrément UL	E002

O6S303



Barrage photoélectrique émetteur

O6S-OOKG/AS/4P

Données mécaniques		
Poids	[g]	33,8
Boîtier		rectangulaire
Dimensions	[mm]	34,8 x 13 x 21
Matières		boîtier: inox (1.4404 / 316L); plastique: PPSU; joint d'étanchéité: EPDM
Matière lentille		PMMA
Orientation de la lentille		détection latérale
Couple de serrage	[Nm]	1; (vis de fixation)

Afficheurs / éléments de service		
Indication	Disponibilité	1 x LED, vert

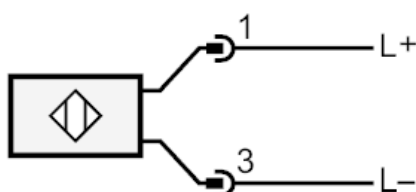
Remarques	
Remarques	Tension d'alimentation "supply class 2" selon cULus
Quantité	1 pièces

Raccordement électrique

Connecteur: 1 x M8; codage: A



Raccordement



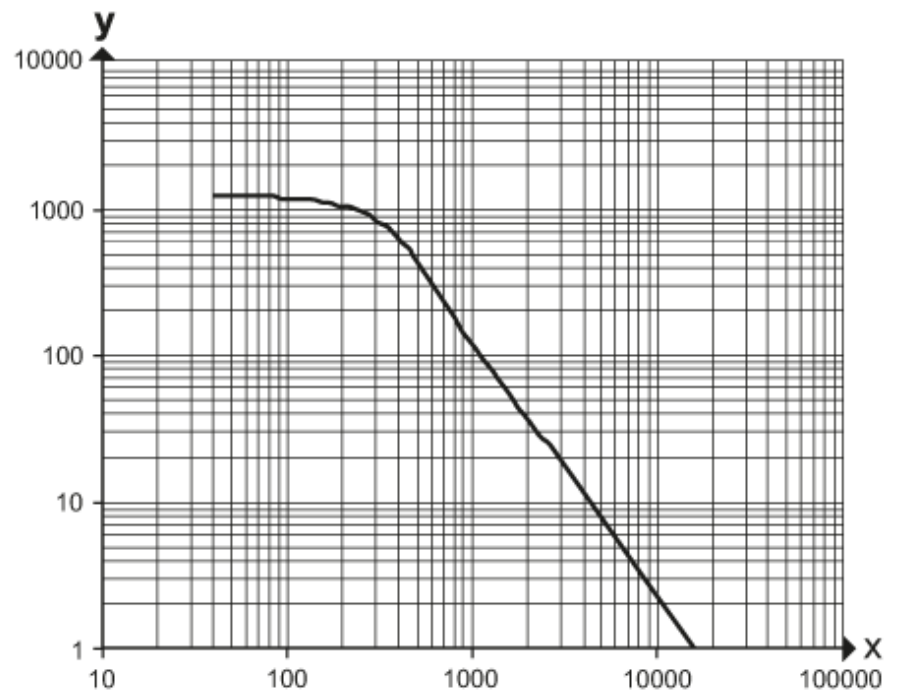


Barrage photoélectrique émetteur

O6S-00KG/AS/4P

Diagrammes et courbes

courbe capacité de réserve



x: distance [mm]

y: facteur capacité de réserve