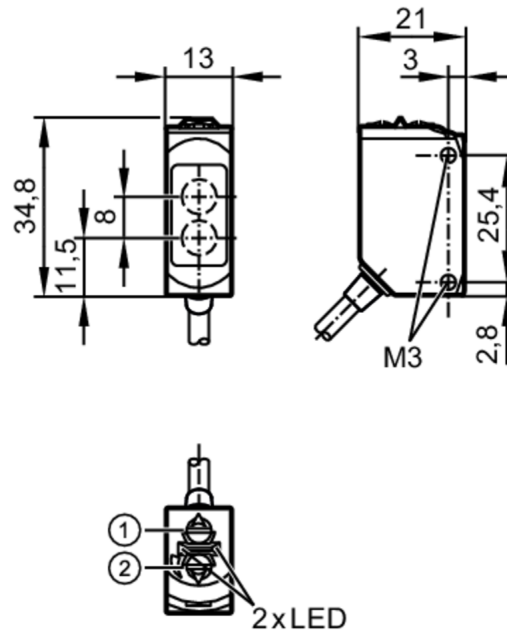




Système réflexion directe avec suppression de l'arrière-plan

O6H-FPKG/0,30m/US



- 1 commutateur fonction de sortie
 1 potentiomètre sensibilité
 le photorécepteur se trouve derrière la lentille supérieure
 l'émetteur derrière la lentille inférieure



Caractéristiques du produit

Type de lumière	lumière rouge
Boîtier	rectangulaire

Application

Système	Suppression de l'arrière-plan
Principe de fonctionnement	Système réflexion directe

Données électriques

Tension d'alimentation	[V]	10...30 DC
Consommation	[mA]	22; ((24 V))
Classe de protection		III
Protection contre l'inversion de polarité		oui
Type de lumière		lumière rouge
Longueur d'onde	[nm]	633

Sorties

Technologie		PNP
Fonction de sortie		éclairage / obscurcissement; (à sélectionner)
Chute de tension max. sortie de commutation DC	[V]	2,5
Courant de sortie (au maintien) de la sortie de commutation DC	[mA]	100
Fréquence de commutation DC	[Hz]	1000

O6H301



Système réflexion directe avec suppression de l'arrière-plan

O6H-FPKG/0,30m/US

Protection courts-circuits		oui
Version protection courts-circuits		pulsé
Plage évaluable		
Portée [mm]		2...200; (papier blanc 200 x 200 mm)
Portée objet blanc (rémission 90#%) [mm]		2...200
Portée objet gris (rémission 18#%) [mm]		4...200
Portée objet noir (rémission 6#%) [mm]		8...200
Portée réglable		oui
Diamètre max. du spot lumineux [mm]		8
Dimensions du spot lumineux valables pour		pour la portée maximale
Suppression de l'arrière-plan		oui
Conditions d'utilisation		
Température ambiante [°C]		-25...80
Protection		IP 65; IP 67; IP 68; IP 69K
Tests / Homologations		
CEM	EN 60947-5-2	
MTTF [Années]		708
Homologation UL	N° d'agrément UL	E006
Données mécaniques		
Poids [g]		51,4
Boîtier		rectangulaire
Dimensions [mm]		34,8 x 13 x 21
Matières		boîtier: inox (1.4404 / 316L); plastique: PPSU; joint d'étanchéité: EPDM
Matière lentille		PMMA
Orientation de la lentille		détection latérale
Couple de serrage [Nm]		1; (vis de fixation)
Afficheurs / éléments de service		
Indication	Indication de commutation	1 x LED, jaune
	Disponibilité	1 x LED, vert
Remarques		
Remarques		Tension d'alimentation "supply class 2" selon cULus
Quantité		1 pièces

Système réflexion directe avec suppression de l'arrière-plan

O6H-FPKG/0,30m/US

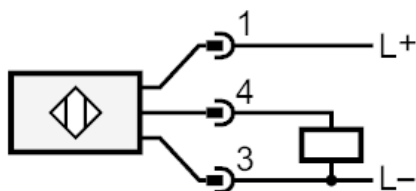
Raccordement électrique

Câble: 0,3 m, PVC; 3 x 0,25 mm²

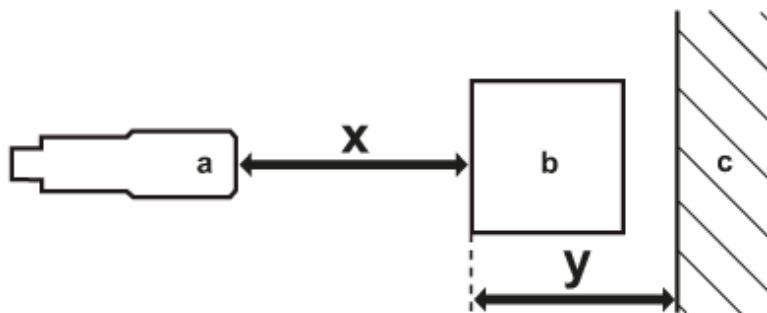
Connecteur: 1 x M12; codage: A



Raccordement



Diagrammes et courbes



- a: détecteur
- b: objet
- c: arrière-plan
- x: distance détecteur / objet [mm]
- y: distance min. objet / arrière-plan [mm]



Système réflexion directe avec suppression de l'arrière-plan

O6H-FPKG/0,30m/US

courbe de précision



x: distance détecteur / objet [mm]

y: distance min. objet / arrière-plan [mm]

1 = objet noir (6 % rémission) , arrière-plan blanc (rémission 90 %)

2 = objet gris (18 % rémission) , arrière-plan blanc (rémission 90 %)

3 = objet blanc (90 % rémission) , arrière-plan blanc (rémission 90 %)