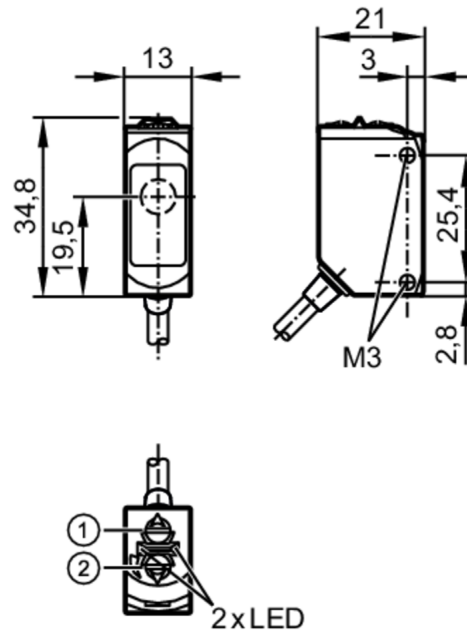




## Barrage photoélectrique récepteur

O6E-FPKG/0,30m/US



- 1 commutateur fonction de sortie  
1 potentiomètre sensibilité



### Caractéristiques du produit

Type de lumière	lumière rouge
Boîtier	rectangulaire

### Application

Principe de fonctionnement	Barrage photoélectrique
----------------------------	-------------------------

### Données électriques

Tension d'alimentation	[V]	10...30 DC
Consommation	[mA]	7; ((24 V))
Classe de protection		III
Protection contre l'inversion de polarité		oui
Type de lumière		lumière rouge
Longueur d'onde	[nm]	633

### Sorties

Technologie		PNP
Fonction de sortie		éclairage / obscurcissement; (à sélectionner)
Chute de tension max. sortie de commutation DC	[V]	2,5
Courant de sortie (au maintien) de la sortie de commutation DC	[mA]	100
Fréquence de commutation DC	[Hz]	1000
Protection courts-circuits		oui

# O6E301



## Barrage photoélectrique récepteur

O6E-FPKG/0,30m/US

Version protection courts-circuits	pulsé
------------------------------------	-------

### Plage évaluable

Emetteur / récepteur	récepteur
Portée [m]	< 10
Portée réglable	oui

### Conditions d'utilisation

Température ambiante [°C]	-25...80
Protection	IP 65; IP 67; IP 68; IP 69K

### Tests / Homologations

CEM	EN 60947-5-2
MTTF [Années]	1014
Homologation UL	N° d'agrément UL E006

### Données mécaniques

Poids [g]	50,9
Boîtier	rectangulaire
Dimensions [mm]	34,8 x 13 x 21
Matières	boîtier: inox (1.4404 / 316L); plastique: PPSU; joint d'étanchéité: EPDM
Matière lentille	PMMA
Orientation de la lentille	détection latérale
Couple de serrage [Nm]	1; (vis de fixation)

### Afficheurs / éléments de service

Indication	Indication de commutation	1 x LED, jaune
	Disponibilité	1 x LED, vert

### Remarques

Remarques	Tension d'alimentation "supply class 2" selon cULus
Quantité	1 pièces

### Raccordement électrique

Câble: 0,3 m, PVC; 3 x 0,25 mm<sup>2</sup>

Connecteur: 1 x M12; codage: A



## Barrage photoélectrique récepteur

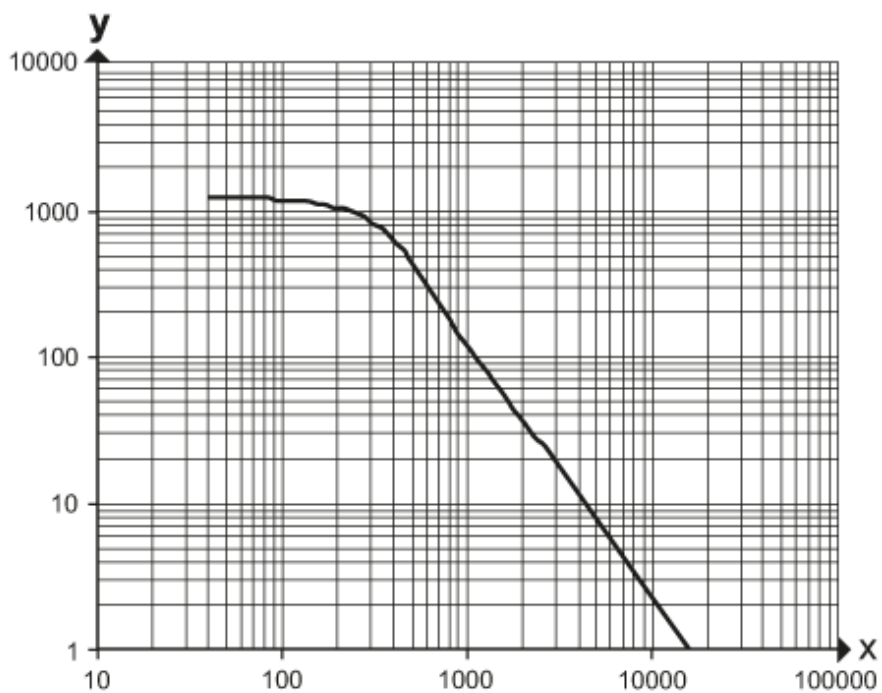
O6E-FPKG/0,30m/US

### Raccordement



### Diagrammes et courbes

courbe capacité de réserve



x: distance [mm]

y: facteur capacité de réserve