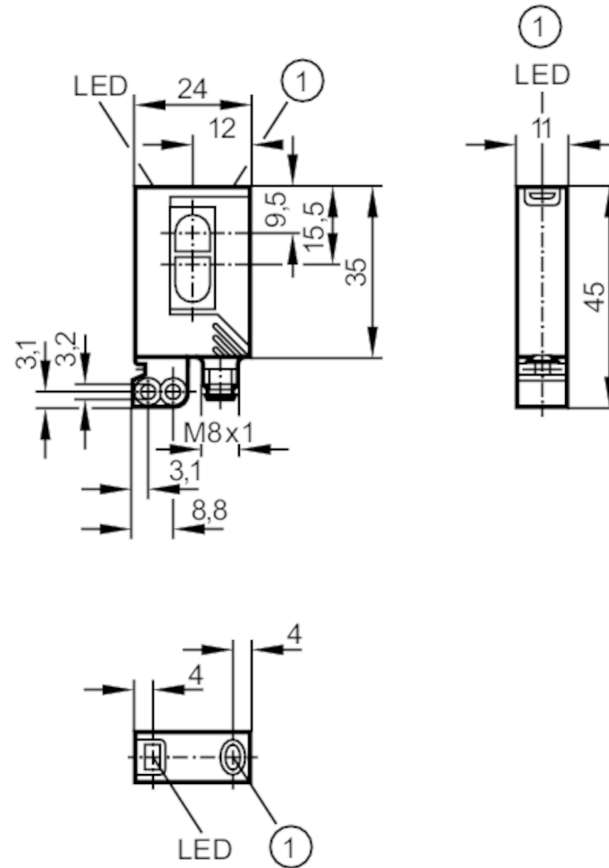




## Cellule réflexion directe LASER

OJHLFPKG/FO/AS



- 1 bouton-poussoir  
le photorécepteur se trouve derrière la lentille supérieure  
l'émetteur derrière la lentille inférieure



### Caractéristiques du produit

Type de lumière	lumière rouge
Classe de protection laser	1
Boîtier	rectangulaire

### Application

Système	Suppression de l'arrière-plan
Principe de fonctionnement	Système réflexion directe

### Données électriques

Tension d'alimentation	[V]	10...30 DC
Consommation	[mA]	13
Classe de protection		III
Protection contre l'inversion de polarité		oui
Type de lumière		lumière rouge
Longueur d'onde	[nm]	650
Durée de vie typique	[h]	50000



## Cellule réflexion directe LASER

OJHLFPKG/FO/AS

Sorties		
Technologie		PNP
Fonction de sortie		éclairage / obscurcissement; (programmable)
Chute de tension max. sortie de commutation DC	[V]	2,5
Courant de sortie (au maintien) de la sortie de commutation DC	[mA]	200
Fréquence de commutation DC	[Hz]	1000
Protection courts-circuits		oui
Version protection courts-circuits		pulsé
Protection surcharges		oui
Plage évaluable		
Portée	[mm]	7...150; (papier blanc 200 x 200 mm rémission 90 %)
Portée réglable		oui
Diamètre de l'objet le plus petit détectable	[mm]	0,8
Diamètre max. du spot lumineux	[mm]	0,8
Suppression de l'arrière-plan		oui
Conditions d'utilisation		
Température ambiante	[°C]	-10...60
Protection		IP 67
Tests / Homologations		
CEM		EN 60947-5-2
Classe de protection laser		1
Remarque protection laser	Attention:	Lumière laser
	Classe laser:	1
		EN / IEC60825-1:2007
		EN / IEC60825-1:2014
		Complies with 21 CFR 1040.10 except for conformance with IEC 60825-1 Ed. 3, as described in Laser Notice No. 56, dated May 8, 2019.
MTTF	[Années]	501
Données mécaniques		
Poids	[g]	29,9
Boîtier		rectangulaire
Dimensions	[mm]	35 x 24 x 11
Matières		boîtier: ABS; équerre de fixation: zamac; fenêtre LED: SEPS; bouton-poussoir: SEPS
Matière lentille		PMMA
Orientation de la lentille		Détection frontale
Afficheurs / éléments de service		
Indication	Indication de commutation	1 x LED, jaune
	Disponibilité	1 x LED, vert
Verrou électronique		oui



## Cellule réflexion directe LASER

OJHLFPKG/FO/AS

Accessoires	
Fourniture	Equerre clip: 1, E20964
	vis de fixation: 2 x (M3 x 16 mm)
	rondelles-ressort: 2
	Ecrous: 2

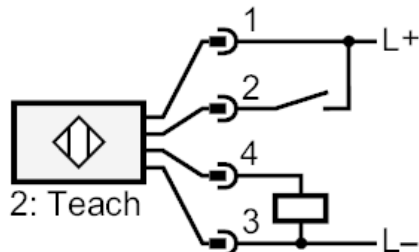
Remarques	
Remarques	Tension d'alimentation "supply class 2" selon cULus
Quantité	1 pièces

### Raccordement électrique

Connecteur: 1 x M8; codage: A



### Raccordement



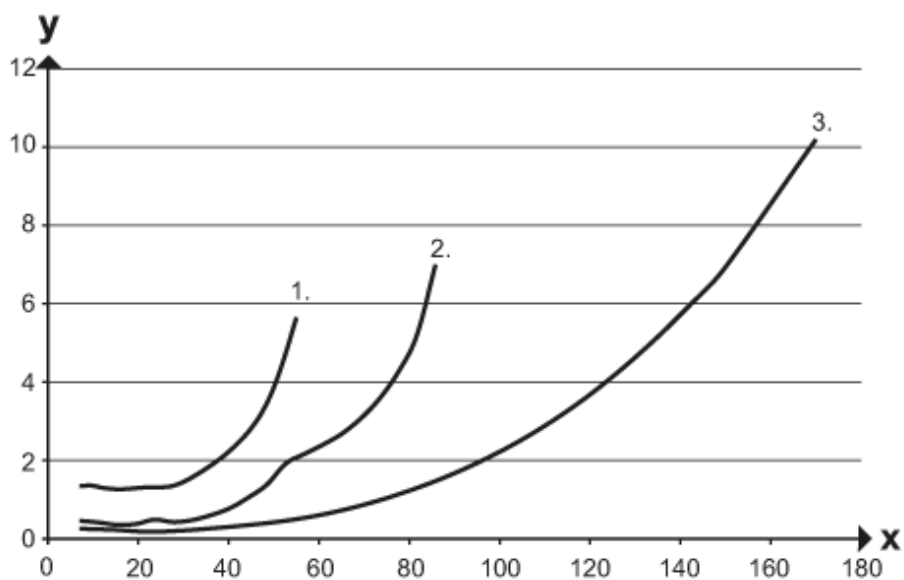
2 Teach

### Diagrammes et courbes



- a: détecteur
- b: objet
- c: arrière-plan
- x: distance détecteur / objet [mm]
- y: distance min. objet / arrière-plan [mm]

### courbe de précision



- x: distance détecteur / objet [mm]
- y: distance min. objet / arrière-plan [mm]
- 1 = objet noir (6 % rémission) , arrière-plan blanc (rémission 90 %)
- 2 = objet gris (18 % rémission) , arrière-plan blanc (rémission 90 %)
- 3 = objet blanc (90 % rémission) , arrière-plan blanc (rémission 90 %)