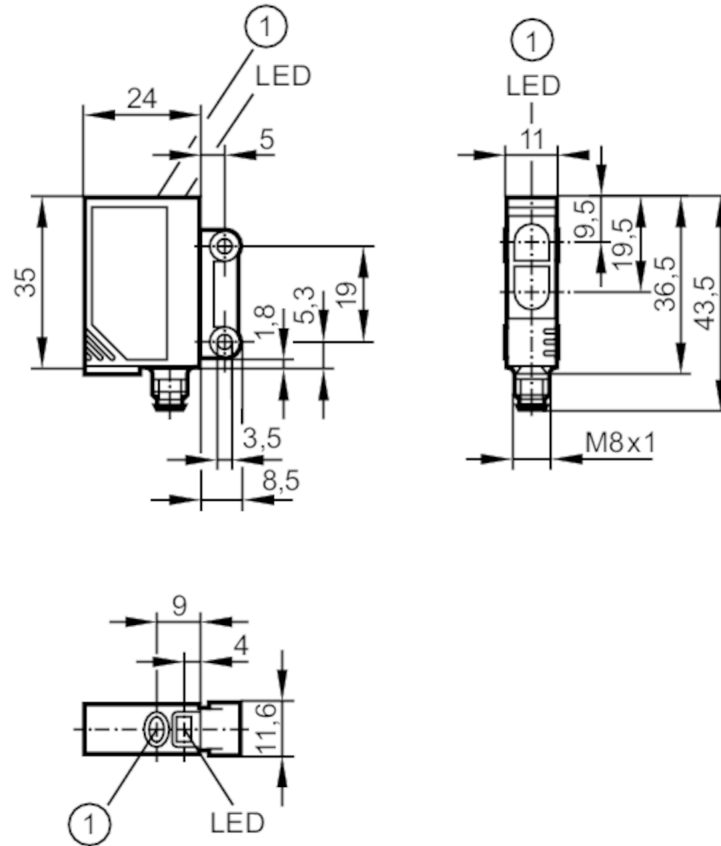




## Cellule réflexion directe LASER

OJHLFPKG/SO/AS



- 1 bouton-poussoir  
le photorécepteur se trouve derrière la lentille supérieure  
l'émetteur derrière la lentille inférieure



### Caractéristiques du produit

Type de lumière	lumière rouge
Classe de protection laser	1
Boîtier	rectangulaire

### Application

Système	Suppression de l'arrière-plan
Principe de fonctionnement	Système réflexion directe

### Données électriques

Tension d'alimentation	[V]	10...30 DC
Consommation	[mA]	13
Classe de protection		III
Protection contre l'inversion de polarité		oui
Type de lumière		lumière rouge
Longueur d'onde	[nm]	650
Durée de vie typique	[h]	50000



## Cellule réflexion directe LASER

OJHLFPKG/SO/AS

Sorties		
Technologie	PNP	
Fonction de sortie	éclairage / obscurcissement; (programmable)	
Chute de tension max. sortie de commutation DC [V]	2,5	
Courant de sortie (au maintien) de la sortie de commutation DC [mA]	200	
Fréquence de commutation DC [Hz]	1000	
Protection courts-circuits	oui	
Version protection courts-circuits	pulsé	
Protection surcharges	oui	
Plage évaluable		
Portée [mm]	15...200; (papier blanc 200 x 200 mm rémission 90 %)	
Portée réglable	oui	
Diamètre de l'objet le plus petit détectable [mm]	2	
Largeur max. du spot lumineux [mm]	2	
Hauteur max. du spot lumineux [mm]	1	
Suppression de l'arrière-plan	oui	
Conditions d'utilisation		
Température ambiante [°C]	-10...60	
Protection	IP 67	
Tests / Homologations		
CEM	EN 60947-5-2	
Classe de protection laser	1	
Remarque protection laser	Attention:	Lumière laser
	Classe laser:	1
		EN / IEC60825-1:2007
		EN / IEC60825-1:2014
	Complies with 21 CFR 1040.10 except for conformance with IEC 60825-1 Ed. 3, as described in Laser Notice No. 56, dated May 8, 2019.	
MTTF [Années]	501	
Données mécaniques		
Poids [g]	28,2	
Boîtier	rectangulaire	
Dimensions [mm]	35 x 11 x 24	
Matières	boîtier: ABS; fenêtre LED: SEPS; bouton-poussoir: SEPS	
Matière lentille	PMMA	
Orientation de la lentille	détection latérale	

# OJ5154



## Cellule réflexion directe LASER

OJHLFPKG/SO/AS

### Afficheurs / éléments de service

Indication	Indication de commutation	1 x LED, jaune
	Disponibilité	1 x LED, vert
Verrou électronique		oui

### Accessoires

Fourniture	vis de fixation: 2
	rondelles-ressort: 2
	Ecrous: 2

### Remarques

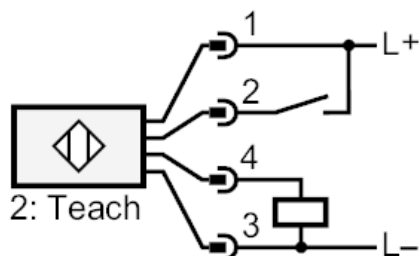
Remarques	Tension d'alimentation "supply class 2" selon cULus
Quantité	1 pièces

### Raccordement électrique

Connecteur: 1 x M8; codage: A

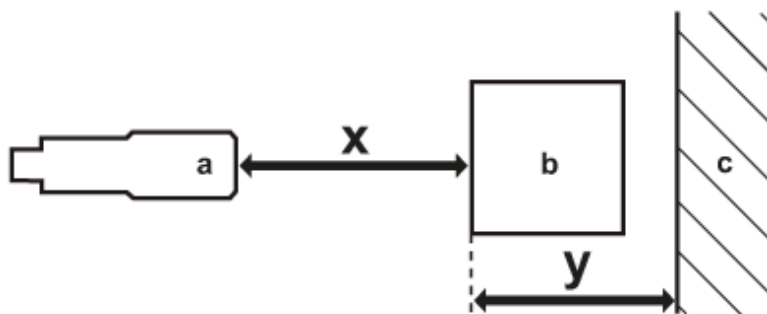


### Raccordement



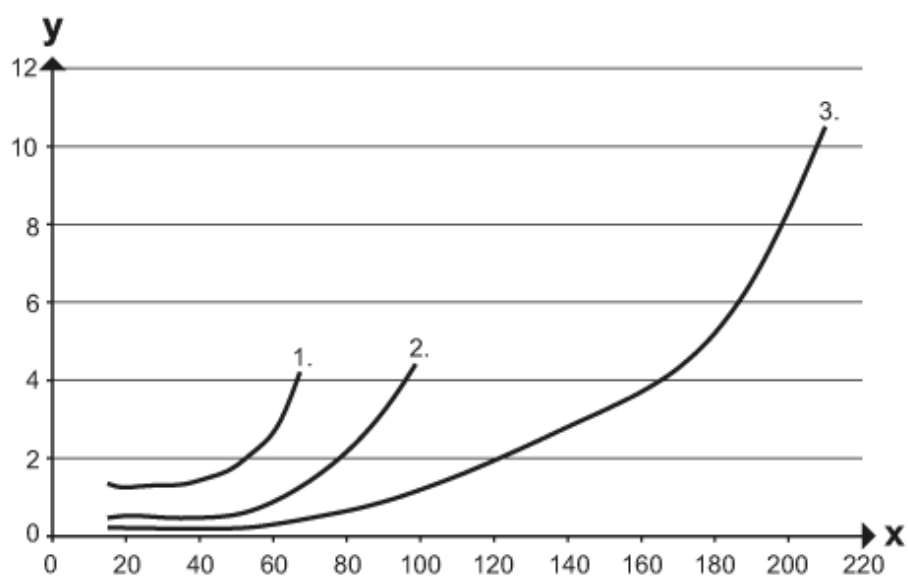
2 Teach

### Diagrammes et courbes



- a: détecteur
- b: objet
- c: arrière-plan
- x: distance détecteur / objet [mm]
- y: distance min. objet / arrière-plan [mm]

### courbe de précision



- x: distance détecteur / objet [mm]
- y: distance min. objet / arrière-plan [mm]
- 1 = objet noir (6 % rémission) , arrière-plan blanc (rémission 90 %)
- 2 = objet gris (18 % rémission) , arrière-plan blanc (rémission 90 %)
- 3 = objet blanc (90 % rémission) , arrière-plan blanc (rémission 90 %)