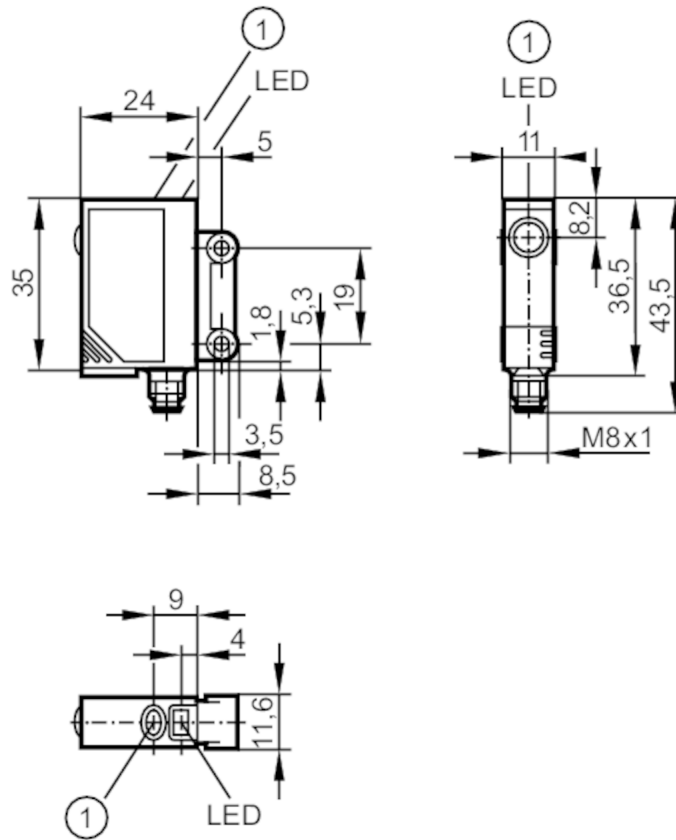




Barrage photoélectrique laser récepteur

OJELFPKG/SO/AS



1 bouton-poussoir



Caractéristiques du produit

Type de lumière	lumière rouge
Boîtier	rectangulaire

Application

Principe de fonctionnement	Barrage photoélectrique
----------------------------	-------------------------

Données électriques

Tension d'alimentation [V]	10...30 DC
Consommation [mA]	< 12
Classe de protection	III
Protection contre l'inversion de polarité	oui
Type de lumière	lumière rouge
Longueur d'onde [nm]	650
Durée de vie typique [h]	50000

Sorties

Technologie	PNP
Fonction de sortie	éclairage / obscurcissement; (programmable)
Chute de tension max. sortie de commutation DC [V]	2,5



Barrage photoélectrique laser récepteur

OJELFPKG/SO/AS

Courant de sortie (au maintien) de la sortie de commutation DC	[mA]	200
Fréquence de commutation DC	[Hz]	1200
Protection courts-circuits		oui
Version protection courts-circuits		pulsé
Protection surcharges		oui

Plage évaluable

Emetteur / récepteur		récepteur
Portée	[m]	< 15
Portée réglable		oui
Diamètre de l'objet le plus petit détectable	[mm]	2

Conditions d'utilisation

Température ambiante	[°C]	-10...60
Protection		IP 67

Tests / Homologations

CEM		EN 60947-5-2
MTTF	[Années]	952

Données mécaniques

Poids	[g]	27,25
Boîtier		rectangulaire
Dimensions	[mm]	35 x 11 x 24
Matières		boîtier: ABS; fenêtre LED: SEPS; bouton-poussoir: SEPS
Matière lentille		verre
Orientation de la lentille		détection latérale

Afficheurs / éléments de service

Indication	Indication de commutation	1 x LED, jaune
	Disponibilité	1 x LED, vert
	Fonction	1 x LED, rouge
Verrou électronique		oui

Accessoires

Fourniture	vis de fixation: 2
	rondelles-ressort: 2
	Ecrous: 2

Remarques

Remarques	Tension d'alimentation "supply class 2" selon cULus
Quantité	1 pièces

Barrage photoélectrique laser récepteur

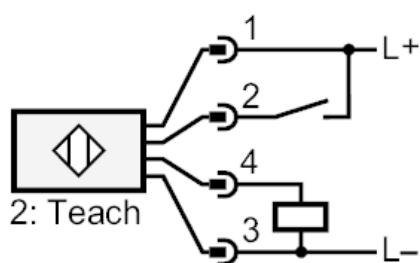
OJELFPKG/SO/AS

Raccordement électrique

Connecteur: 1 x M8; codage: A



Raccordement



2

Teach



Barrage photoélectrique laser récepteur

OJELFPKG/SO/AS

Diagrammes et courbes

courbe capacité de réserve

