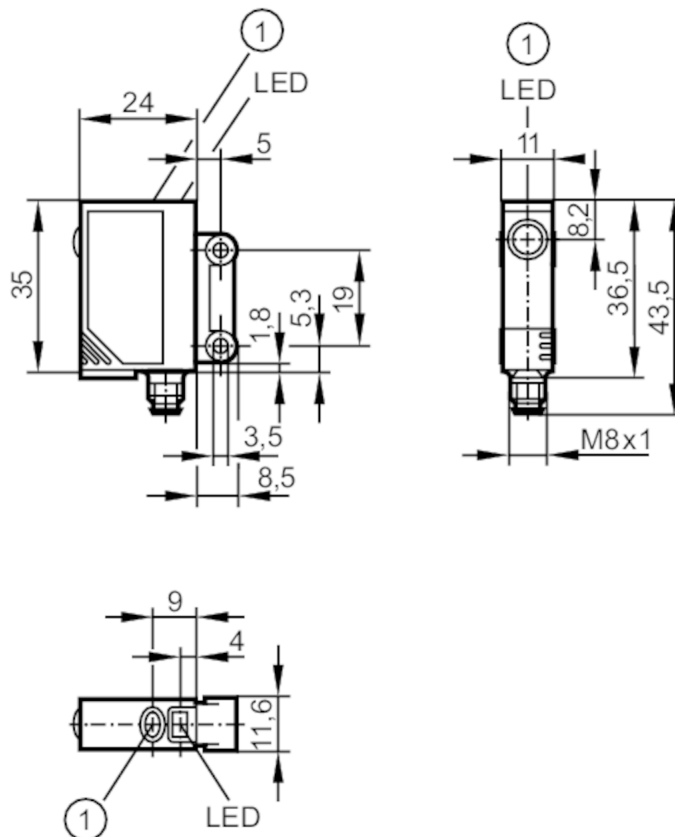




Barrage photoélectrique laser émetteur

OJSLOOKG/SO/IAS



1 bouton-poussoir



Caractéristiques du produit

Type de lumière	lumière rouge
Classe de protection laser	1
Boîtier	rectangulaire

Application

Principe de fonctionnement	Barrage photoélectrique
----------------------------	-------------------------

Données électriques

Tension d'alimentation	[V]	10...30 DC
Consommation	[mA]	< 12
Classe de protection		III
Protection contre l'inversion de polarité		oui
Type de lumière		lumière rouge
Longueur d'onde	[nm]	650
Durée de vie typique	[h]	50000

Sorties

Protection surcharges	oui
-----------------------	-----



Barrage photoélectrique laser émetteur

OJSLOOKG/SO/AS

Plage évaluable		
Emetteur / récepteur		émetteur
Portée [m]		< 15
Portée réglable		non
Diamètre max. du spot lumineux [mm]		24
Dimensions du spot lumineux valables pour		pour la portée maximale
Conditions d'utilisation		
Température ambiante [°C]		-10...60
Protection		IP 67
Tests / Homologations		
CEM	EN 60947-5-2	
Classe de protection laser		1
Remarque protection laser	Attention:	Lumière laser
	Classe laser:	1
		EN / IEC60825-1:2007
		EN / IEC60825-1:2014
		Complies with 21 CFR 1040.10 except for conformance with IEC 60825-1 Ed. 3, as described in Laser Notice No. 56, dated May 8, 2019.
MTTF [Années]		918
Données mécaniques		
Poids [g]		27,6
Boîtier		rectangulaire
Dimensions [mm]		35 x 11 x 24
Matières		boîtier: ABS; équerre de fixation: zamac; fenêtre LED: SEPS; bouton-poussoir: SEPS
Matière lentille		verre
Orientation de la lentille		détection latérale
Afficheurs / éléments de service		
Indication	Disponibilité	1 x LED, vert
Accessoires		
Fourniture		vis de fixation: 2 rondelles-ressort: 2 Ecrous: 2
Remarques		
Remarques		Tension d'alimentation "supply class 2" selon cULus
Quantité		1 pièces

Barrage photoélectrique laser émetteur

OJSLOOKG/SO/AS

Raccordement électrique

Connecteur: 1 x M8; codage: A



Raccordement

