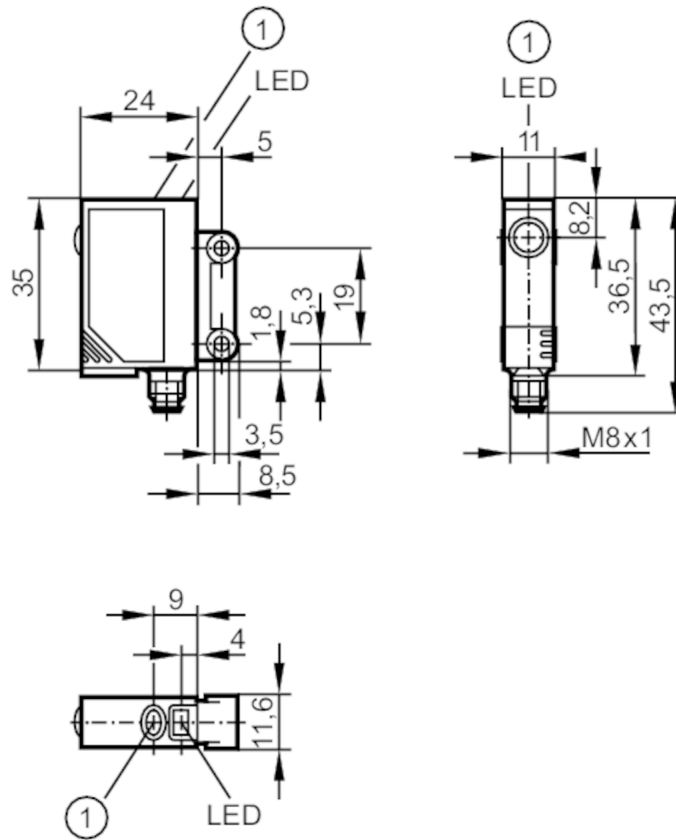




Cellule réflex LASER

OJPLFPKG/SO/AS



1 bouton-poussoir



Caractéristiques du produit

Type de lumière	lumière rouge
Classe de protection laser	1
Boîtier	rectangulaire

Application

Système	Filtre de polarisation
Principe de fonctionnement	Système réflex

Données électriques

Tension d'alimentation	[V]	10...30 DC
Consommation	[mA]	< 15
Classe de protection		III
Protection contre l'inversion de polarité		oui
Type de lumière		lumière rouge
Longueur d'onde	[nm]	650
Durée de vie typique	[h]	50000

Sorties

Technologie	PNP
Fonction de sortie	éclairage / obscurcissement; (programmable)



Cellule réflex LASER

OJPLFPKG/SO/AS

Chute de tension max. sortie de commutation DC	[V]	2,5
Courant de sortie (au maintien) de la sortie de commutation DC	[mA]	200
Fréquence de commutation DC	[Hz]	2000
Protection courts-circuits		oui
Version protection courts-circuits		pulsé
Protection surcharges		oui

Plage évaluable

Portée sur réflecteur	[m]	8; (Réflecteur « nid d'abeille » 50 x 50 mm E20722)
Portée réglable		oui
Diamètre de l'objet le plus petit détectable	[mm]	2,5; (0,1 m; 2,5 m: 4; 5 m: 8)
Diamètre max. du spot lumineux	[mm]	12
Dimensions du spot lumineux valables pour		pour la portée maximale
Filtre de polarisation		oui

Conditions d'utilisation

Température ambiante	[°C]	-10...60
Protection		IP 67

Tests / Homologations

CEM		EN 60947-5-2
Classe de protection laser		1
Remarque protection laser	Attention:	Lumière laser
	Classe laser:	1
		EN / IEC60825-1:2007
		EN / IEC60825-1:2014
		Complies with 21 CFR 1040.10 except for conformance with IEC 60825-1 Ed. 3, as described in Laser Notice No. 56, dated May 8, 2019.
MTTF	[Années]	697

Données mécaniques

Poids	[g]	28,1
Boîtier		rectangulaire
Dimensions	[mm]	35 x 11 x 24
Matières		boîtier: ABS; fenêtre LED: SEPS; bouton-poussoir: SEPS
Matière lentille		verre
Orientation de la lentille		détection latérale

Afficheurs / éléments de service

Indication	Indication de commutation	1 x LED, jaune
	Disponibilité	1 x LED, vert
	Fonction	1 x LED, rouge
Verrou électronique		oui

OJ5136



Cellule réflex LASER

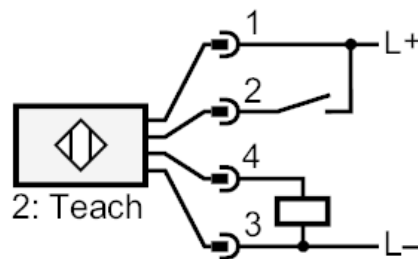
OJPLFPKG/SO/AS

Accessoires	
Fourniture	vis de fixation: 2 rondelles-ressort: 2 Ecrous: 2
Remarques	
Remarques	Tension d'alimentation "supply class 2" selon cULus
Quantité	1 pièces
Raccordement électrique	

Connecteur: 1 x M8; codage: A



Raccordement



2 Teach



Diagrammes et courbes

courbe capacité de réserve

