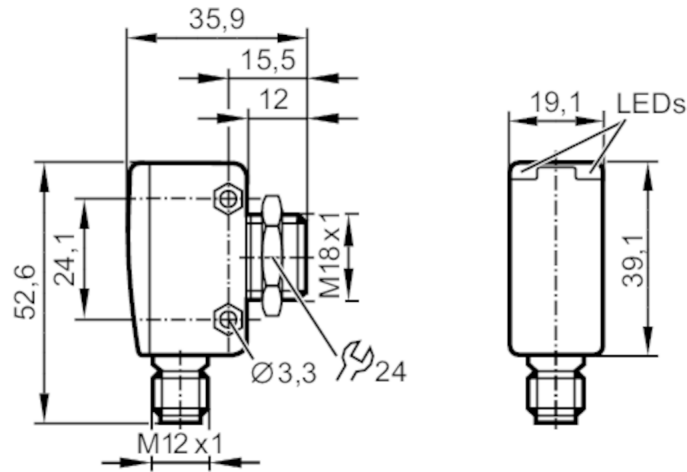




## Système réflexion directe avec suppression de l'arrière-plan

OGH-HPKG/US/CUBE/100MM



l'émetteur derrière la lentille inférieure  
le photorécepteur se trouve derrière la lentille supérieure



### Caractéristiques du produit

Type de lumière	lumière rouge
Boîtier	rectangulaire avec filetage M18

### Application

Système	Suppression de l'arrière-plan
Principe de fonctionnement	Système réflexion directe

### Données électriques

Tension d'alimentation [V]	10...30 DC; ("supply class 2" selon cULus)
Tension d'isolement assignée [V]	32
Consommation [mA]	25
Classe de protection	III
Protection contre l'inversion de polarité	oui
Retard à la disponibilité max. [ms]	300
Type de lumière	lumière rouge
Longueur d'onde [nm]	645

### Sorties

Technologie	PNP
Fonction de sortie	éclairage
Chute de tension max. sortie de commutation DC [V]	2,5
Courant de sortie (au maintien) de la sortie de commutation DC [mA]	200
Fréquence de commutation DC [Hz]	1000
Protection courts-circuits	oui
Version protection courts-circuits	pulsé



## Système réflexion directe avec suppression de l'arrière-plan

OGH-HPKG/US/CUBE/100MM

Plage évaluable	
Portée [mm]	< 100; (papier blanc 200 x 200 mm rémission 90 %)
Portée objet blanc (rémission 90#%) [mm]	< 100
Portée objet gris (rémission 18#%) [mm]	< 100
Portée objet noir (rémission 6#%) [mm]	< 100
Portée réglable	non
Diamètre max. du spot lumineux [mm]	7
Dimensions du spot lumineux valables pour	pour la portée maximale
Suppression de l'arrière-plan	oui

Interfaces		
Interface de communication	IO-Link	
Type de transmission	COM2 (38,4 kBaud)	
Révision IO-Link	1.1	
Standard SDCI	IEC 61131-9	
Profils	Measuring Sensor, Identification and Diagnosis, Switching Signal Channel, Teach Channel	
Mode SIO	oui	
Type de port maître requis	A	
Temps de cycle de process min. [ms]	10	
Données process IO-Link (cyclique)	<b>Fonction</b>	<b>longueur en bits</b>
	valeur process	16
	état d'appareil	4
	informations de commutation binaires	1
Fonctions IO-Link (acyclique)	étiquette électronique spécifique application; compteur horaire; compteur du nombre de commutations	
DeviceID supportés	<b>Mode fonctionnement</b>	<b>DeviceID</b>
	default	1131
Remarque	Pour d'autres informations voir le fichier pdf IODD sous "Téléchargements"	

Conditions d'utilisation	
Température ambiante [°C]	-25...60
Température de stockage [°C]	-40...60
Protection	IP 65; IP 67

Tests / Homologations		
CEM	EN 60947-5-2	
MTTF [Années]	782	
Homologation UL	Ta	-25...60 °C
	Enclosure type	Type 1
	Alimentation en tension	Class 2
	Numéro de fichier UL	E174191

Données mécaniques	
Poids [g]	59,5
Boîtier	rectangulaire avec filetage M18

# OGH280



## Système réflexion directe avec suppression de l'arrière-plan

OGH-HPKG/US/CUBE/100MM

Dimensions	[mm]	52,6 x 19,1 x 35,9
Désignation du filetage		M18 x 1
Matières		zamac; PEI
Matière lentille		PEI
Orientation de la lentille		détection latérale

### Afficheurs / éléments de service

Indication	Indication de commutation	1 x LED, jaune
	Disponibilité	1 x LED, vert

### Accessoires

Fourniture	écrou de fixation: 1
------------	----------------------

### Remarques

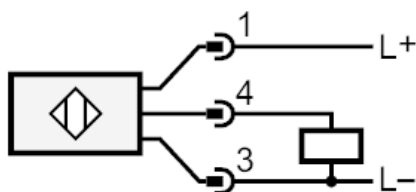
Quantité	1 pièces
----------	----------

### Raccordement électrique

Connecteur: 1 x M12; codage: A



### Raccordement





## Système réflexion directe avec suppression de l'arrière-plan

OGH-HPKG/US/CUBE/100MM

### Données supplémentaires

#### Répétabilité / précision: 6 $\sigma$

	répétabilité des valeurs mesurées	
Abstand	blanc (90 % rémission)	Noir (rémission 6 %...90 %)
20 mm	0,5 mm	1,0 mm
50 mm	0,8 mm	2,0 mm
100 mm	1,5 mm	4,5 mm
	Précision	
Abstand	blanc (90 % rémission)	Noir (rémission 6 %...90 %)
20 mm	± 1,5 mm	± 1,8 mm
50 mm	± 3,0 mm	± 3,5 mm
100 mm	± 5,0 mm	± 6,5 mm

Les valeurs sont valables pour les conditions suivantes :

Lumière parasite sur l'objet	< 10 klx
conditions ambiantes constantes	23 °C / 960 hPa
temps de mise sous tension minimum en minutes	10