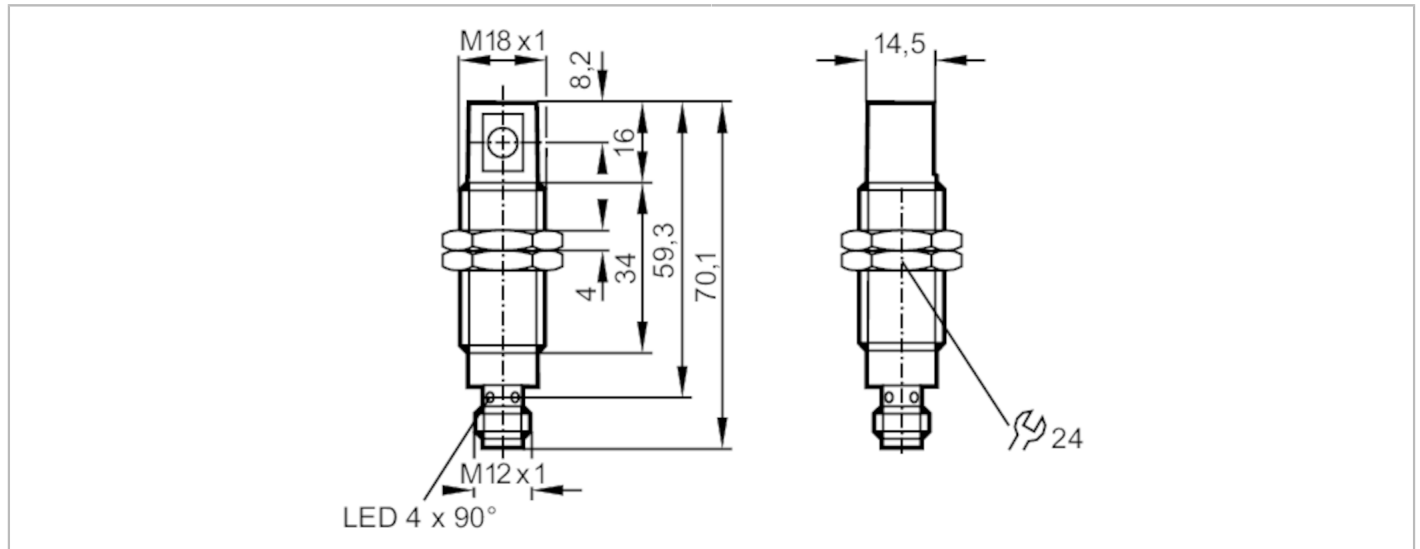


Barrage photoélectrique récepteur

OGE-DPKG/US/90°



Caractéristiques du produit

Type de lumière	lumière rouge
Boîtier	Sonde filetage

Application

Principe de fonctionnement	Barrage photoélectrique
----------------------------	-------------------------

Données électriques

Tension d'alimentation [V]	10...30 DC; ("supply class 2" selon cULus)
Consommation [mA]	< 12
Classe de protection	II
Protection contre l'inversion de polarité	oui
Type de lumière	lumière rouge
Longueur d'onde [nm]	660

Sorties

Technologie	PNP
Fonction de sortie	obscurcissement
Chute de tension max. sortie de commutation DC [V]	2,5
Courant de sortie (au maintien) de la sortie de commutation DC [mA]	200
Fréquence de commutation DC [Hz]	500
Protection courts-circuits	oui
Version protection courts-circuits	pulsé
Protection surcharges	oui

Plage évaluable

Emetteur / récepteur	récepteur
Portée [m]	< 9



Barrage photoélectrique récepteur

OGE-DPKG/US/90°

Portée réglable	non
-----------------	-----

Conditions d'utilisation

Température ambiante [°C]	-25...60
---------------------------	----------

Protection	IP 68
------------	-------

Tests / Homologations

CEM	EN 60947-5-2	
-----	--------------	--

EN 55011	classe B
----------	----------

MTTF [Années]	953
---------------	-----

Données mécaniques

Poids [g]	58,4
-----------	------

Boîtier	Sonde filetage
---------	----------------

Dimensions [mm]	M18 x 1 / L = 59,3
-----------------	--------------------

Désignation du filetage	M18 x 1
-------------------------	---------

Matières	inox; ABS
----------	-----------

Matière lentille	PMMA
------------------	------

Afficheurs / éléments de service

Indication	Indication de commutation	1 x LED, jaune
------------	---------------------------	----------------

Disponibilité	1 x LED, vert
---------------	---------------

Accessoires

Fourniture	Ecrous: 2
------------	-----------

rondelles crantées: 2

Remarques

Quantité	1 pièces
----------	----------

Raccordement électrique

Connecteur: 1 x M12; codage: A





Barrage photoélectrique récepteur

OGE-DPKG/US/90°

Raccordement

