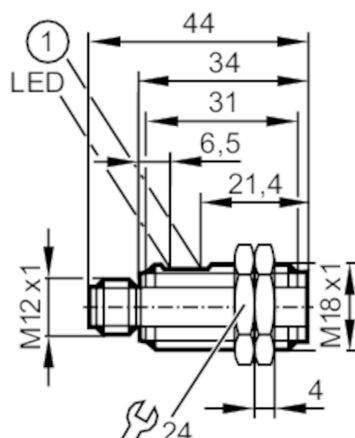




Système réflexion directe

OGT-HNKG/US



- 1 potentiomètre
le photorécepteur se trouve derrière la lentille supérieure
l'émetteur derrière la lentille inférieure



Caractéristiques du produit

Type de lumière	lumière rouge
Boîtier	Sonde filetage

Application

Principe de fonctionnement	Système réflexion directe
----------------------------	---------------------------

Données électriques

Tension d'alimentation [V]	10...30 DC
Consommation [mA]	20
Classe de protection	III
Protection contre l'inversion de polarité	oui
Type de lumière	lumière rouge

Sorties

Technologie	NPN
Fonction de sortie	éclairage
Chute de tension max. sortie de commutation DC [V]	2,5
Courant de sortie (au maintien) de la sortie de commutation DC [mA]	200
Fréquence de commutation DC [Hz]	1000
Protection courts-circuits	oui
Protection surcharges	oui

Plage évaluable

Portée [mm]	10...400; (papier blanc 200 x 200 mm rémission 90 %)
Plage de réglage [mm]	70...400
Portée réglable	oui
Diamètre max. du spot lumineux [mm]	25

OGT102



Système réflexion directe

OGT-HNKG/US

Dimensions du spot lumineux
valables pour

pour la portée maximale

Conditions d'utilisation

Température ambiante [°C]

-25...60

Protection

IP 65; (en combinaison avec un connecteur correspondant)

Tests / Homologations

CEM

EN 60947-5-2

MTTF

[Années]

894

Données mécaniques

Poids

[g]

15,1

Boîtier

Sonde filetage

Dimensions

[mm]

M18 x 1 / L = 44

Désignation du filetage

M18 x 1

Matières

boîtier: ABS

Matière lentille

PMMA

Afficheurs / éléments de service

Indication

Indication de commutation

1 x LED, jaune

Éléments de commande

potentiomètre

Accessoires

Fourniture

écrous de fixation: 2

Remarques

Quantité

1 pièces

Raccordement électrique

Connecteur: 1 x M12; codage: A



Raccordement

