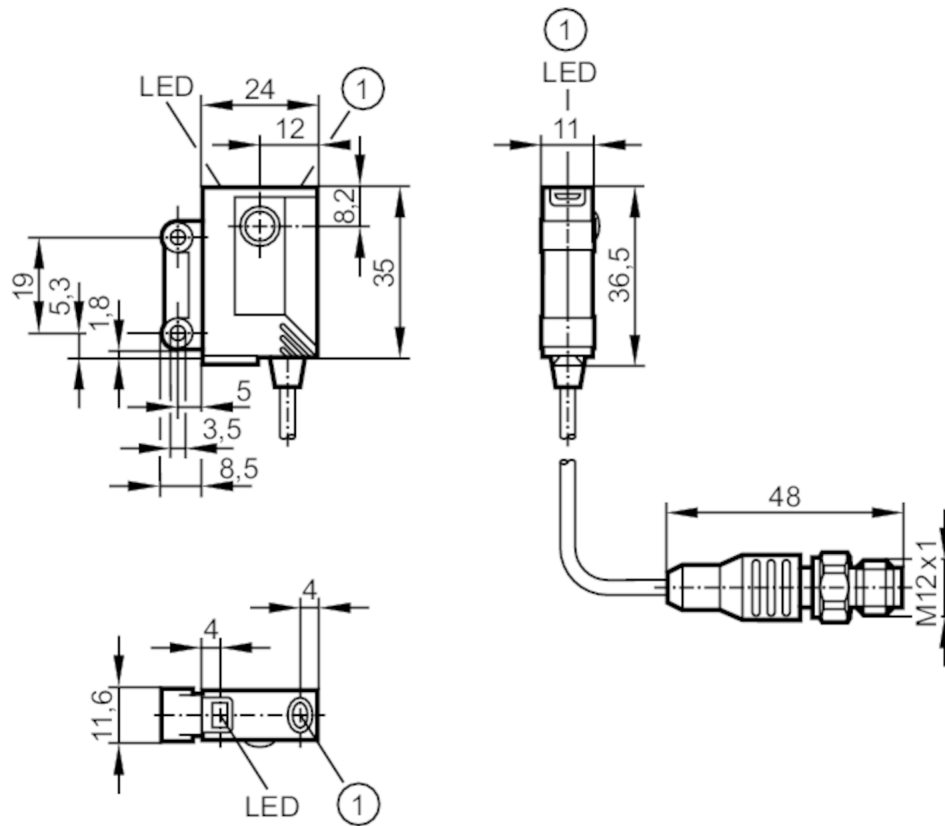


## Système reflex pour la détection d'objets transparents

OJPGFPKG/FO/0,15M/US



1 bouton-poussoir



### Caractéristiques du produit

Type de lumière	lumière rouge
Boîtier	rectangulaire

### Application

Système	Filtre de polarisation
Principe de fonctionnement	Système réflex

### Données électriques

Tension d'alimentation	[V]	10...30 DC
Consommation	[mA]	< 22
Classe de protection		III
Protection contre l'inversion de polarité		oui
Type de lumière		lumière rouge
Longueur d'onde	[nm]	660

### Sorties

Technologie		PNP
Fonction de sortie		éclairage / obscurcissement; (programmable)
Chute de tension max. sortie de commutation DC	[V]	2,5



## Système reflex pour la détection d'objets transparents

OJPGFPKG/FO/0,15M/US

Courant de sortie (au maintien) de la sortie de commutation DC	[mA]	200
Fréquence de commutation DC	[Hz]	2000
Protection courts-circuits		oui
Version protection courts-circuits		pulsé
Protection surcharges		oui

### Plage évaluable

Portée sur réflecteur	[m]	0,2...1,5; (Réflecteur « nid d'abeille » 50 x 50 mm E20722)
Portée réglable		oui
Diamètre max. du spot lumineux	[mm]	64
Dimensions du spot lumineux valables pour		pour la portée maximale
Filtre de polarisation		oui

### Conditions d'utilisation

Température ambiante	[°C]	0...60
Protection		IP 67

### Tests / Homologations

CEM		EN 60947-5-2
MTTF	[Années]	867

### Données mécaniques

Poids	[g]	41,1
Boîtier		rectangulaire
Dimensions	[mm]	35 x 24 x 11
Matières		boîtier: ABS; fenêtre LED: SEPS; bouton-poussoir: SEPS
Matière lentille		verre
Orientation de la lentille		Détection frontale

### Afficheurs / éléments de service

Indication	Indication de commutation	1 x LED, jaune
	Disponibilité	1 x LED, vert
	Fonction	1 x LED, rouge

### Accessoires

Fourniture	vis de fixation: 2
	rondelles-ressort: 2
	Ecrous: 2

### Remarques

Remarques	Tension d'alimentation "supply class 2" selon cULus
Quantité	1 pièces

# OJ5190



## Système reflex pour la détection d'objets transparents

OJPGFPKG/FO/0,15M/US

### Raccordement électrique

Câble: 0,15 m, PVC

Connecteur: 1 x M12; codage: A



### Raccordement

