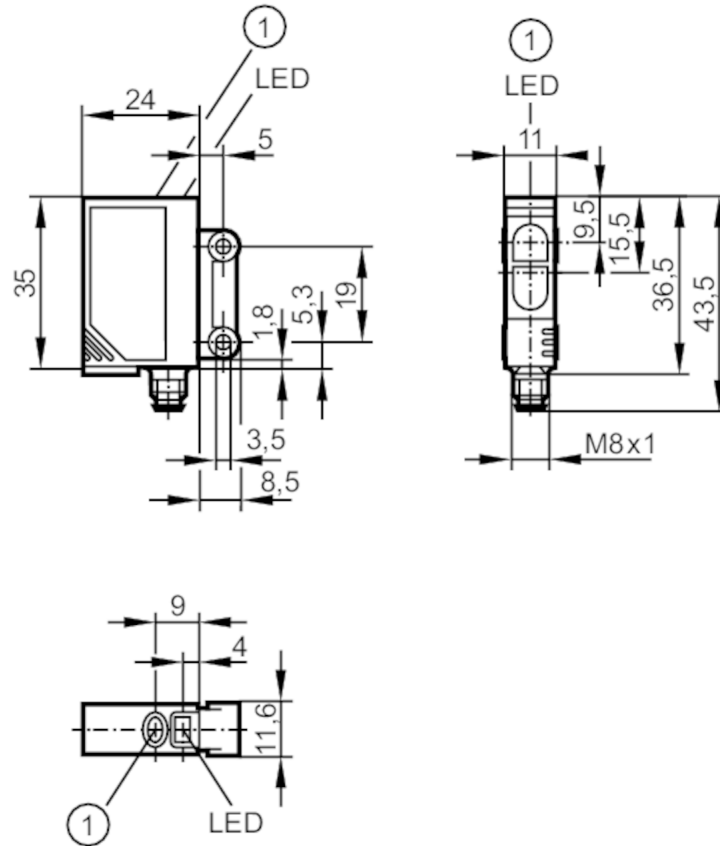




Système réflexion directe avec suppression de l'arrière-plan

OJH-FNKG/SO/IAS



- 1 bouton-poussoir
le photorécepteur se trouve derrière la lentille supérieure
l'émetteur derrière la lentille inférieure



Caractéristiques du produit

Type de lumière	lumière rouge
Boîtier	rectangulaire

Application

Système	Suppression de l'arrière-plan
Principe de fonctionnement	Système réflexion directe

Données électriques

Tension d'alimentation [V]	10...30 DC
Consommation [mA]	25
Classe de protection	III
Protection contre l'inversion de polarité	oui
Type de lumière	lumière rouge
Longueur d'onde [nm]	660

Sorties

Technologie	NPN
Fonction de sortie	éclairage / obscurcissement; (programmable)



Système réflexion directe avec suppression de l'arrière-plan

OJH-FNKG/SO/IAS

Chute de tension max. sortie de commutation DC	[V]	2,5
Courant de sortie (au maintien) de la sortie de commutation DC	[mA]	200
Fréquence de commutation DC	[Hz]	1000
Protection courts-circuits		oui
Version protection courts-circuits		pulsé
Protection surcharges		oui

Plage évaluable

Portée	[mm]	15...400; (papier blanc 200 x 200 mm rémission 90 %)
Portée réglable		oui
Diamètre max. du spot lumineux	[mm]	18
Dimensions du spot lumineux valables pour		Portée
Suppression de l'arrière-plan		oui

Conditions d'utilisation

Température ambiante	[°C]	-25...60
Protection		IP 67

Tests / Homologations

CEM		EN 60947-5-2
MTTF	[Années]	574

Données mécaniques

Poids	[g]	35,1
Boîtier		rectangulaire
Dimensions	[mm]	35 x 11 x 24
Matières		boîtier: ABS; fenêtre LED: SEPS; bouton-poussoir: SEPS
Matière lentille		PMMA
Orientation de la lentille		détection latérale

Afficheurs / éléments de service

Indication	Indication de commutation	1 x LED, jaune
	Disponibilité	1 x LED, vert
Verrou électronique		oui

Accessoires

Fourniture		vis de fixation: 2 rondelles-ressort: 2 Ecrous: 2
------------	--	---------------------------------------------------------

Remarques

Remarques		Tension d'alimentation "supply class 2" selon cULus
Quantité		1 pièces

Système réflexion directe avec suppression de l'arrière-plan

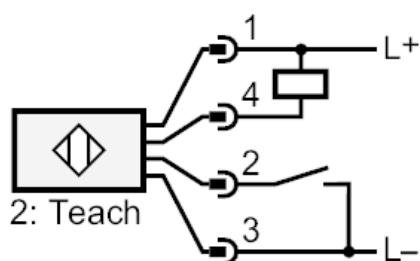
OJH-FNKG/SO/AS

Raccordement électrique

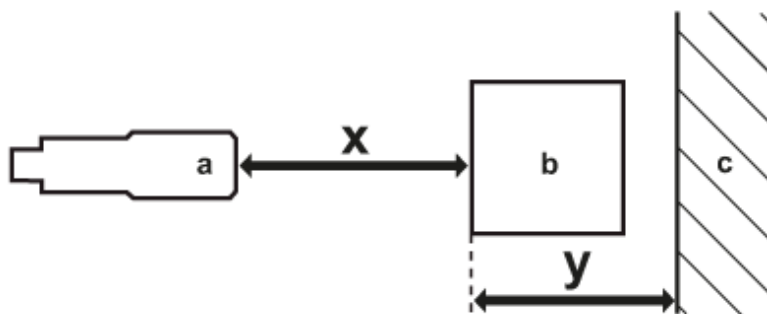
Connecteur: 1 x M8; codage: A



Raccordement



Diagrammes et courbes



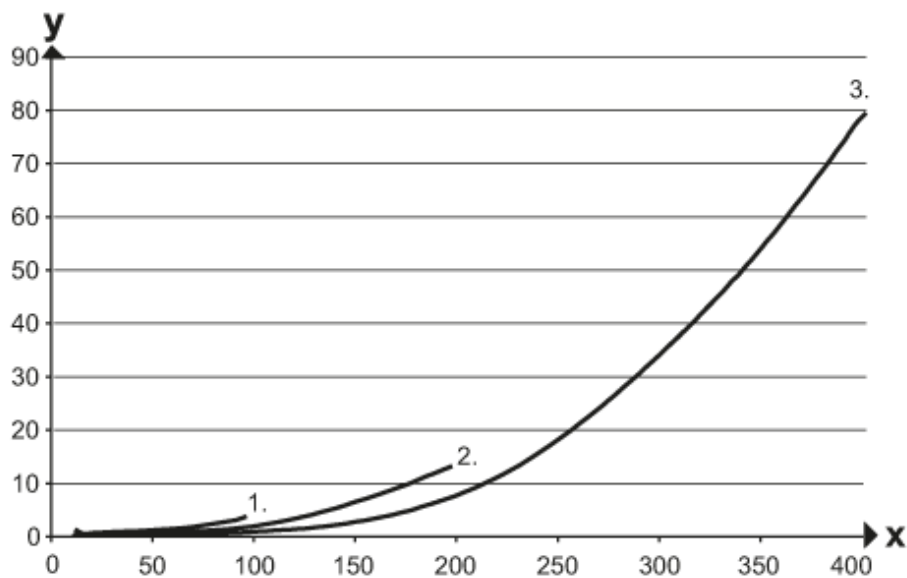
- a: détecteur
- b: objet
- c: arrière-plan
- x: distance détecteur / objet [mm]
- y: distance min. objet / arrière-plan [mm]



Systeme réflexion directe avec suppression de l'arrière-plan

OJH-FNKG/SO/IAS

courbe de précision



x: distance détecteur / objet [mm]

y: distance min. objet / arrière-plan [mm]

1 = objet noir (6 % rémission) , arrière-plan blanc (rémission 90 %)

2 = objet gris (18 % rémission) , arrière-plan blanc (rémission 90 %)

3 = objet blanc (90 % rémission) , arrière-plan blanc (rémission 90 %)