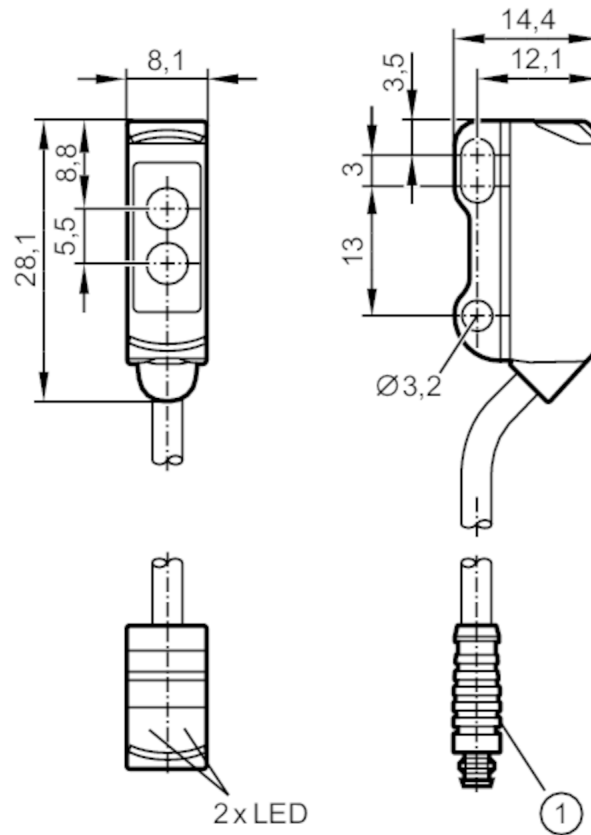




Système réflexion directe avec suppression de l'arrière-plan

O8H-FPKG/IO-Link/0,30M/AS/3P



- 1: figure à titre d'exemple
le photorécepteur se trouve derrière la lentille supérieure
l'émetteur derrière la lentille inférieure



Caractéristiques du produit

Type de lumière	lumière rouge
Boîtier	rectangulaire

Application

Système	Suppression de l'arrière-plan
Principe de fonctionnement	Système réflexion directe

Données électriques

Tension d'alimentation	[V]	10...30 DC
Consommation	[mA]	20; ((24 V))
Classe de protection		III
Protection contre l'inversion de polarité		oui
Type de lumière		lumière rouge
Longueur d'onde	[nm]	633

Sorties

Technologie	PNP
Fonction de sortie	éclairage / obscurcissement; (programmable)



Système réflexion directe avec suppression de l'arrière-plan

O8H-FPKG/IO-Link/0,30M/AS/3P

Chute de tension max. sortie de commutation DC	[V]	2,5
Courant de sortie (au maintien) de la sortie de commutation DC	[mA]	100
Fréquence de commutation DC	[Hz]	1000
Protection courts-circuits		oui
Version protection courts-circuits		pulsé

Plage évaluable

Portée	[mm]	1...30; (papier blanc 200 x 200 mm)
Portée objet blanc (rémission 90#%)	[mm]	1...30
Portée objet gris (rémission 18#%)	[mm]	5...30
Portée objet noir (rémission 6#%)	[mm]	5...29
Plage de réglage	[mm]	10...80
Portée réglable		oui
Diamètre max. du spot lumineux	[mm]	4
Dimensions du spot lumineux valables pour		pour la portée maximale
Suppression de l'arrière-plan		oui

Interfaces

Interface de communication		IO-Link
Type de transmission		COM2 (38,4 kBaud)
Révision IO-Link		1.1
Standard SDCI		IEC 61131-9
Profils		Smart Sensor: Device Identification; Device Diagnosis; Teach Channel; Switching Channel
Mode SIO		oui
Type de port maître requis		A
Temps de cycle de process min.	[ms]	3
Données process IO-Link (cyclique)	Fonction	longueur en bits
	valeur process	8
	état d'appareil	4
	informations de commutation binaires	1
Fonctions IO-Link (acyclique)		étiquette électronique spécifique application; compteur horaire; compteur du nombre de commutations
DeviceID supportés	Mode fonctionnement	DeviceID
	default	535

Conditions d'utilisation

Température ambiante	[°C]	-25...60
Protection		IP 65; IP 67

Tests / Homologations

CEM		EN 60947-5-2
MTTF	[Années]	757

O8H208



Système réflexion directe avec suppression de l'arrière-plan

O8H-FPKG/IO-Link/0,30M/AS/3P

Homologation UL	Ta	-25...60 °C
	Enclosure type	Type 1
	Alimentation en tension	Limited Voltage/Current
	N° d'agrément UL	E017
	Numéro de fichier UL	E174191

Données mécaniques

Poids	[g]	20,9
Boîtier		rectangulaire
Dimensions	[mm]	28,1 x 8,1 x 14,4
Matières		boîtier: ABS; inox (1.4404 / 316L)
Matière lentille		PMMA
Orientation de la lentille		détection latérale

Afficheurs / éléments de service

Indication	Indication de commutation	1 x LED, jaune
	Disponibilité	1 x LED, vert

Remarques

Quantité	1 pièces
----------	----------

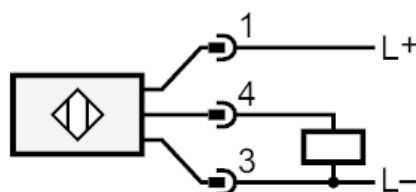
Raccordement électrique

Câble: 0,3 m, PVC; 3 x 0,08 mm²

Connecteur: 1 x M8; codage: A



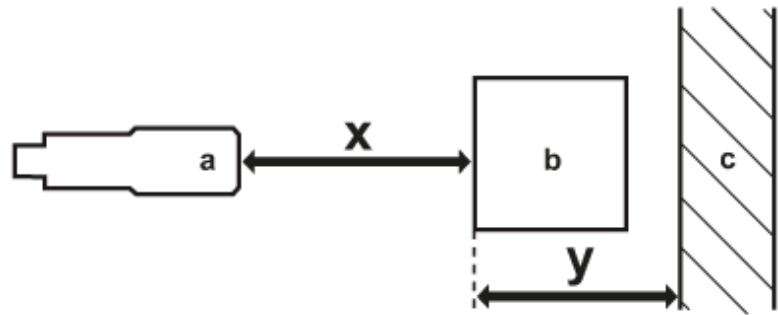
Raccordement



Système réflexion directe avec suppression de l'arrière-plan

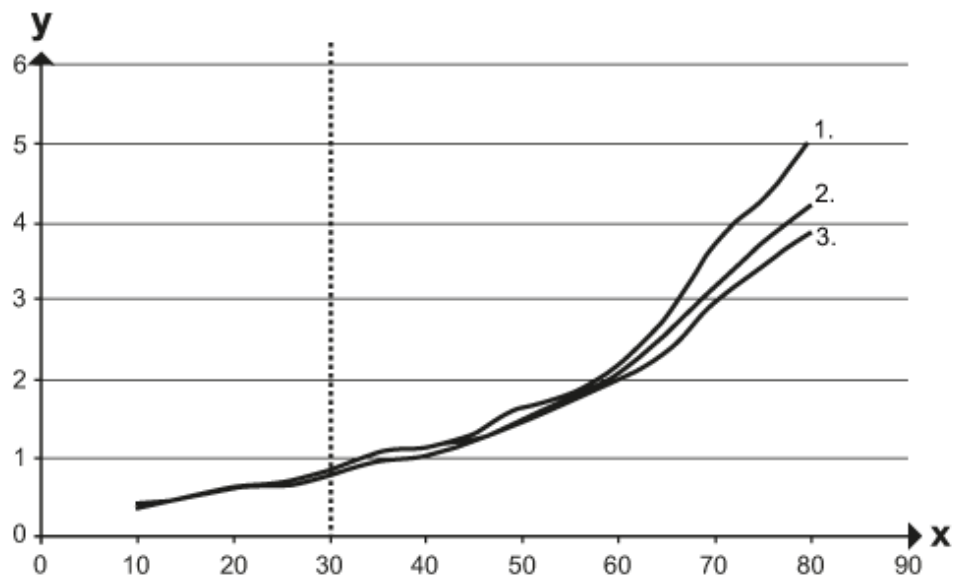
O8H-FPKG/IO-Link/0,30M/AS/3P

Diagrammes et courbes



- a: détecteur
 b: objet
 c: arrière-plan
 x: distance détecteur / objet [mm]
 y: distance min. objet / arrière-plan [mm]

courbe de précision



- x: distance détecteur / objet [mm]
 y: distance min. objet / arrière-plan [mm]
 1 = objet noir (6 % rémission) , arrière-plan blanc (rémission 90 %)
 2 = objet gris (18 % rémission) , arrière-plan blanc (rémission 90 %)
 3 = objet blanc (90 % rémission) , arrière-plan blanc (rémission 90 %)