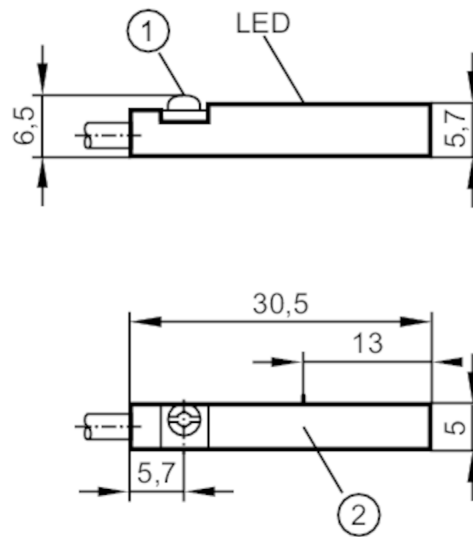




Détecteur pour vérins à rainure en T avec contact Reed

MRT3021BBKOA/R/ZH



- 1 Excentrique de fixation à tête combinée fendue / six pans creux
six pans creux cote sur plat 1,5
- 2 face active



Caractéristiques du produit

Technologie	PNP
Fonction de sortie	normalement ouvert
Dimensions [mm]	30,5 x 5 x 6,5

Données électriques

Tension d'alimentation [V]	5...50 AC/DC; (Protection externe pour une charge selfique (électrovanne, contacteur etc.) nécessaire. ; "supply class 2" selon cULus)
Classe de protection	III
Protection contre l'inversion de polarité	oui
Protection inversion de polarité	non

Sorties

Technologie	PNP
Fonction de sortie	normalement ouvert
Chute de tension max. sortie de commutation DC [V]	1
Chute de tension max. sortie de commutation AC [V]	1
Courant de sortie (au maintien) de la sortie de commutation AC [mA]	350
Courant de sortie (au maintien) de la sortie de commutation DC [mA]	500
Fréquence de commutation AC [Hz]	1000

MR0122



Détecteur pour vérins à rainure en T avec contact Reed

MRT3021BBKOAR/ZH

Fréquence de commutation DC	[Hz]	1000
Puissance de commutation max.	[W]	10
Protection courts-circuits		non
Résistance courts-circuits		non
Protection surcharges		non

Plage évaluable

Sensibilité magnétique	[mT]	2,1
Vitesse de passage du piston	[m/s]	10

Exactitude / dérives

Hystérésis	[mm]	1
Répétabilité du seuil	[mm]	< 0,2

Temps de réponse

Durée de coupure max.	[ms]	0,1
Temps de commutation max. y compris rebondissement	[ms]	0,6

Conditions d'utilisation

Température ambiante	[°C]	-25...70
Protection		IP 65; IP 67

Tests / Homologations

CEM	EN 61000-4-2 ESD	- CD / 8 kV AD
	EN 61000-4-3 rayonnement HF	10 V/m
	EN 61000-4-4 Burst	2 kV
	EN 61000-4-6 parasites HF conduits par le câble	10 V
	EN 55011	classe B
MTTF	[Années]	20385
Homologation UL	N° d'agrément UL	C004

Données mécaniques

Poids	[g]	28,8
Montage		encastrable
Type de vérin		vérins à rainure en T
Dimensions	[mm]	30,5 x 5 x 6,5
Matières		PA; Excentrique de fixation: inox

Afficheurs / éléments de service

Indication	Indication de commutation	1 x LED, jaune
------------	---------------------------	----------------

Raccordement électrique

Protection nécessaire	fusible miniature selon CEI60127-2 feuille 1; ≤ 0,75 A; rapide; fonctionnement DC; ≤ 0,6 A; rapide; fonctionnement AC
-----------------------	-----------------------------------------------------------------------------------------------------------------------

Accessoires

Fourniture	accessoire de mémorisation: 1 clip de fixation pour câble: 1
------------	-----------------------------------------------------------------

Remarques

Quantité	1 pièces
----------	----------

MR0122



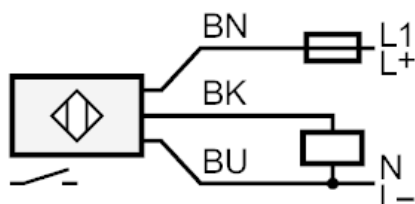
Détecteur pour vérins à rainure en T avec contact Reed

MRT3021BBKOA/R/ZH

Raccordement électrique

Câble: 2 m, PUR; 3 x 0,14 mm²

Raccordement



Remarque fusible miniature selon CEI60127-2 feuille 1

≤ 0,75 A rapide fonctionnement DC

≤ 0,6 A rapide fonctionnement AC

Couleurs des fils conducteurs :

BK = noir
BN = brun
BU = bleu