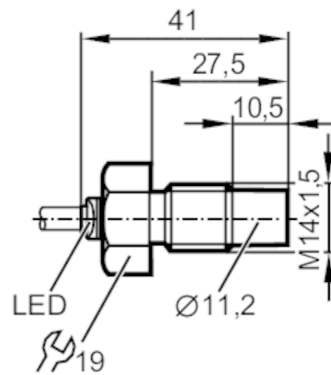


M9H202



Détecteur pour vérins

M9B3002BBPKG/B/AM/500/1M/AMP



Caractéristiques du produit

Technologie		PNP
Fonction de sortie		normalement ouvert
Portée	[mm]	2
Boîtier		Sonde filetage
Dimensions	[mm]	M14 x 1,5 / L = 41

Application

Système		Boîtier entièrement métallique
Application		vérin hydraulique
Fluides		Détecte les métaux ferreux
Pression d'éclatement min.	2000 bar	200 MPa
Tenue en pression	500 bar	50 MPa

Données électriques

Tension d'alimentation	[V]	10...36 DC
Consommation	[mA]	< 23
Classe de protection		III
Protection contre l'inversion de polarité		oui

Sorties

Technologie		PNP
Fonction de sortie		normalement ouvert
Chute de tension max. sortie de commutation DC	[V]	1,6
Courant résiduel max.	[mA]	0,1
Courant de sortie (au maintien) de la sortie de commutation DC	[mA]	200
Fréquence de commutation DC	[Hz]	1000
Protection courts-circuits		oui
Protection surcharges		oui

M9H202



Détecteur pour vérins

M9B3002BBPKG/B/AM/500/1M/AMP

Plage évaluable		
Portée	[mm]	2
Exactitude / dérives		
Hystérésis	[% de Sr]	< 15
Dérive du point de commutation		10
	[% de Sr]	
Répétabilité du seuil	[% de Sr]	10
Conditions d'utilisation		
Pic de pression	1000 bar	100 MPa
Température ambiante	[°C]	-25...85
Protection		IP 65; IP 68; IP 69K
Tests / Homologations		
CEM	EN 61000-4-2 ESD	4 kV CD / 8 kV AD
	EN 61000-4-3 rayonnement HF	10 V/m
	EN 61000-4-4 Burst	2 kV
	EN 61000-4-6 parasites HF conduits par le câble	10 V
	EN 55011	classe B
	DIN ISO 11452-5	100 V/m
Tenue aux vibrations	EN 60068-2-6 Fc	20 g 50 cycles de fréquence, 1 octave / minute, en 3 axes / 10...3000 Hz -20...50 °C
Tenue aux chocs	EN 60068-2-27 Ea	100 g 11 ms demi-sinusoïdal ; 3 chocs dans chaque direction des 3 axes des coordonnées / -25...85 °C
Tenue aux chocs permanents	EN 60068-2-27 Ea	40 g 6 ms ; 4000 chocs dans chaque direction des 3 axes des coordonnées / -20...50 °C
MTTF	[Années]	925
Données mécaniques		
Poids	[g]	81,6
Boîtier		Sonde filetage
Montage		encastrable
Dimensions	[mm]	M14 x 1,5 / L = 41
Désignation du filetage		M14 x 1,5
Matières		boîtier: inox inox (1.4404 / 316L); Joint torique: FKM
Couple de serrage	[Nm]	< 25
Boîtier entièrement métallique		oui
Afficheurs / éléments de service		
Indication	Indication de commutation	1 x LED, jaune
Remarques		
Quantité		1 pièces

M9H202



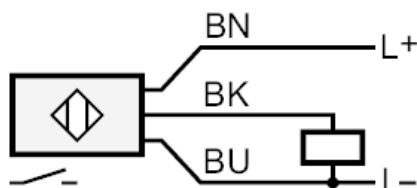
Détecteur pour vérins

M9B3002BBPKG/B/AM/500/1M/AMP

Raccordement électrique

Câble: 1 m, PUR; 3 x 0,34 mm²

Raccordement



Couleurs des fils conducteurs :

BK = noir
BN = brun
BU = bleu

Connecteur: 1 x AMP ((282105-1))

Diagrammes et courbes

