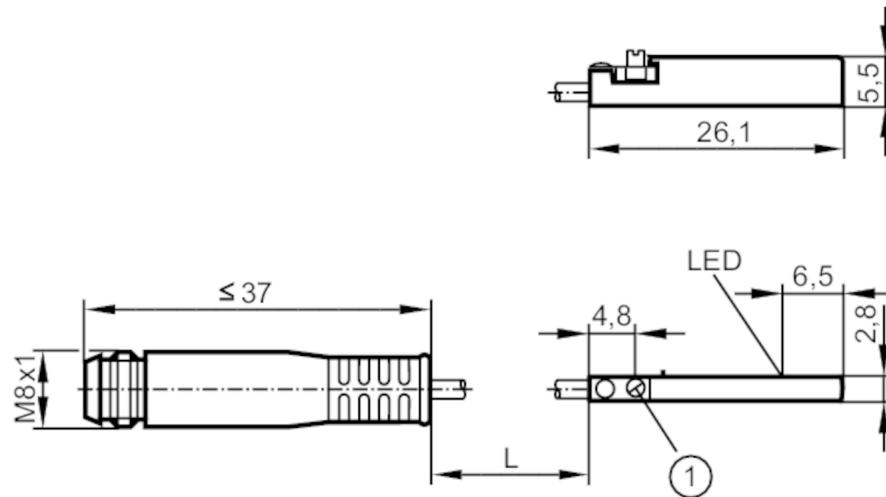


MK5326



Détecteur pour vérins à rainure en C

MKC3020BBPKG/A/0,3M/ZH/AS



1 Excentrique de fixation



Caractéristiques du produit

Technologie	PNP
Fonction de sortie	normalement ouvert
Dimensions [mm]	26,1 x 2,8 x 5,5

Données électriques

Tension d'alimentation [V]	10...30 DC; ("supply class 2" selon cULus)
Consommation [mA]	< 10
Classe de protection	III
Protection contre l'inversion de polarité	oui
Retard à la disponibilité max. [ms]	30

Sorties

Technologie	PNP
Fonction de sortie	normalement ouvert
Chute de tension max. sortie de commutation DC [V]	2,5
Courant de sortie (au maintien) de la sortie de commutation DC [mA]	100
Fréquence de commutation DC [Hz]	5000
Protection courts-circuits	oui
Version protection courts-circuits	pulsé
Protection surcharges	oui

Plage évaluable

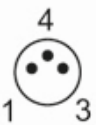
Sensibilité magnétique [mT]	2
Vitesse de passage du piston [m/s]	> 10

MK5326



Détecteur pour vérins à rainure en C

MKC3020BBPKG/A/0,3M/ZH/AS

Exactitude / dérives		
Hystérésis	[mm]	1
Répétabilité du seuil	[mm]	< 0,2
Conditions d'utilisation		
Température ambiante	[°C]	-25...85
Protection		IP 65; IP 67
Tests / Homologations		
CEM	EN 61000-4-2 ESD	- CD / 8 kV AD
	EN 61000-4-3 rayonnement HF	10 V/m
	EN 61000-4-4 Burst	2 kV
	EN 61000-4-6 parasites HF conduits par le câble	10 V
	EN 55011	classe B
MTTF	[Années]	2064
Homologation UL	Ta	-25...75 °C
	Enclosure type	Type 1
	Alimentation en tension	Limited Voltage/Current (Marking Class 2)
	N° d'agrément UL	C008
	Numéro de fichier UL	E174191
Données mécaniques		
Poids	[g]	9,7
Montage		encastrable
Type de vérin		vérins à rainure en C
Dimensions	[mm]	26,1 x 2,8 x 5,5
Matières		boîtier: PA; Excentrique de fixation: inox
Couple de serrage	[Nm]	< 0,24
Afficheurs / éléments de service		
Indication	Indication de commutation	1 x LED, jaune
Remarques		
Quantité		1 pièces
Raccordement électrique - connecteur		
Câble: 0,3 m, PUR		
Connecteur: 1 x M8; codage: A; Verrouillage: à clipper		
		

MK5326



Détecteur pour vérins à rainure en C

MKC3020BBPKG/A/0,3M/ZH/AS

Raccordement

