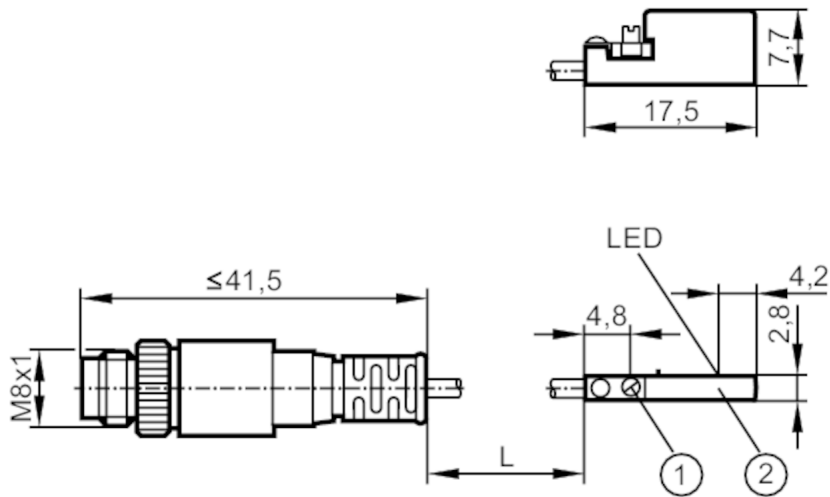




Détecteur pour vérins à rainure en C

MKC3028-BPKG/G/0,3M/ZH/ASR



- 1 Excentrique de fixation
2 face active



Caractéristiques du produit

Technologie	PNP
Fonction de sortie	normalement ouvert
Dimensions [mm]	17,5 x 2,8 x 7,7

Données électriques

Tension d'alimentation [V]	10...30 DC; ("supply class 2" selon cULus)
Consommation [mA]	< 10
Classe de protection	III
Protection contre l'inversion de polarité	oui
Retard à la disponibilité max. [ms]	30

Sorties

Technologie	PNP
Fonction de sortie	normalement ouvert
Chute de tension max. sortie de commutation DC [V]	2,5
Courant de sortie (au maintien) de la sortie de commutation DC [mA]	100
Fréquence de commutation DC [Hz]	10000
Protection courts-circuits	oui
Protection surcharges	oui

Plage évaluable

Sensibilité magnétique [mT]	2,8
Vitesse de passage du piston [m/s]	> 10

Exactitude / dérives

Hystérésis [mm]	1,5
-----------------	-----

MK5302



Détecteur pour vérins à rainure en C

MKC3028-BPKG/G/0,3M/ZH/ASR

Répétabilité du seuil [mm] < 0,2

Conditions d'utilisation

Température ambiante [°C] -25...85

Protection IP 65; IP 67

Tests / Homologations

CEM	EN 61000-4-2 ESD	- CD / 8 kV AD
	EN 61000-4-3 rayonnement HF	10 V/m
	EN 61000-4-4 Burst	2 kV
	EN 61000-4-6 parasites HF conduits par le câble	10 V
	EN 55011	classe B

MTTF [Années] 3694

Homologation UL N° d'agrément UL C008

Données mécaniques

Poids [g] 12,2

Montage non encastrable

Type de vérin vérins à rainure en C

Dimensions [mm] 17,5 x 2,8 x 7,7

Matières boîtier: PA; Excentrique de fixation: inox

Afficheurs / éléments de service

Indication Indication de commutation 1 x LED, jaune

Remarques

Quantité 1 pièces

Raccordement électrique - connecteur

Câble: 0,3 m, PUR

Connecteur: 1 x M8; codage: A; Verrouillage: écrou moleté, orientable



MK5302



Détecteur pour vérins à rainure en C

MKC3028-BPKG/G/0,3M/ZH/ASR

Raccordement

