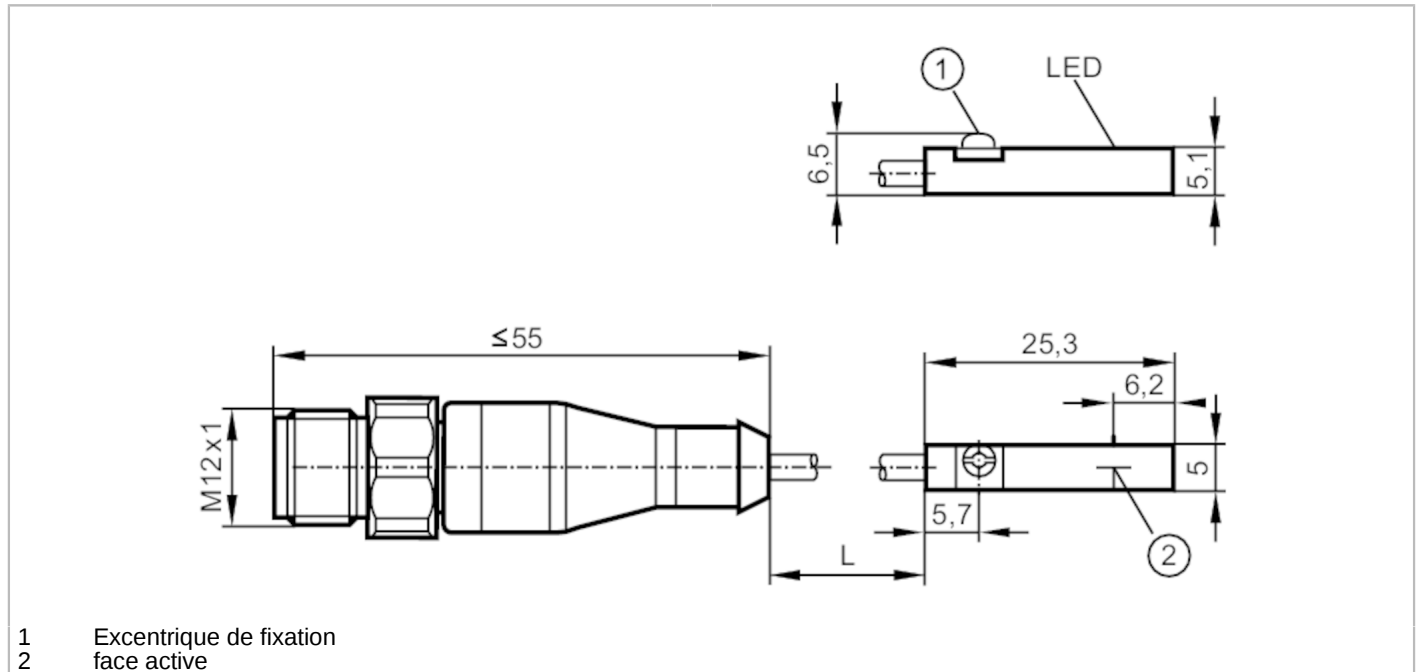


MK501A



Détecteur pour vérins à rainure en T

MKT3028BBPKG/G/0,3M/ZH/US/3D



- 1 Excentrique de fixation
2 face active



Caractéristiques du produit

Technologie	PNP
Fonction de sortie	normalement ouvert
Dimensions [mm]	25 x 5 x 6,5

Données électriques

Tension d'alimentation [V]	10...30 DC
Consommation [mA]	< 10
Classe de protection	III
Protection contre l'inversion de polarité	oui
Retard à la disponibilité max. [ms]	30

Sorties

Technologie	PNP
Fonction de sortie	normalement ouvert
Chute de tension max. sortie de commutation DC [V]	2,5
Courant de sortie (au maintien) de la sortie de commutation DC [mA]	100
Fréquence de commutation DC [Hz]	10000
Protection courts-circuits	oui
Protection surcharges	oui

Plage évaluable


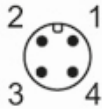
Sensibilité magnétique [mT]	2,8
Vitesse de passage du piston [m/s]	> 10

MK501A



Détecteur pour vérins à rainure en T

MKT3028BBPKG/G/0,3M/ZH/US/3D

Exactitude / dérives		
Hystérésis [mm]	< 1,5	
Répétabilité du seuil [mm]	< 0,2	
Conditions d'utilisation		
Température ambiante [°C]	-25...60	
Protection	IP 65; IP 67	
Tests / Homologations		
Marquage ATEX	 II 3D Ex tc IIIC T125°C Dc X	
CEM	EN 61000-4-2 ESD	- CD / 8 kV AD
	EN 61000-4-3 rayonnement HF	10 V/m
	EN 61000-4-4 Burst	2 kV
	EN 61000-4-6 parasites HF conduits par le câble	10 V
	EN 55011	classe B
MTTF [Années]	3694	
Données mécaniques		
Poids [g]	52,4	
Montage	encastrable	
Type de montage	excentrique de fixation à tête combinée fendue / six pans creux, cote sur plat 1,5	
Type de vérin	vérins à rainure en T; (peut être monté sur de différents types de vérins en cas d'utilisation avec les adaptateurs indiqués)	
Dimensions [mm]	25 x 5 x 6,5	
Matières	PA; inox	
Afficheurs / éléments de service		
Indication	Indication de commutation	1 x LED, jaune
Accessoires		
Fourniture	accessoire de mémorisation: 1	
	clip de fixation pour câble: 1	
	Capuchon protecteur: 1 x T-Nut, E12259	
Remarques		
Quantité	1 pièces	
Raccordement électrique - connecteur		
Câble: 0,3 m, PUR		
Connecteur: 1 x M12; codage: A; Verrouillage: Ecrou hexagonal, orientable, inox		
		

MK501A



Détecteur pour vérins à rainure en T

MKT3028BBPKG/G/0,3M/ZH/US/3D

Raccordement

