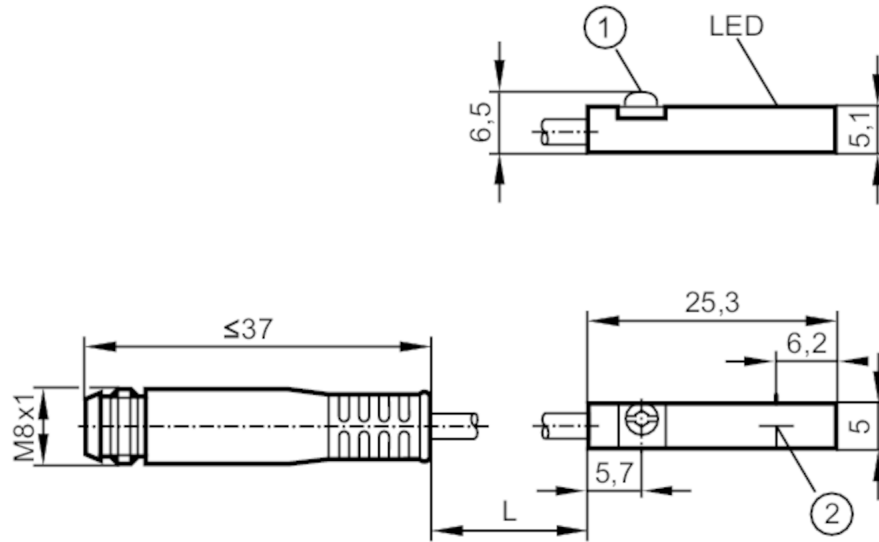




Détecteur pour vérins à rainure en T

MKT2028BARKG/G/0,3M/ZH/AS



- 1 Excentrique de fixation
2 face active



Caractéristiques du produit

Technologie	PNP/NPN
Fonction de sortie	normalement ouvert
Dimensions [mm]	25 x 5 x 6,5

Données électriques

Tension d'alimentation [V]	10...30 DC; ("supply class 2" selon cULus)
Classe de protection	III
Protection contre l'inversion de polarité	oui
Retard à la disponibilité max. [ms]	30

Sorties

Technologie	PNP/NPN
Fonction de sortie	normalement ouvert
Chute de tension max. sortie de commutation DC [V]	4,5
Courant de sortie minimum [mA]	5
Courant résiduel max. [mA]	0,8
Courant de sortie (au maintien) de la sortie de commutation DC [mA]	100
Fréquence de commutation DC [Hz]	4000
Protection courts-circuits	oui
Protection surcharges	oui

Plage évaluable


Sensibilité magnétique [mT]	2,8
Vitesse de passage du piston [m/s]	> 10

MK5104



Détecteur pour vérins à rainure en T

MKT2028BARKG/G/0,3M/ZH/AS

Exactitude / dérives		
Hystérésis	[mm]	1,5
Répétabilité du seuil	[mm]	< 0,2
Conditions d'utilisation		
Température ambiante	[°C]	-25...85
Protection		IP 65; IP 67
Tests / Homologations		
CEM	EN 61000-4-2 ESD	- CD / 8 kV AD
	EN 61000-4-3 rayonnement HF	10 V/m
	EN 61000-4-4 Burst	2 kV
	EN 61000-4-6 parasites HF conduits par le câble	10 V
	EN 55011	classe B
MTTF	[Années]	3145
Homologation UL	N° d'agrément UL	C003
Données mécaniques		
Poids	[g]	16
Montage		encastrable
Type de montage		excentrique de fixation à tête combinée fendue / six pans creux, cote sur plat 1,5
Type de vérin		vérins à rainure en T
Dimensions	[mm]	25 x 5 x 6,5
Matières		boîtier: PA; Excentrique de fixation: inox
Afficheurs / éléments de service		
Indication	Indication de commutation	1 x LED, jaune
Accessoires		
Fourniture		accessoire de mémorisation: 1 clip de fixation pour câble: 1
Remarques		
Quantité		1 pièces
Raccordement électrique - connecteur		
Câble: 0,3 m, PUR		
Connecteur: 1 x M8; codage: A; Verrouillage: à clipper		
		

MK5104



Détecteur pour vérins à rainure en T

MKT2028BARKG/G/0,3M/ZH/AS

Raccordement

