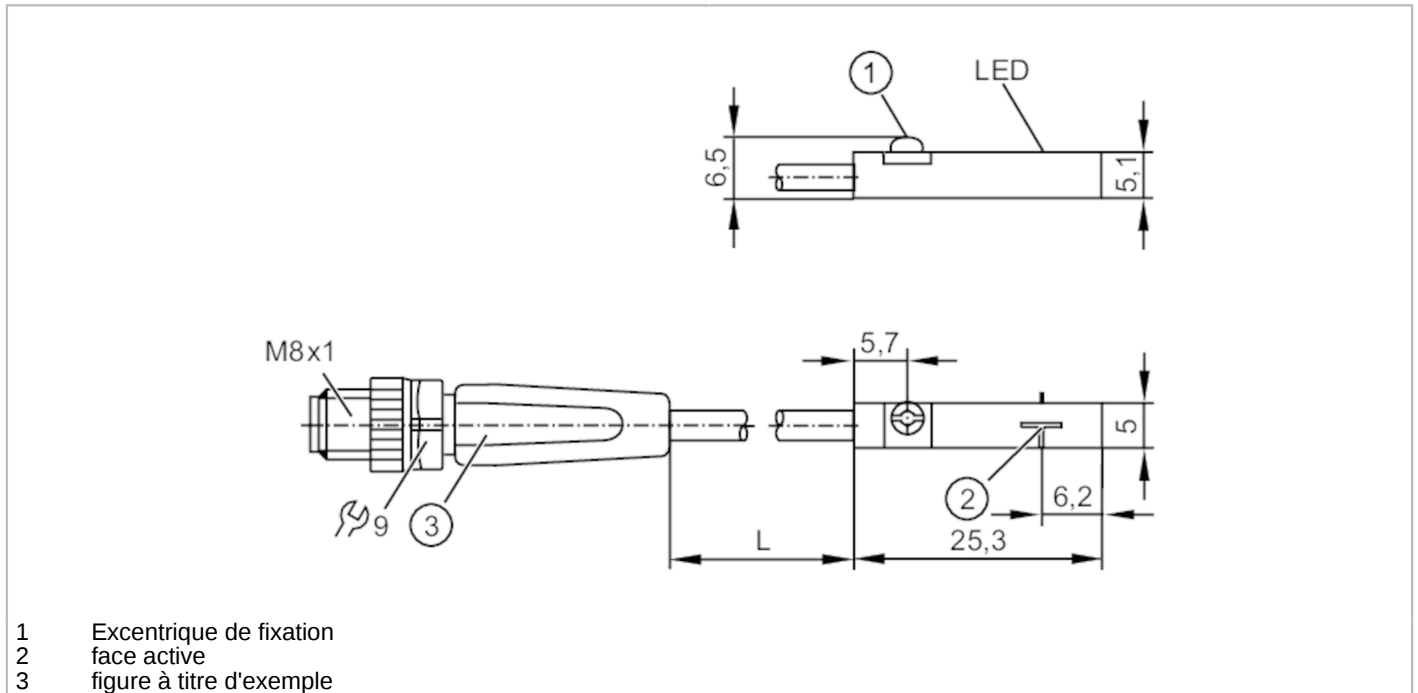


MK5102



Détecteur pour vérins à rainure en T

MKT3028BBPKG/G/0,3M/ZH/ASR



Caractéristiques du produit

Technologie	PNP
Fonction de sortie	normalement ouvert
Dimensions [mm]	25,3 x 5 x 6,5

Données électriques

Tension d'alimentation [V]	10...30 DC; ("supply class 2" selon cULus)
Consommation [mA]	< 10
Classe de protection	III
Protection contre l'inversion de polarité	oui
Retard à la disponibilité max. [ms]	30

Sorties

Technologie	PNP
Fonction de sortie	normalement ouvert
Chute de tension max. sortie de commutation DC [V]	2,5
Courant de sortie (au maintien) de la sortie de commutation DC [mA]	100
Fréquence de commutation DC [Hz]	10000
Protection courts-circuits	oui
Version protection courts-circuits	pulsé
Protection surcharges	oui

Plage évaluable

Sensibilité magnétique [mT]	2,8
-----------------------------	-----

MK5102



Détecteur pour vérins à rainure en T

MKT3028BBPKG/G/0,3M/ZH/ASR

Vitesse de passage du piston [m/s] > 10

Exactitude / dérives

Hystérésis [mm] < 1,5

Répétabilité du seuil [mm] < 0,2

Conditions d'utilisation

Température ambiante [°C] -25...85

Protection IP 65; IP 67

Tests / Homologations

CEM EN 61000-4-2 ESD - CD / 8 kV AD

EN 61000-4-3 rayonnement HF 10 V/m

EN 61000-4-4 Burst 2 kV

EN 61000-4-6 parasites HF conduits par le câble 10 V

EN 55011 classe B

MTTF [Années] 3694

Homologation UL Ta -25...75 °C

Enclosure type Type 1

Alimentation en tension Limited Voltage/Current (Marking Class 2)

N° d'agrément UL C003

Numéro de fichier UL E174191

Données mécaniques

Poids [g] 14,7

Montage encastrable

Type de montage excentrique de fixation à tête combinée fendue / six pans creux, cote sur plat 1,5

Type de vérin vérins à rainure en T

Dimensions [mm] 25,3 x 5 x 6,5

Matières boîtier: PA; Excentrique de fixation: inox

Afficheurs / éléments de service

Indication Indication de commutation 1 x LED, jaune

Accessoires

Fourniture accessoire de mémorisation: 1

clip de fixation pour câble: 1

Remarques

Quantité 1 pièces

Raccordement électrique - connecteur

Câble: 0,3 m, PUR

Connecteur: 1 x M8; codage: A; Verrouillage: écrou moleté, orientable



MK5102



Détecteur pour vérins à rainure en T

MKT3028BBPKG/G/0,3M/ZH/ASR

Raccordement

