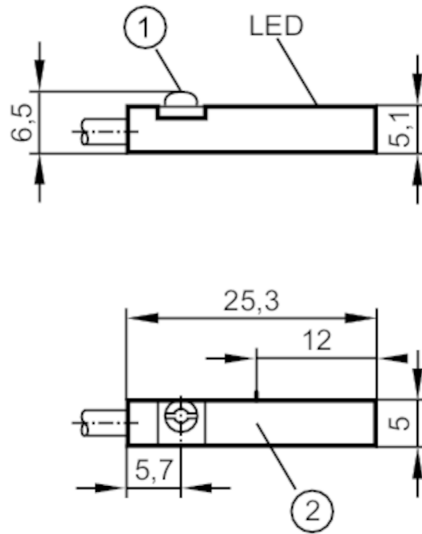


MK503A



Détecteur pour vérins à rainure en T

MKT3020BBPKG/A/6,0M/ZH/3G/3D



- 1 Excentrique de fixation
2 face active



Caractéristiques du produit

Technologie	PNP
Fonction de sortie	normalement ouvert
Dimensions [mm]	25,3 x 5 x 6,5

Données électriques

Tension d'alimentation [V]	10...30 DC
Consommation [mA]	< 10
Classe de protection	III
Protection contre l'inversion de polarité	oui
Retard à la disponibilité max. [ms]	30

Sorties

Technologie	PNP
Fonction de sortie	normalement ouvert
Chute de tension max. sortie de commutation DC [V]	2,5
Courant de sortie (au maintien) de la sortie de commutation DC [mA]	100
Fréquence de commutation DC [Hz]	6000
Protection courts-circuits	oui
Protection surcharges	oui

Plage évaluable

Sensibilité magnétique [mT]	2
Vitesse de passage du piston [m/s]	> 10

MK503A



Détecteur pour vérins à rainure en T

MKT3020BBPKG/A/6,0M/ZH/3G/3D

Exactitude / dérives		
Hystérésis	[mm]	1
Répétabilité du seuil	[mm]	< 0,2
Conditions d'utilisation		
Température ambiante	[°C]	-20...60
Protection		IP 65; IP 67
Tests / Homologations		
Marquage ATEX		II 3D Ex tc IIIC T125°C Dc X
		II 3G Ex nA IIC T4 Gc X
CEM	EN 61000-4-2 ESD	- CD / 8 kV AD
	EN 61000-4-3 rayonnement HF	10 V/m
	EN 61000-4-4 Burst	2 kV
	EN 61000-4-6 parasites HF conduits par le câble	10 V
	EN 55011	classe B
MTTF	[Années]	2064
Données mécaniques		
Poids	[g]	103,5
Montage		encastrable
Type de montage		excentrique de fixation à tête combinée fendue / six pans creux, cote sur plat 1,5
Type de vérin		vérins à rainure en T
Dimensions	[mm]	25,3 x 5 x 6,5
Matières		boîtier: PA; Excentrique de fixation: inox
Afficheurs / éléments de service		
Indication	Indication de commutation	1 x LED, jaune
Accessoires		
Fourniture		accessoire de mémorisation: 1
		clip de fixation pour câble: 1
		Capuchon protecteur: 1 x T-Nut, E12259
Remarques		
Remarques		alimentation selon EN50178, TBTS, TBTP
Quantité		1 pièces

MK503A



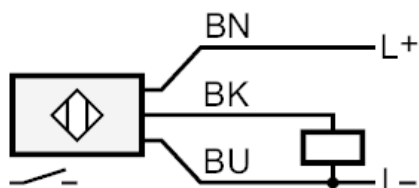
Détecteur pour vérins à rainure en T

MKT3020BBPKG/A/6,0M/ZH/3G/3D

Raccordement électrique

Câble: 6 m, PUR; 3 x 0,14 mm²

Raccordement



Couleurs des fils conducteurs :

BK =

noir

BN =

brun

BU =

bleu