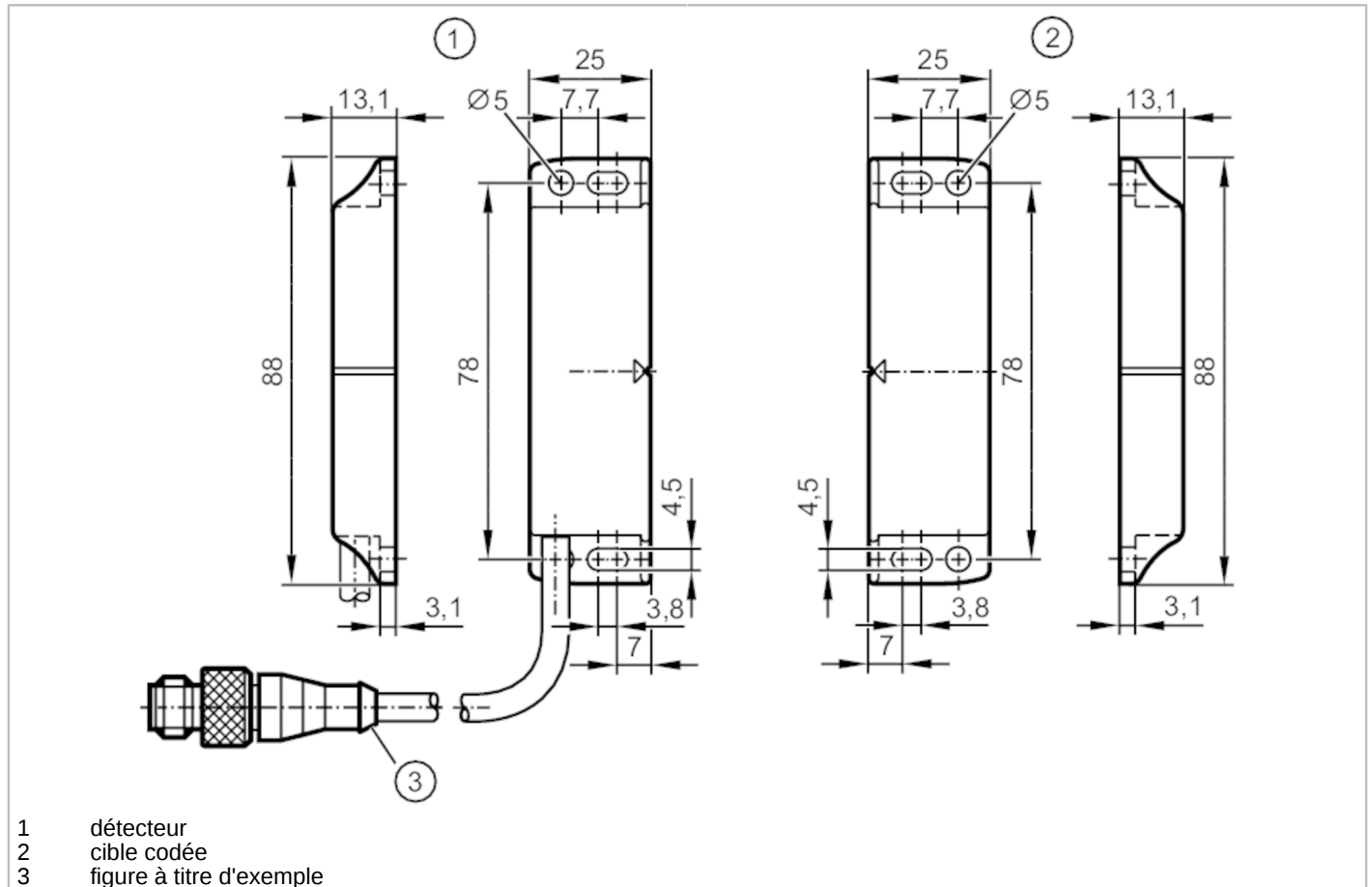


MN508S



Détecteur à codage magnétique

MN44008-AKOAJ-H/US/8P



Caractéristiques du produit

Fonction de sortie	2 x normalement ouvert, 1 x normalement fermé; (libres de potentiel)
Portée [mm]	8; (avec cible définie)
Boîtier	rectangulaire
Dimensions [mm]	88 x 13,1 x 25

Application

Version	cible codée
Mode fonctionnement	fonctionnement permanent
Application	pour applications de sécurité

Données électriques

Tension d'alimentation [V]	24 DC
Tension d'isolement assignée [V]	60
Classe de protection	III
Protection contre l'inversion de polarité	non
Résistance interne (Ri) [Ω]	10; (1 W)

Sorties

Fonction de sortie	2 x normalement ouvert, 1 x normalement fermé; (libres de potentiel)
--------------------	--

MN508S



Détecteur à codage magnétique

MN44008-AKOA/H/US/8P

Courant de sortie (au maintien) de la sortie de commutation DC	[mA]	50
Fréquence de commutation DC	[Hz]	150
Données de sortie		Type d'interface A
Résistance courts-circuits		non
Charge capacitive maximale CL_max	[nF]	20

Plage évaluable

Portée	[mm]	8; (avec cible définie)
Distance de déclenchement sûre s(ar)	[mm]	20

Temps de réponse

Temps de réponse pour la mise en sécurité	[ms]	10
Durée de coupure max.	[ms]	0,1
Temps de commutation max. y compris rebondissement	[ms]	0,6

Conditions d'utilisation

Applications		Classe C selon EN 60654-1 lieu protégé contre les intempéries
Température ambiante	[°C]	-25...80
Remarque sur la température ambiante		durée d'utilisation ≤ 87600 h
Température ambiante	[°C]	10...40
Remarque sur la température ambiante		durée d'utilisation ≤ 175200 h
Humidité relative	[%]	brèvement: 5...95 %; en permanence: 5...70 %
Pression d'air	[kPa]	80...106
Altitude max. au-dessus du niveau de la mer	[m]	2000
Brouillard salin		non
Protection		IP 67; IP 69K; (pose sécurisée des câbles)

Tests / Homologations

CEM	IEC 60947-5-1	
Tenue aux chocs	EN 60068-2-27	30 g (11 ms)
Tenue aux vibrations	IEC 60068-2-6	10 g (10...55 Hz)
Homologation UL	Ta	10...40 °C
	Enclosure type	Type 1
	Numéro de fichier UL	E174191

Classification de sécurité

Durée d'utilisation TM (Mission Time)	[h]	≤ 175200
Durée d'utilisation TM (Mission Time, indication supplémentaire)		20 ans
B10D		20.000.000; (sans charge raccordée; pour charge max. DC 12, 24 V, 50 mA: 400.000)

Données mécaniques

Poids	[g]	176,6
-------	-----	-------

MN508S



Détecteur à codage magnétique

MN44008-AKOAJ-H/US/8P

Boîtier		rectangulaire
Montage		non encastrable
Dimensions [mm]		88 x 13,1 x 25
Matières		boîtier: PA; plaque de fixation: inox (1.4301/304)
Couple de serrage [Nm]		0,8...2

Accessoires

Fourniture		cible codée
------------	--	-------------

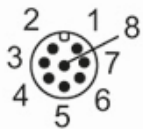
Remarques

Remarques	en combinaison avec un boîtier de contrôle de type G150xS / AC4x2S, il est possible d'atteindre jusqu'à PL e (ISO 13849-1) ou SIL cl 3 (CEI 62061)	
Quantité		1 pièces

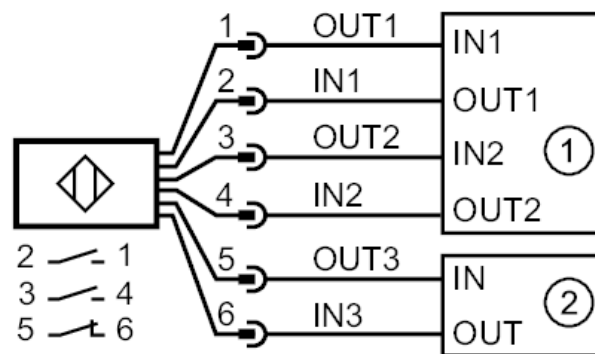
Raccordement électrique - connecteur

Câble: 0,1 m, PVC, Ø 5 mm

Connecteur: 1 x M12; codage: A



Raccordement



- 1 bloc logique relatif à la sécurité
- 2 automate programmable (API)