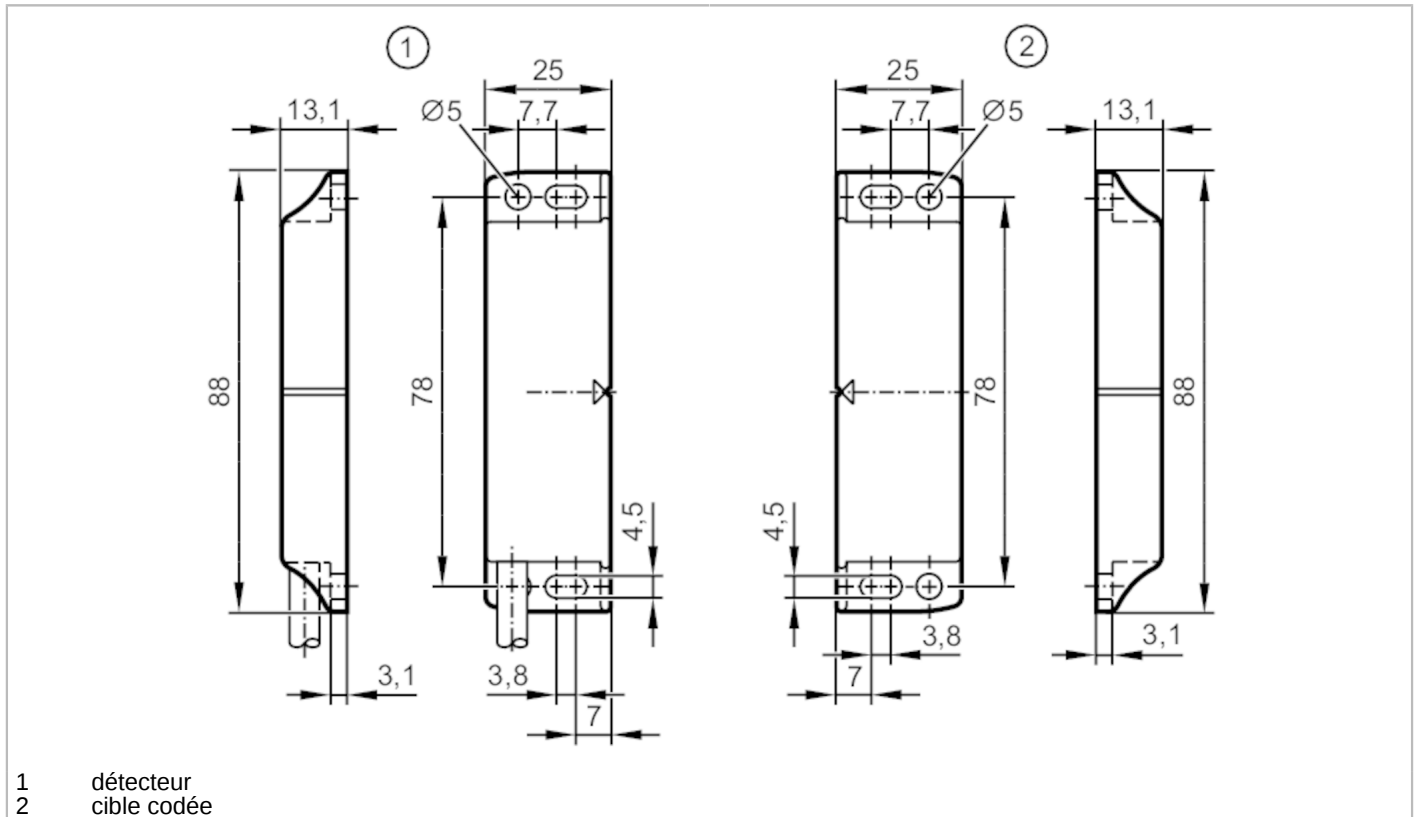


# MN504S



## Détecteur à codage magnétique

MN46008-AKOGI-H



### Caractéristiques du produit

Fonction de sortie	2 x normalement ouvert, 1 x normalement fermé; (libres de potentiel)
Portée [mm]	8; (avec cible définie)
Boîtier	rectangulaire
Dimensions [mm]	88 x 13,1 x 25

### Application

Version	cible codée
Mode fonctionnement	fonctionnement permanent
Application	pour applications de sécurité

### Données électriques

Tension d'alimentation [V]	24 DC
Tension d'isolement assignée [V]	60
Classe de protection	III
Protection contre l'inversion de polarité	non
Résistance interne (Ri) [Ω]	10; (1 W)

### Sorties

Fonction de sortie	2 x normalement ouvert, 1 x normalement fermé; (libres de potentiel)
Courant de sortie (au maintien) de la sortie de commutation DC [mA]	50
Fréquence de commutation DC [Hz]	150

# MN504S



## Détecteur à codage magnétique

MN46008-AKOGI-H

Données de sortie	Type d'interface A	
Résistance courts-circuits	non	
Charge capacitive maximale CL_max [nF]	20	
<b>Plage évaluable</b>		
Portée [mm]	8; (avec cible définie)	
Distance de déclenchement sûre s(ar) [mm]	20	
<b>Temps de réponse</b>		
Temps de réponse pour la mise en sécurité [ms]	10	
Durée de coupure max. [ms]	0,1	
Temps de commutation max. y compris rebondissement [ms]	0,6	
<b>Conditions d'utilisation</b>		
Applications	Classe C selon EN 60654-1 lieu protégé contre les intempéries	
Température ambiante [°C]	-25...80	
Remarque sur la température ambiante	durée d'utilisation ≤ 87600 h	
Température ambiante [°C]	10...40	
Remarque sur la température ambiante	durée d'utilisation ≤ 175200 h	
Humidité relative [%]	brièvement: 5...95 %; en permanence: 5...70 %	
Pression d'air [kPa]	80...106	
Altitude max. au-dessus du niveau de la mer [m]	2000	
Brouillard salin	non	
Protection	IP 67; IP 69K; (pose sécurisée des câbles)	
<b>Tests / Homologations</b>		
CEM	IEC 60947-5-1	
Tenue aux chocs	EN 60068-2-27	30 g (11 ms)
Tenue aux vibrations	IEC 60068-2-6	10 g (10...55 Hz)
<b>Classification de sécurité</b>		
Durée d'utilisation TM (Mission Time) [h]	≤ 175200	
Durée d'utilisation TM (Mission Time, indication supplémentaire)	20 ans	
B10D	20.000.000; (sans charge raccordée; pour charge max. DC 12, 24 V, 50 mA: 400.000)	
<b>Données mécaniques</b>		
Poids [g]	266,5	
Boîtier	rectangulaire	
Montage	non encastrable	
Dimensions [mm]	88 x 13,1 x 25	
Matières	boîtier: PA; plaque de fixation: inox (1.4301/304)	
Couple de serrage [Nm]	0,8...2	

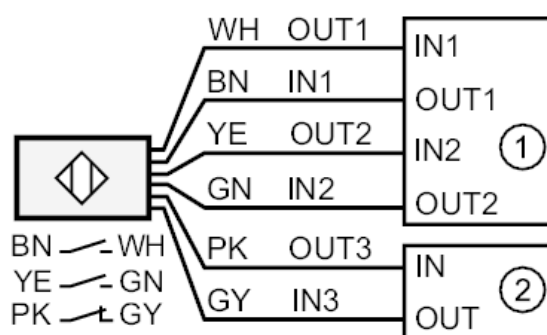
# MN504S



## Détecteur à codage magnétique

MN46008-AKOGI-H

Accessoires	
Fourniture	cible codée
Remarques	
Remarques	en combinaison avec un boîtier de contrôle de type G150xS / AC4x2S, il est possible d'atteindre jusqu'à PL e (ISO 13849-1) ou SIL cl 3 (CEI 62061)
Quantité	1 pièces
Raccordement électrique	
Câble: 2 m, PVC, Ø 5 mm; 6 x 0,25 mm <sup>2</sup>	
Raccordement	



- 1: bloc logique relatif à la sécurité
  - 2: automate programmable (API)
- Couleurs des fils conducteurs :
- BN = brun
  - GN = vert
  - GY = gris
  - PK = rose
  - WH = blanc
  - YE = jaune