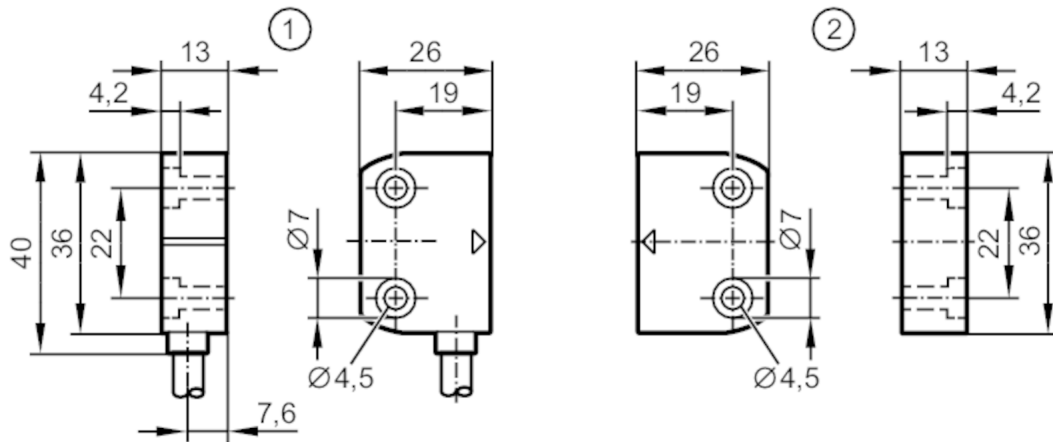


MN204S



Détecteur à codage magnétique

MN16005-AKOGI-H



- 1 détecteur
2 cible codée



Caractéristiques du produit

Fonction de sortie	2 x normalement ouvert, 1 x normalement fermé; (libres de potentiel)
Portée [mm]	5; (avec cible définie)
Boîtier	rectangulaire
Dimensions [mm]	36 x 13 x 26

Application

Version	cible codée
Mode fonctionnement	fonctionnement permanent

Données électriques

Tension d'alimentation [V]	24 DC
Tension d'isolement assignée [V]	60
Classe de protection	III
Protection contre l'inversion de polarité	non
Résistance interne (Ri) [Ω]	10; (1 W)

Sorties

Fonction de sortie	2 x normalement ouvert, 1 x normalement fermé; (libres de potentiel)
Courant de sortie (au maintien) de la sortie de commutation DC [mA]	50
Fréquence de commutation DC [Hz]	150
Données de sortie	Type d'interface A
Résistance courts-circuits	non
Charge capacitive maximale CL_max [nF]	20

Plage évaluable

Portée [mm]	5; (avec cible définie)
-------------	-------------------------

MN204S



Détecteur à codage magnétique

MN16005-AKOG/-H

Distance de déclenchement sûre s(ar) [mm]	15
---	----

Temps de réponse

Temps de réponse pour la mise en sécurité [ms]	10
Durée de coupure max. [ms]	0,1
Temps de commutation max. y compris rebondissement [ms]	0,6

Conditions d'utilisation

Applications	Classe C selon EN 60654-1 lieu protégé contre les intempéries
Température ambiante [°C]	-25...80
Remarque sur la température ambiante	durée d'utilisation ≤ 87600 h
Température ambiante [°C]	10...40
Remarque sur la température ambiante	durée d'utilisation ≤ 175200 h
Humidité relative [%]	brièvement: 5...95 %; en permanence: 5...70 %
Pression d'air [kPa]	80...106
Altitude max. au-dessus du niveau de la mer [m]	2000
Brouillard salin	non
Protection	IP 67; IP 69K; (pose sécurisée des câbles)

Tests / Homologations

CEM	IEC 60947-5-1	
Tenue aux chocs	EN 60068-2-27	30 g (11 ms)
Tenue aux vibrations	IEC 60068-2-6	10 g (10...55 Hz)

Classification de sécurité

Durée d'utilisation TM (Mission Time) [h]	≤ 175200
Durée d'utilisation TM (Mission Time, indication supplémentaire)	20 ans
B10D	20.000.000; (sans charge raccordée; pour charge max. DC 12, 24 V, 50 mA: 400.000)

Données mécaniques

Poids [g]	217
Boîtier	rectangulaire
Montage	non encastrable
Dimensions [mm]	36 x 13 x 26
Matières	PA
Couple de serrage [Nm]	0,8...2

Accessoires

Fourniture	cible codée capuchons: 4
------------	-----------------------------

Remarques

Remarques	en combinaison avec un boîtier de contrôle de type G150xS / AC4x2S, il est possible d'atteindre jusqu'à PL e (ISO 13849-1) ou SIL cl 3 (CEI 62061)
Quantité	1 pièces

MN204S



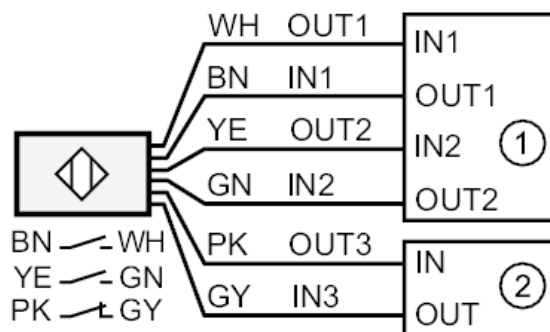
Détecteur à codage magnétique

MN16005-AKOGI-H

Raccordement électrique

Câble: 2 m, PVC, Ø 5 mm; 6 x 0,25 mm²

Raccordement



- 1: bloc logique relatif à la sécurité
2: automate programmable (API)
Couleurs des fils conducteurs :

BN = brun
GN = vert
GY = gris
PK = rose
WH = blanc
YE = jaune