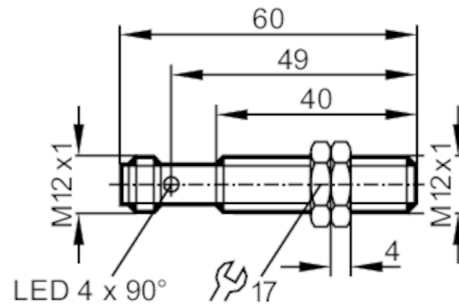


MFS209



Détecteur magnétique tout inox

MFK3060-ANKG/AM/G/US



Caractéristiques du produit

Technologie	NPN
Fonction de sortie	normalement ouvert
Portée [mm]	60; (par rapport à l'aimant M 4.0)
Boîtier	Sonde filetage
Dimensions [mm]	M12 x 1 / L = 60

Application

Système	contacts dorés; Boîtier entièrement métallique
Tenue en pression	100 bar / 10 MPa

Données électriques

Tension d'alimentation [V]	10...30 DC
Consommation [mA]	< 10
Classe de protection	III
Protection contre l'inversion de polarité	oui

Sorties

Technologie	NPN
Fonction de sortie	normalement ouvert
Chute de tension max. sortie de commutation DC [V]	2,5
Courant de sortie (au maintien) de la sortie de commutation DC [mA]	200
Fréquence de commutation DC [Hz]	5000
Protection courts-circuits	oui
Protection surcharges	oui

Plage évaluable

Portée [mm]	60; (par rapport à l'aimant M 4.0)
Sensibilité magnétique [mT]	1,3

Exactitude / dérives

Hystérésis [% de Sr]	1...10
----------------------	--------

MFS209



Détecteur magnétique tout inox

MFK3060-ANKG/AM/G/US

Conditions d'utilisation		
Température ambiante	[°C]	-25...75
Protection		IP 65; IP 67
Tests / Homologations		
CEM	EN 61000-4-2 ESD	4 kV CD / 8 kV AD
	EN 61000-4-3 rayonnement HF	10 V/m
	EN 61000-4-4 Burst	2 kV
	EN 61000-4-5 Surge	0,5 kV line to line, Ri : 2 Ohm
	EN 61000-4-6 parasites HF conduits par le câble	10 V
	EN 55011 émission	classe B
	DIN ISO 11452-2	100 V/m
MTTF	[Années]	1400
Données mécaniques		
Poids	[g]	28,3
Boîtier		Sonde filetage
Dimensions	[mm]	M12 x 1 / L = 60
Désignation du filetage		M12 x 1
Matières		boîtier: inox (1.4404 / 316L); face active: inox (1.4404 / 316L); fenêtre LED: PA; écrous de fixation: laiton
Boîtier entièrement métallique		oui
Afficheurs / éléments de service		
Indication	Indication de commutation	4 x 90° LED, jaune
Accessoires		
Fourniture		écrous de fixation: 2
Remarques		
Quantité		1 pièces

Raccordement électrique - connecteur

Connecteur: 1 x M12; codage: A; Contacts: dorées



MFS209



Détecteur magnétique tout inox

MFK3060-ANKG/AM/G/US

Raccordement

