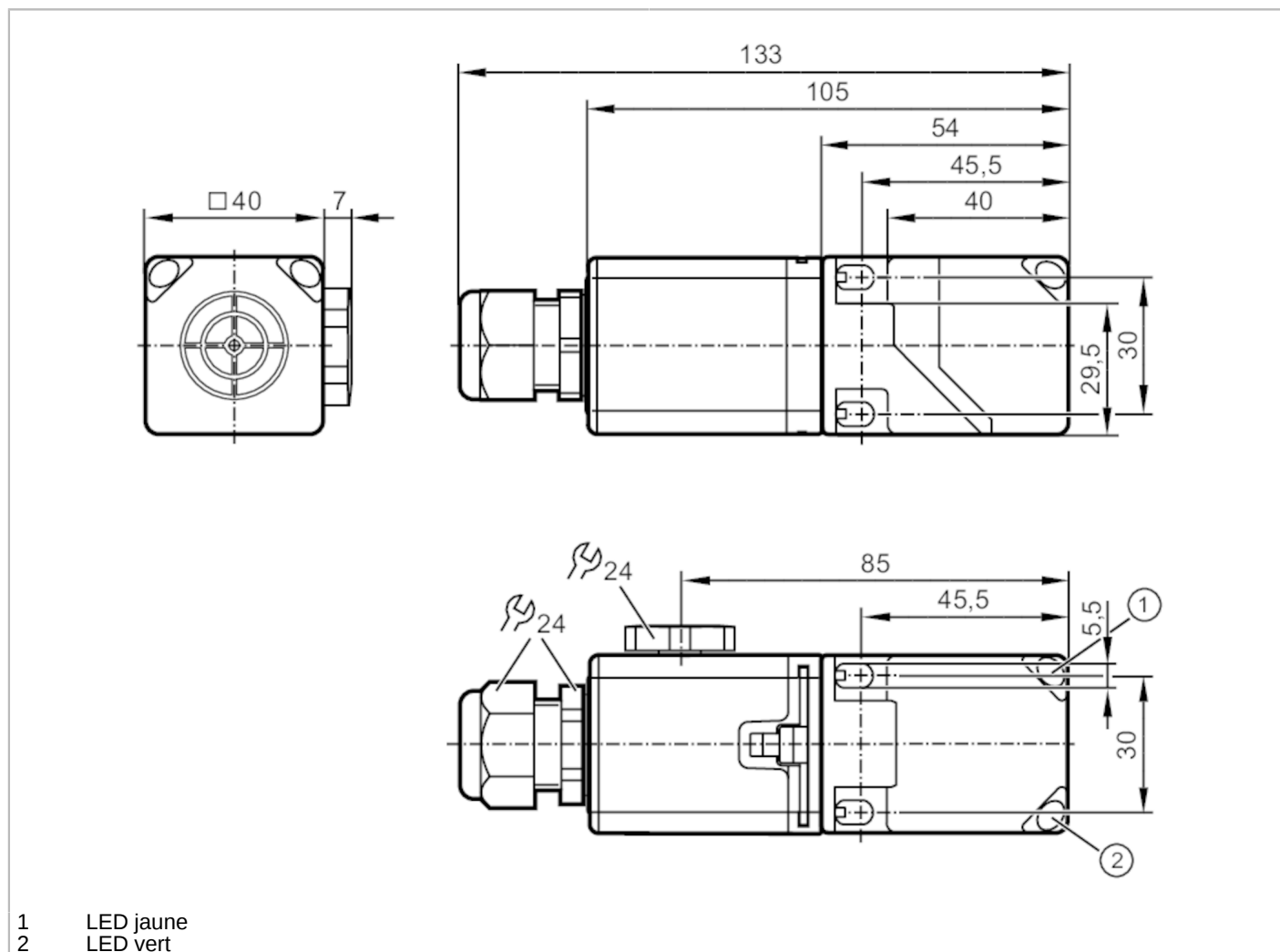


# IM0059



## Détecteur inductif

IME2040-FRKA



### Caractéristiques du produit

Fonction de sortie		normalement ouvert / fermé; (programmable)
Portée [mm]		40
Boîtier		rectangulaire
Dimensions [mm]		40 x 40 x 105

### Données électriques

Fréquence AC [Hz]		45...65
Tension d'alimentation [V]		20...250 AC/DC
Classe de protection		II
Protection inversion de polarité		oui

### Sorties

Fonction de sortie		normalement ouvert / fermé; (programmable)
Chute de tension max. sortie de commutation DC [V]		5,5
Chute de tension max. sortie de commutation AC [V]		5,5

# IM0059



## Détecteur inductif

IME2040-FRKA

Courant de sortie minimum	[mA]	5
Courant résiduel max.	[mA]	2,5 (250 V AC) / 1,3 (130 V AC) / 0,8 (24 V DC)
Courant de sortie (au maintien) de la sortie de commutation AC	[mA]	100
Courant de sortie (au maintien) de la sortie de commutation DC	[mA]	100
Courant de sortie (à l'appel) de la sortie de commutation	[mA]	$\hat{I}$ : 0,6 A (20 ms / 0,5 Hz)
Fréquence de commutation AC	[Hz]	10
Fréquence de commutation DC	[Hz]	10
Remarque sur la fréquence de commutation	[Hz]	seulement pour des charges ohmiques ; 2 Hz pour la catégorie d'utilisation AC-140
Version protection courts-circuits		pulsé
Résistance courts-circuits		oui
Protection surcharges		oui

### Plage évaluable

Portée	[mm]	40
Portée réelle Sr	[mm]	40 ± 10 %
Portée de travail	[mm]	0...32,4

### Exactitude / dérives

Facteur de correction		Acier: 1 / inox: 0,7 / laiton: 0,4 / aluminium: 0,3 / cuivre: 0,2
Hystérésis	[% de Sr]	1...20
Dérive du point de commutation	[% de Sr]	-10...10

### Conditions d'utilisation

Température ambiante	[°C]	-25...80
Protection		IP 65; IP 67

### Tests / Homologations

CEM	EN 60947-5-2	2008-08
-----	--------------	---------

### Données mécaniques

Poids	[g]	237,8
Boîtier		rectangulaire
Montage		non encastrable
Dimensions	[mm]	40 x 40 x 105
Matières		PC; PA; inox

### Afficheurs / éléments de service

Indication	Indication de commutation	1 x LED, jaune
	Disponibilité	1x LED, vert

### Remarques

Quantité		1 pièces
----------	--	----------

# IM0059



## Détecteur inductif

IME2040-FRKA

### Raccordement électrique

Bornes à vis: 0,34...2,5 mm<sup>2</sup>; Gaine de câble: Ø 5...9 mm

### Raccordement

