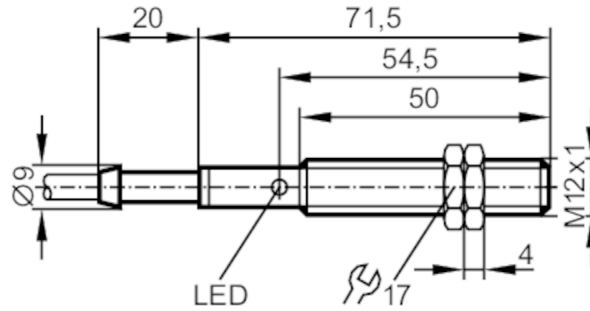




## Détecteur inductif

IF-2002-BBOW



### Caractéristiques du produit

Fonction de sortie		normalement fermé
Portée	[mm]	2
Boîtier		Sonde filetage
Dimensions	[mm]	M12 x 1 / L = 71,5

### Données électriques

Fréquence AC	[Hz]	47...63
Tension d'alimentation	[V]	20...250 AC
Classe de protection		II
Protection inversion de polarité		non

### Sorties

Fonction de sortie		normalement fermé
Chute de tension max. sortie de commutation AC	[V]	8,5
Courant de sortie minimum	[mA]	8
Courant résiduel max.	[mA]	2
Courant de sortie (au maintien) de la sortie de commutation AC	[mA]	200; (250 (...50 °C))
Courant de sortie (à l'appel) de la sortie de commutation	[mA]	900; (20 ms / 0,5 Hz)
Fréquence de commutation AC	[Hz]	25
Résistance courts-circuits		non
Protection surcharges		non

### Plage évaluable

Portée	[mm]	2
Portée réelle Sr	[mm]	2 ± 10 %
Portée de travail	[mm]	0...1,6

### Exactitude / dérives

Facteur de correction		Acier: 1 / inox: 0,7 / laiton: 0,4 / aluminium: 0,3 / cuivre: 0,2
Hystérésis	[% de Sr]	1...15

# IF0002



## Détecteur inductif

IF-2002-BBOW

Dérive du point de commutation		-10...10
	[% de Sr]	

### Conditions d'utilisation

Température ambiante	[°C]	-25...80
Protection		IP 67

### Tests / Homologations

CEM		EN 60947-5-2
MTTF	[Années]	932

### Données mécaniques

Poids	[g]	101,2
Boîtier		Sonde filetage
Montage		encastrable
Dimensions	[mm]	M12 x 1 / L = 71,5
Désignation du filetage		M12 x 1
Matières		PBT

### Afficheurs / éléments de service

Indication	Indication de commutation	1 x LED, jaune
------------	---------------------------	----------------

### Raccordement électrique

Protection nécessaire	fusible miniature selon CEI60127-2 feuille 1; ≤ 2 A; rapide	
-----------------------	---	--

### Accessoires

Fourniture	écrous de fixation: 2	
------------	-----------------------	--

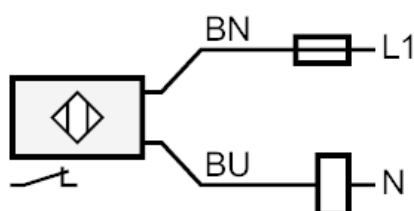
### Remarques

Remarques	Recommandation : vérifier le bon fonctionnement de l'appareil après un court-circuit.	
Quantité	1 pièces	

### Raccordement électrique

Câble: 2 m, PVC; 2 x 0,5 mm<sup>2</sup>

### Raccordement



Remarque fusible miniature selon CEI60127-2 feuille 1 ≤ 2 A rapide

Couleurs des fils conducteurs :

BN = brun  
BU = bleu