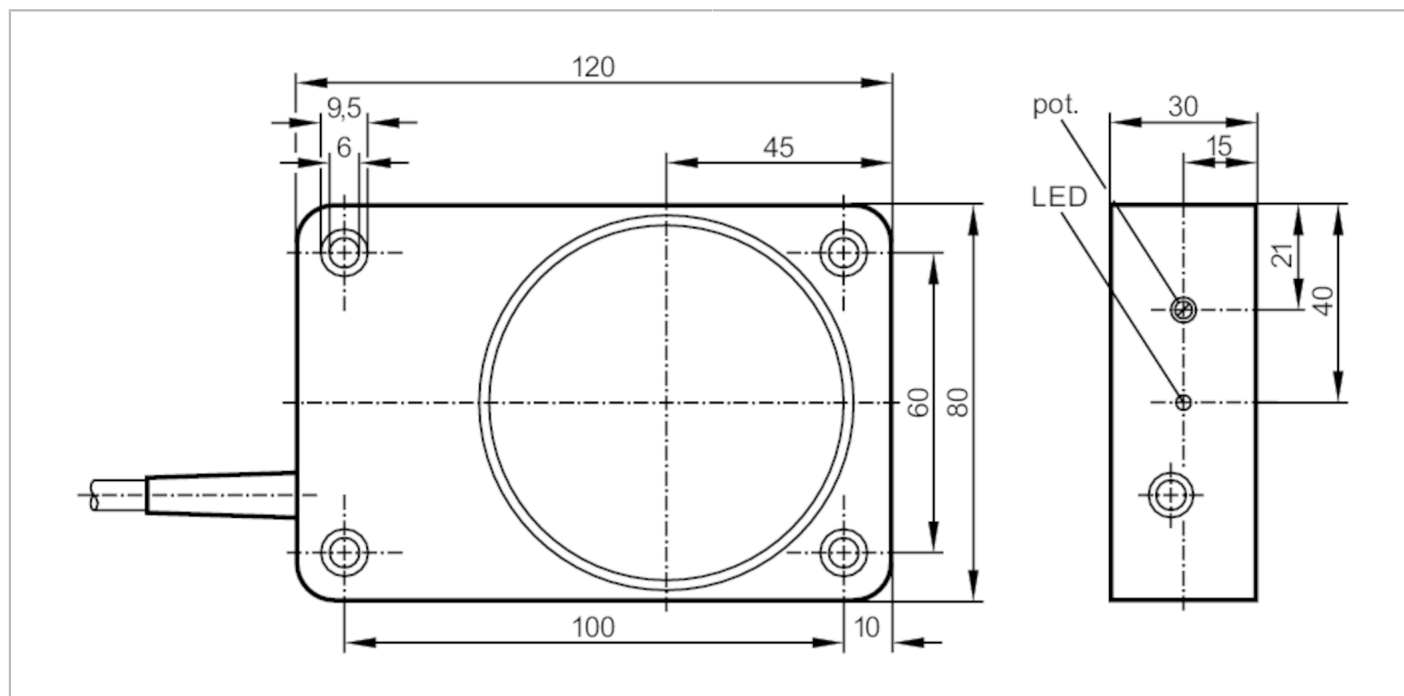




## Détecteur inductif

ID-2050-ABOA



### Caractéristiques du produit

|                    |      |                    |
|--------------------|------|--------------------|
| Fonction de sortie |      | normalement ouvert |
| Portée             | [mm] | 50                 |
| Boîtier            |      | rectangulaire      |
| Dimensions         | [mm] | 120 x 80 x 30      |

### Données électriques

|                                  |     |                |
|----------------------------------|-----|----------------|
| Tension d'alimentation           | [V] | 20...250 AC/DC |
| Classe de protection             |     | II             |
| Protection inversion de polarité |     | non            |

### Sorties

|  |      |   |
|--|------|---|
| Fonction de sortie   |      | normalement ouvert                              |
| Chute de tension max. sortie de commutation DC                 | [V]  | 5   |
| Chute de tension max. sortie de commutation AC                 | [V]  | 5,5   |
| Courant de sortie minimum                                      | [mA] | 5   |
| Courant résiduel max.  | [mA] | 2,5 (250 V AC) / 1,3 (110 V AC) / 0,8 (24 V DC) |
| Courant de sortie (au maintien) de la sortie de commutation AC | [mA] | 250; (350 (...50 °C))                           |
| Courant de sortie (au maintien) de la sortie de commutation DC | [mA] | 100   |
| Courant de sortie (à l'appel) de la sortie de commutation      | [mA] | 2200; (20 ms / 0,5 Hz)                          |
| Fréquence de commutation AC                                    | [Hz] | 25  |



## Détecteur inductif

ID-2050-ABOA

|   |                           |   |
|---|---------------------------|---|
| Fréquence de commutation DC             | [Hz]                      | 35  |
| Résistance courts-circuits              |                           | non   |
| Protection surcharges                   |                           | non   |
| <b>Plage évaluable</b>                  |                           |   |
| Portée                                  | [mm]                      | 50  |
| Portée réglable                         |                           | oui   |
| Réglage usine portée                    | [mm]                      | 50  |
| Portée réelle Sr                        | [mm]                      | 50 ± 10 %   |
| Portée de travail                       | [mm]                      | 0...40,5  |
| <b>Exactitude / dérives</b>             |                           |   |
| Facteur de correction                   |                           | Acier: 1 / inox: 0,7 / laiton: 0,4 / aluminium: 0,3 / cuivre: 0,2                     |
| Hystérésis                              | [% de Sr]                 | 1...15  |
| Dérive du point de commutation          | [% de Sr]                 | -10...10  |
| <b>Conditions d'utilisation</b>         |                           |   |
| Température ambiante                    | [°C]                      | -25...80  |
| Protection                              |                           | IP 65   |
| <b>Tests / Homologations</b>            |                           |   |
| CEM                                     |                           | EN 60947-5-2  |
|   |                           | EN 55011 classe B   |
| MTTF                                    | [Années]                  | 512   |
| <b>Données mécaniques</b>               |                           |   |
| Poids                                   | [g]                       | 561,5   |
| Boîtier                                 |                           | rectangulaire   |
| Montage                                 |                           | non encastrable   |
| Dimensions                              | [mm]                      | 120 x 80 x 30   |
| Matières                                |                           | PPE modifié   |
| <b>Afficheurs / éléments de service</b> |                           |   |
| Indication                              | Indication de commutation | 1 x LED, jaune  |
| <b>Raccordement électrique</b>          |                           |   |
| Protection nécessaire                   |                           | fusible miniature selon CEI60127-2 feuille 1; ≤ 2 A; rapide                           |
| <b>Accessoires</b>                      |                           |   |
| Fourniture                              |                           | tournevis: 1  |
| <b>Remarques</b>                        |                           |   |
| Remarques                               |                           | Recommandation : vérifier le bon fonctionnement de l'appareil après un court-circuit. |
| Quantité                                |                           | 1 pièces  |

# ID0014



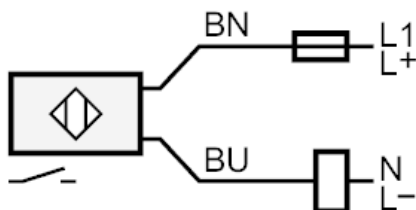
## Détecteur inductif

ID-2050-ABOA

### Raccordement électrique

Câble: 2 m, PVC; 2 x 0,5 mm<sup>2</sup>

### Raccordement



Remarque fusible miniature selon CEI60127-2 feuille 1  $\leq$  2 A rapide  
Couleurs des fils conducteurs :

BN =

brun

BU =

bleu