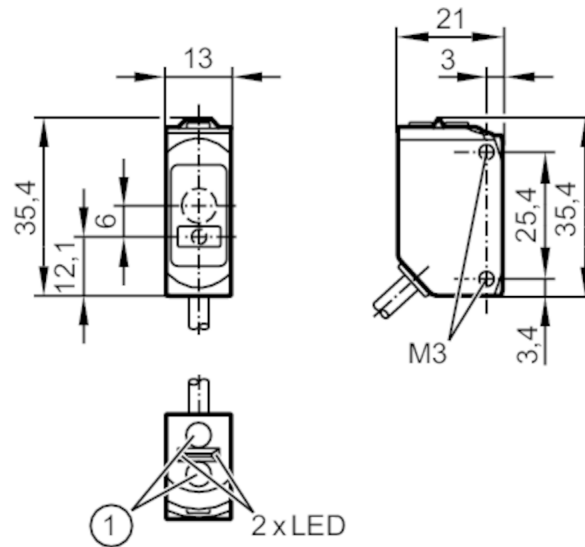


O6P700



Système réflex

O6PLFPKG



- 1 Boutons-poussoirs de programmation
le photorécepteur se trouve derrière la lentille supérieure , l'émetteur derrière la lentille inférieure



Caractéristiques du produit

Type de lumière	lumière rouge
Classe de protection laser	1
Boîtier	rectangulaire

Application

Principe de fonctionnement	Système réflex
----------------------------	----------------

Données électriques

Tension d'alimentation [V]	10...30 DC
Consommation [mA]	15; (24 V)
Classe de protection	III
Protection inversion de polarité	oui
Type de lumière	lumière rouge
Longueur d'onde [nm]	650

Sorties

Technologie	PNP
Fonction de sortie	éclairage / obscurcissement; (à sélectionner)
Chute de tension max. sortie de commutation DC [V]	2,5
Courant de sortie (au maintien) de la sortie de commutation DC [mA]	100
Fréquence de commutation DC [Hz]	1000
Version protection courts-circuits	pulsé

O6P700



Système réflex

O6PLFPKG

Plage évaluable		
Portée [m]	0,075...8; (Réflecteur « nid d'abeille » 50 x 50 mm E20722)	
Diamètre max. du spot lumineux [mm]	17	
Dimensions du spot lumineux valables pour	pour la portée maximale	
Interfaces		
Interface de communication	IO-Link	
Type de transmission	COM2 (38,4 kBaud)	
Révision IO-Link	1.1	
Standard SDCI	IEC 61131-9	
Profils	Smart Sensor: Device Identification; Device Diagnosis; Teach Channel; Switching Channel	
Mode SIO	oui	
Type de port maître requis	A	
Temps de cycle de process min. [ms]	2,5	
Données process IO-Link (cyclique)	Fonction	longueur en bits
	valeur process	8
	état d'appareil	4
	informations de commutation binaires	1
Fonctions IO-Link (acyclique)	étiquette électronique spécifique application; compteur horaire; compteur du nombre de commutations	
DeviceID supportés	Mode fonctionnement	DeviceID
	default	525
Conditions d'utilisation		
Température ambiante [°C]	-10...60	
Protection	IP 65; IP 67	
Tests / Homologations		
CEM	EN 60947-5-2	
Classe de protection laser	1	
Remarque protection laser	Attention:	Lumière laser
	Classe laser:	1
		EN / IEC60825-1:2007
		EN / IEC60825-1:2014
		Complies with 21 CFR 1040.10 except for conformance with IEC 60825-1 Ed. 3, as described in Laser Notice No. 56, dated May 8, 2019.
MTTF [Années]	765	
Données mécaniques		
Poids [g]	60,7	
Boîtier	rectangulaire	
Dimensions [mm]	35,4 x 13 x 21	
Matières	boîtier: ABS; PPSU; joint d'étanchéité: EPDM	
Matière lentille	PMMA	
Orientation de la lentille	détection latérale	
Couple de serrage [Nm]	0,5; (vis de fixation)	

O6P700



Système réflex

O6PLFPKG

Afficheurs / éléments de service

Indication	Indication de commutation	1 x LED, jaune
	Disponibilité	1 x LED, vert

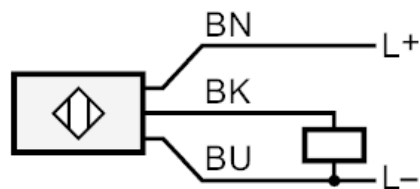
Remarques

Remarques	Tension d'alimentation "supply class 2" selon cULus
Quantité	1 pièces

Raccordement électrique

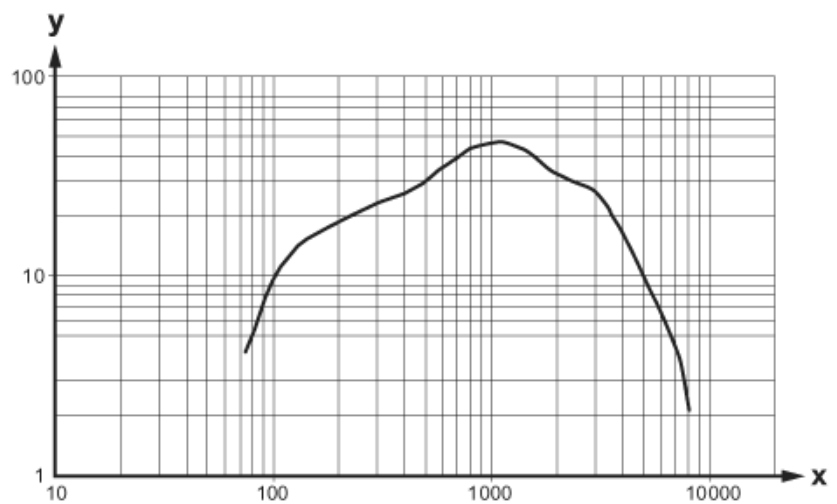
Câble: 2 m, PUR, noir, Ø 3,7 mm; 3 x 0,25 mm²

Raccordement



BK OUT / IO-Link
Couleurs des fils conducteurs :
BN = brun
BK = noir
BU = bleu

Diagrammes et courbes



x: Abstand [mm]
y: Funktionsreservefaktor