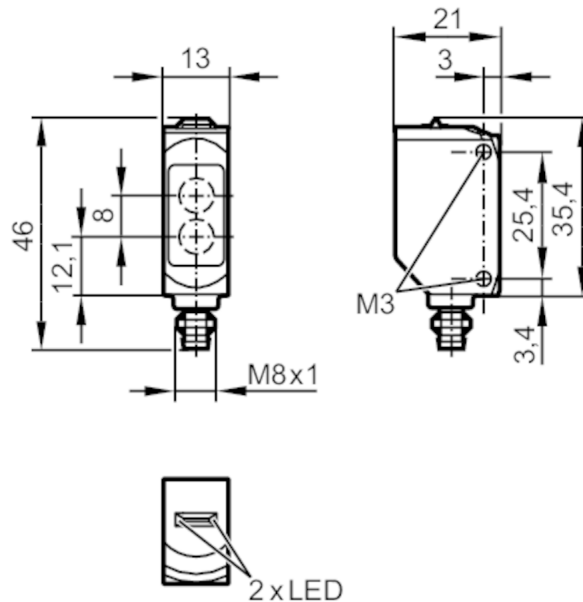




Système réflexion directe avec suppression de l'arrière-plan

O6H-HPKG/AS/4P



le photorécepteur se trouve derrière la lentille supérieure
l'émetteur derrière la lentille inférieure



Caractéristiques du produit

Type de lumière	lumière rouge
Boîtier	rectangulaire

Application

Système	Suppression de l'arrière-plan
Principe de fonctionnement	Système réflexion directe

Données électriques

Tension d'alimentation [V]	10...30 DC
Consommation [mA]	22; ((24 V))
Classe de protection	III
Protection contre l'inversion de polarité	oui
Type de lumière	lumière rouge
Longueur d'onde [nm]	633

Sorties

Technologie	PNP
Fonction de sortie	éclairage
Chute de tension max. sortie de commutation DC [V]	2,5
Courant de sortie (au maintien) de la sortie de commutation DC [mA]	100
Fréquence de commutation DC [Hz]	1000
Protection courts-circuits	oui



Système réflexion directe avec suppression de l'arrière-plan

O6H-HPKG/AS/4P

Version protection courts-circuits	pulsé
------------------------------------	-------

Plage évaluable	
Portée [mm]	< 100; (papier blanc 200 x 200 mm)
Portée objet blanc (rémission 90#%) [mm]	< 100
Portée objet gris (rémission 18#%) [mm]	4...100
Portée objet noir (rémission 6#%) [mm]	8...100
Diamètre max. du spot lumineux [mm]	6
Dimensions du spot lumineux valables pour	pour la portée maximale
Suppression de l'arrière-plan	oui

Conditions d'utilisation	
Température ambiante [°C]	-25...60
Protection	IP 65; IP 67

Tests / Homologations	
CEM	EN 60947-5-2
MTTF [Années]	1113
Homologation UL	N° d'agrément UL E001

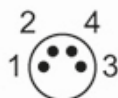
Données mécaniques	
Poids [g]	13
Boîtier	rectangulaire
Dimensions [mm]	46 x 13 x 21
Matières	boîtier: ABS; PPSU
Matière lentille	PMMA
Orientation de la lentille	détection latérale
Matière des joints	EPDM
Couple de serrage [Nm]	0,5

Afficheurs / éléments de service		
Indication	Indication de commutation	1 x LED, jaune
	Disponibilité	1 x LED, vert

Remarques	
Remarques	Tension d'alimentation "supply class 2" selon cULus
Quantité	1 pièces

Raccordement électrique - connecteur

Connecteur: 1 x M8; codage: A; Verrouillage: laiton, revêtu; joint d'étanchéité: EPDM





Systeme reflexion directe avec suppression de l'arriere-plan

O6H-HPKG/AS/4P

Raccordement

