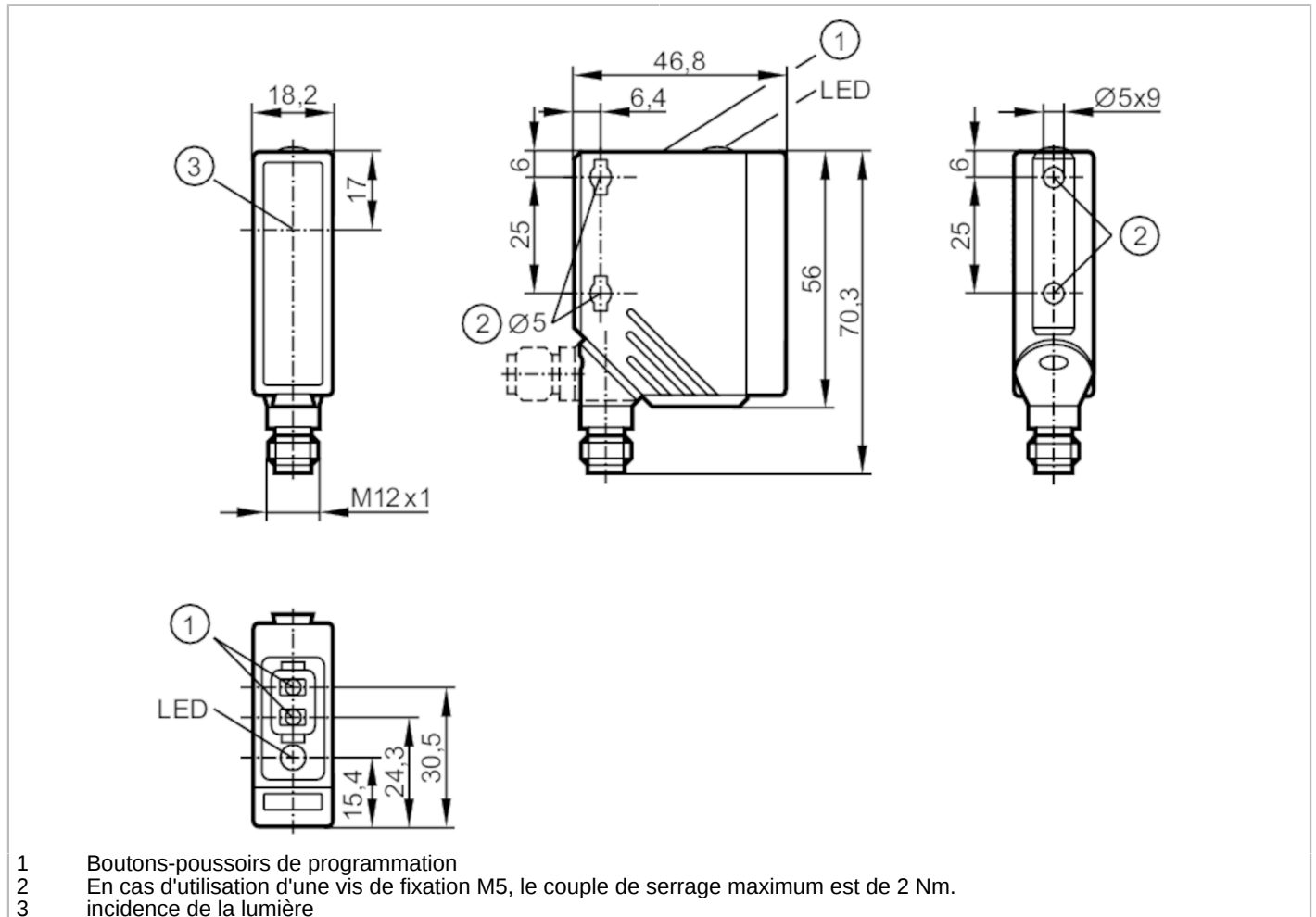


O5E500



Barrage photoélectrique récepteur

O5E-FPKG/US100



Caractéristiques du produit

Type de lumière	lumière rouge
Boîtier	rectangulaire

Application

Principe de fonctionnement	Barrage photoélectrique
----------------------------	-------------------------

Données électriques

Tension d'alimentation [V]	10...36 DC
Consommation [mA]	11
Classe de protection	II
Protection contre l'inversion de polarité	oui
Type de lumière	lumière rouge
Longueur d'onde [nm]	624

Sorties

Technologie	PNP
Fonction de sortie	éclairage / obscurcissement; (programmable)
Chute de tension max. sortie de commutation DC [V]	2,5

O5E500



Barrage photoélectrique récepteur

O5E-FPKG/US100

Courant de sortie (au maintien) de la sortie de commutation DC [mA]	200
Fréquence de commutation DC [Hz]	1000
Protection courts-circuits	oui
Version protection courts-circuits	pulsé
Protection surcharges	oui

Plage évaluable

Emetteur / récepteur	récepteur
Portée [m]	< 25
Portée réglable	oui

Conditions d'utilisation

Température ambiante [°C]	-25...60
Protection	IP 67

Tests / Homologations

CEM	EN 60947-5-2
MTTF [Années]	801

Données mécaniques

Poids [g]	67,5
Boîtier	rectangulaire
Dimensions [mm]	56 x 18,2 x 46,8
Matières	boîtier: PA; cadre frontal: inox; boutons-poussoirs: TPU
Matière lentille	PMMA
Orientation de la lentille	détection latérale

Afficheurs / éléments de service

Indication	Indication de commutation	1 x LED, jaune
Fonction Teach		oui
Verrou électronique		oui

Remarques

Quantité	1 pièces
----------	----------

Raccordement électrique

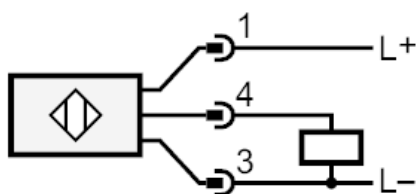
Connecteur: 1 x M12; codage: A



Barrage photoélectrique récepteur

O5E-FPKG/US100

Raccordement



Diagrammes et courbes

courbe capacité de réserve

