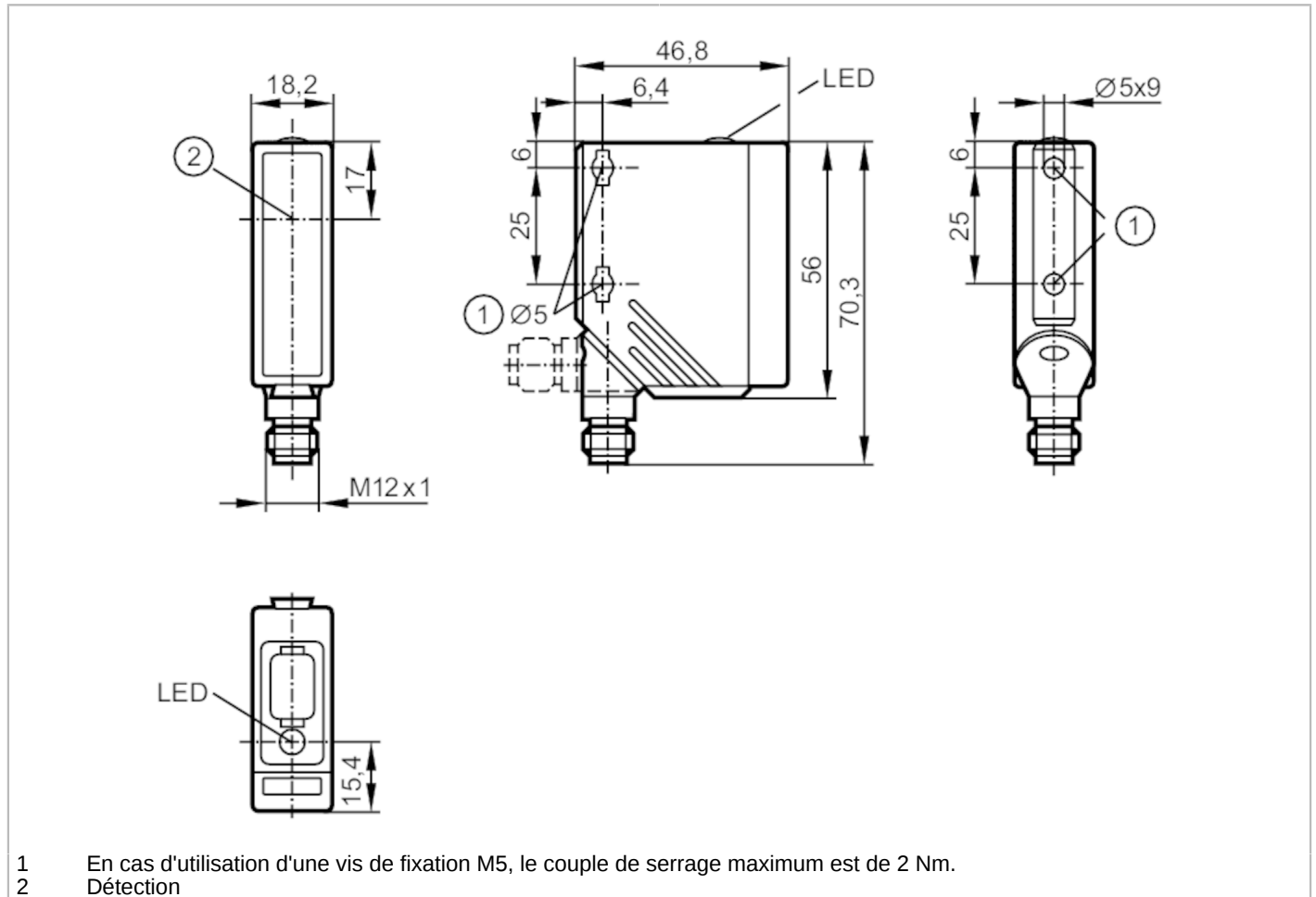


# O5S500



## Barrage photoélectrique émetteur

O5S-00KG/US100



### Caractéristiques du produit

Type de lumière	lumière rouge
Boîtier	rectangulaire

### Application

Principe de fonctionnement	Barrage photoélectrique
----------------------------	-------------------------

### Données électriques

Tension d'alimentation	[V]	10...36 DC
Consommation	[mA]	20
Classe de protection		II
Protection contre l'inversion de polarité		oui
Type de lumière		lumière rouge
Longueur d'onde	[nm]	624

### Plage évaluable

Emetteur / récepteur		émetteur
Portée	[m]	< 25
Portée réglable		non

# O5S500



## Barrage photoélectrique émetteur

O5S-OOKG/US100

Diamètre max. du spot lumineux [mm]	625
-------------------------------------	-----

Dimensions du spot lumineux valables pour	pour la portée maximale
---	-------------------------

### Conditions d'utilisation

Température ambiante [°C]	-25...60
---------------------------	----------

Protection	IP 67
------------	-------

### Tests / Homologations

CEM	EN 60947-5-2
-----	--------------

MTTF [Années]	617
---------------	-----

### Données mécaniques

Poids [g]	65,5
-----------	------

Boîtier	rectangulaire
---------	---------------

Dimensions [mm]	56 x 18,2 x 46,8
-----------------	------------------

Matières	boîtier: PA; cadre frontal: inox; boutons-poussoirs: TPU
----------	--

Matière lentille	PMMA
------------------	------

Orientation de la lentille	détection latérale
----------------------------	--------------------

### Afficheurs / éléments de service

Indication	Disponibilité	1 x LED, vert
------------	---------------	---------------

### Remarques

Remarques	Tension d'alimentation "supply class 2" selon cULus
-----------	---

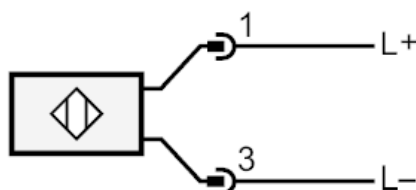
Quantité	1 pièces
----------	----------

### Raccordement électrique

Connecteur: 1 x M12; codage: A



### Raccordement





### Diagrammes et courbes

courbe capacité de réserve

