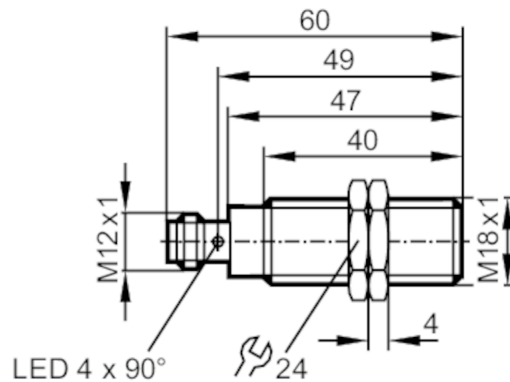




## Système réflex

OGP-HPKG/US100



### Caractéristiques du produit

Type de lumière	lumière rouge
Boîtier	Sonde filetage

### Application

Système	Filtre de polarisation
Principe de fonctionnement	Système réflex

### Données électriques

Tension d'alimentation [V]	10...36 DC
Consommation [mA]	15
Classe de protection	II
Protection contre l'inversion de polarité	oui
Type de lumière	lumière rouge
Longueur d'onde [nm]	624

### Sorties

Technologie	PNP
Fonction de sortie	éclairage
Chute de tension max. sortie de commutation DC [V]	2,5
Courant de sortie (au maintien) de la sortie de commutation DC [mA]	200
Fréquence de commutation DC [Hz]	1000
Protection courts-circuits	oui
Version protection courts-circuits	pulsé
Protection surcharges	oui

### Plage évaluable

Portée sur réflecteur [m]	0,03...4; (Réflecteur « nid d'abeille » Ø 80 E20005)
Portée réglable	non

# OGP201



## Système réflex

OGP-HPKG/US100

Diamètre max. du spot lumineux [mm]	160
Dimensions du spot lumineux valables pour	pour la portée maximale
Filtre de polarisation	oui

### Conditions d'utilisation

Température ambiante [°C]	-25...60
Protection	IP 67

### Tests / Homologations

CEM	EN 60947-5-2
MTTF [Années]	500

### Données mécaniques

Poids [g]	50,1
Boîtier	Sonde filetage
Dimensions [mm]	M18 x 1 / L = 60
Désignation du filetage	M18 x 1
Matières	boîtier: inox (1.4404 / 316L)
Matière lentille	PMMA

### Afficheurs / éléments de service

Indication	Indication de commutation	1 x LED, jaune
------------	---------------------------	----------------

### Accessoires

Fourniture	écrous de fixation: 2
------------	-----------------------

### Remarques

Remarques	Tension d'alimentation "supply class 2" selon cULus
Quantité	1 pièces

### Raccordement électrique

Connecteur: 1 x M12; codage: A





### Raccordement

